

FRONTE PORTA ARIA M (1705)

INTERNO PORTA (1706)

CASSONE E PARTI COMPLETAMENTO (1707)

INTRODUZIONE E RECUPERO MONETE (1699)

COMPONENTI CASSETTO PRODOTTI (1708)

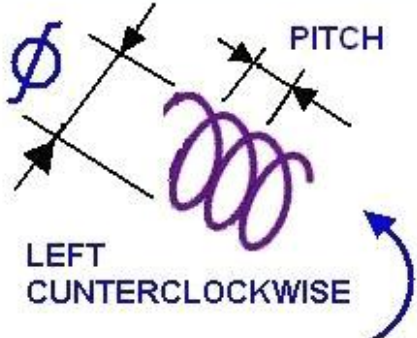
GUIDE CASSETTI (1701)

ASS. VANO RACCOLTA PRODOTTI (1709)

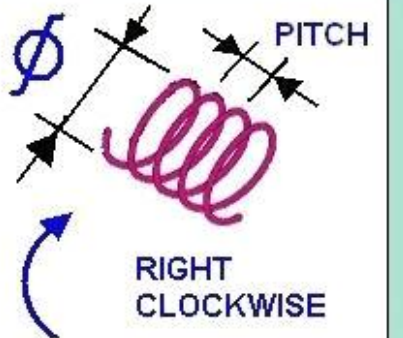
ASS. GR-FRIGO (1710)

C/O SWITCH - SCH.POTENZA (1704)

CONFIGURACION ESPIRALES DISPONIBLES BANDEJAS(139)



**LEFT
CUNTERCLOCKWISE**

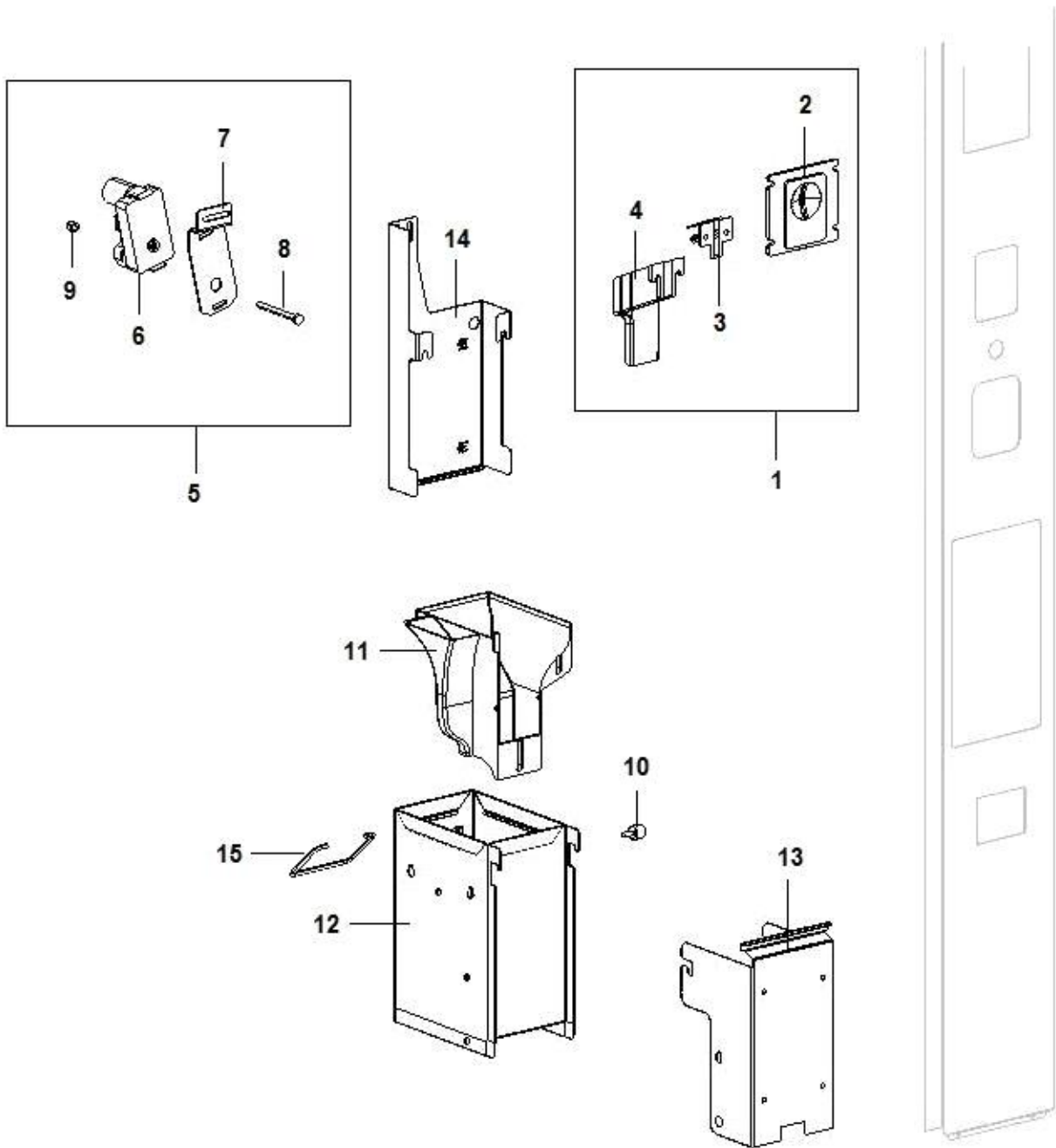


**RIGHT
CLOCKWISE**

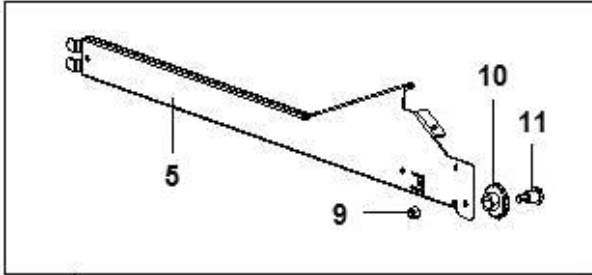
	ROT.	\varnothing		PITCH		N. PROD.
1	• RIGHT	— 80	—	45	—	10
2	• RIGHT	— 68	—	35	—	13
3	• RIGHT	— 68	—	45	—	10
4	• RIGHT	— 68	—	30	—	16
5	• RIGHT	— 80	—	81	—	5
6	• RIGHT	— 80	—	22	—	21
7	• RIGHT	— 68	—	60	—	7
8	• RIGHT	— 68	—	22	—	21
9	• RIGHT	— 68	—	94	—	5
10	• RIGHT	— 80	—	37	—	12
11	• RIGHT	— 68	—	77	—	6 bot/can
13	• RIGHT	— 68	—	22	—	21 splitter
14	• LEFT	— 68	—	45	—	10
15	• LEFT	— 68	—	60	—	7
16	• LEFT	— 68	—	77	—	6 bot/can
17	• LEFT	— 80	—	22	—	21
18	• LEFT	— 68	—	94	—	5
19	• LEFT	— 68	—	35	—	13

Pos.	Referencia	Descripción
0001	07018211-01L16	espiral dx ø68 paso 45
0002	07018111-01L16	espiral dx ø68 paso 35
0003	07018311-01L16	ESPIRAL DX D= 68 PASO 45 VEGA - C -
0004	07018511L16	espiral dx d= 68 paso 30 ve
0005	07020011-01L16	espiral dx d= 80 paso 81 ve
0006	07020311L16	espiral dx d= 80 paso 22 ve
0007	07018911L16	espiral dx d= 68 paso 60 ve
0008	07018811L16	espiral dx d= 68 paso 22 ve
0009	07021111L16	espiral dx d= 68 paso 94 ve
0010	07018711-01L16	espiral dx d= 80 paso 37 ve
0011	07019311L16	espiral dx ø80 paso 45
0013	07024211L16	ESPIRAL DER D= 68 P= 22 CON ASTA
0014	07019811-01L16	ESPIRAL IZQ D= 68 PASO 45 VEGA - P -
0015	07019611L16	espiral sx d= 68 paso 60 ve
0016	07019511L16	espiral sx d= 68 paso 77 ve
0017	07021011L16	espiral dx d= 80 paso 22 ve
0018	07021211L16	espiral sx d= 68 paso 94 ve
0019	07021611-01L16	ESPIRAL IZQ D= 68 PASO 35 VEGA

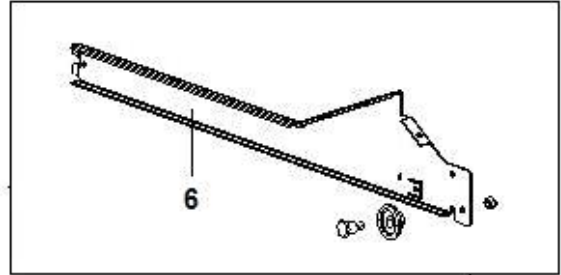
INTRODUZIONE E RECUPERO MONETE (1699)



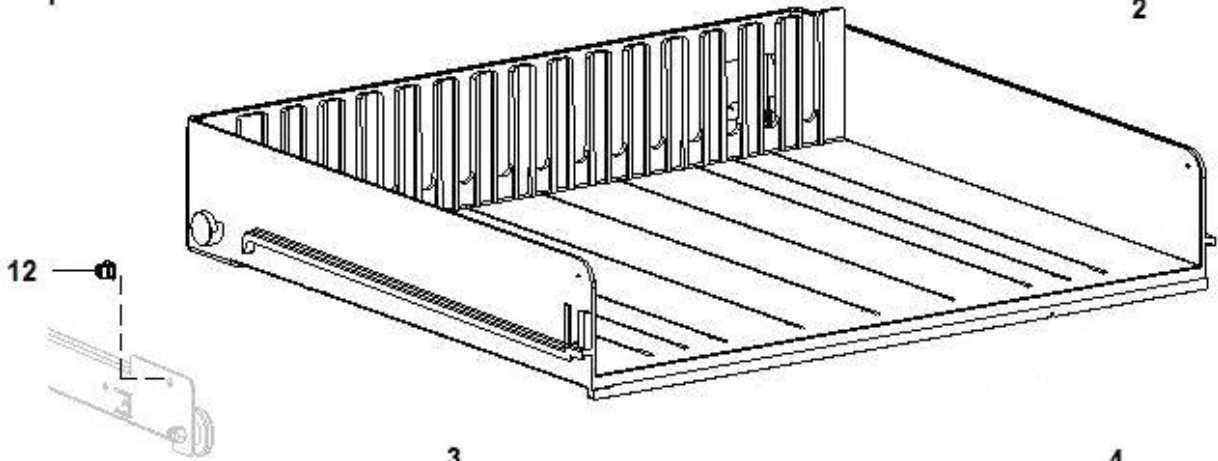
Pos.	Referencia	Descripción
0001	05322210M09	M.M. standard coin introduction assy
0002	05322115M09	INTERF.SISTEMA DI PAGAMENTO M.M.
0003	01807121	Plastic coin slide cover
0004	05308915M09	RAMPA INTR.MONEDAS LEI2CUPS
0005	20050010	Sugar doser assy
0006	20031216-02	CAVO RX-TX SENSORE L= 1000mm
0007	06219911ZNC	change giver motor support
0008	32128316	M6X65 TE ZN screw
0009	34110416	tuerca es.6MA
0010	19043521	sujetador
0011	05233615-01M09	CONDUCTO RECUPERACIÓN MON. NEGRO
0012	01680112-01	CONJ. CAJA MONEDAS CON GANCHOS
0013	01793211	Coin box support
0014	06219111ZNC	BVM 671 CPU board support
0015	12028011	coin box handle



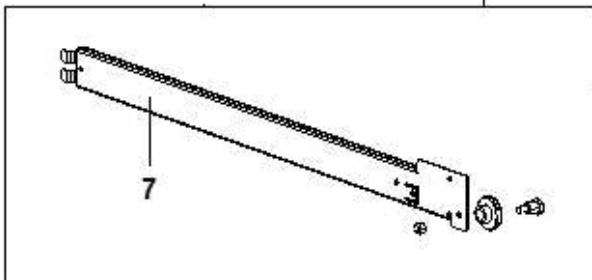
1



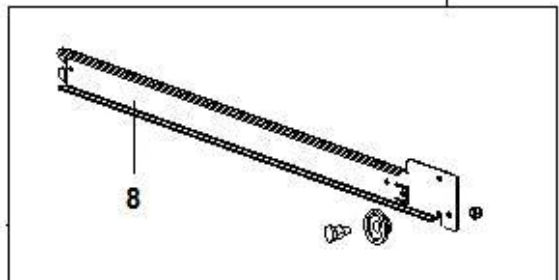
2



3

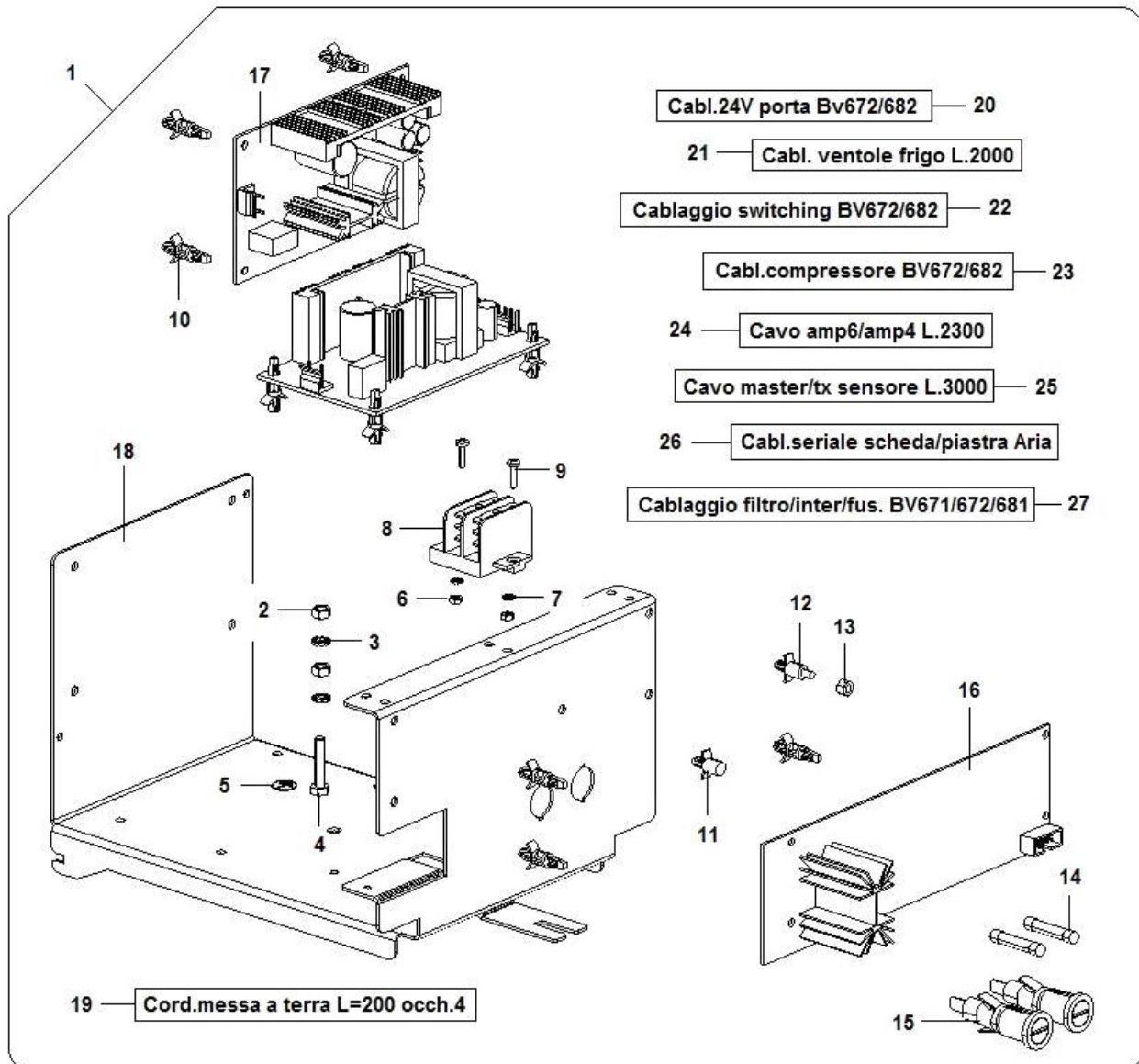


7



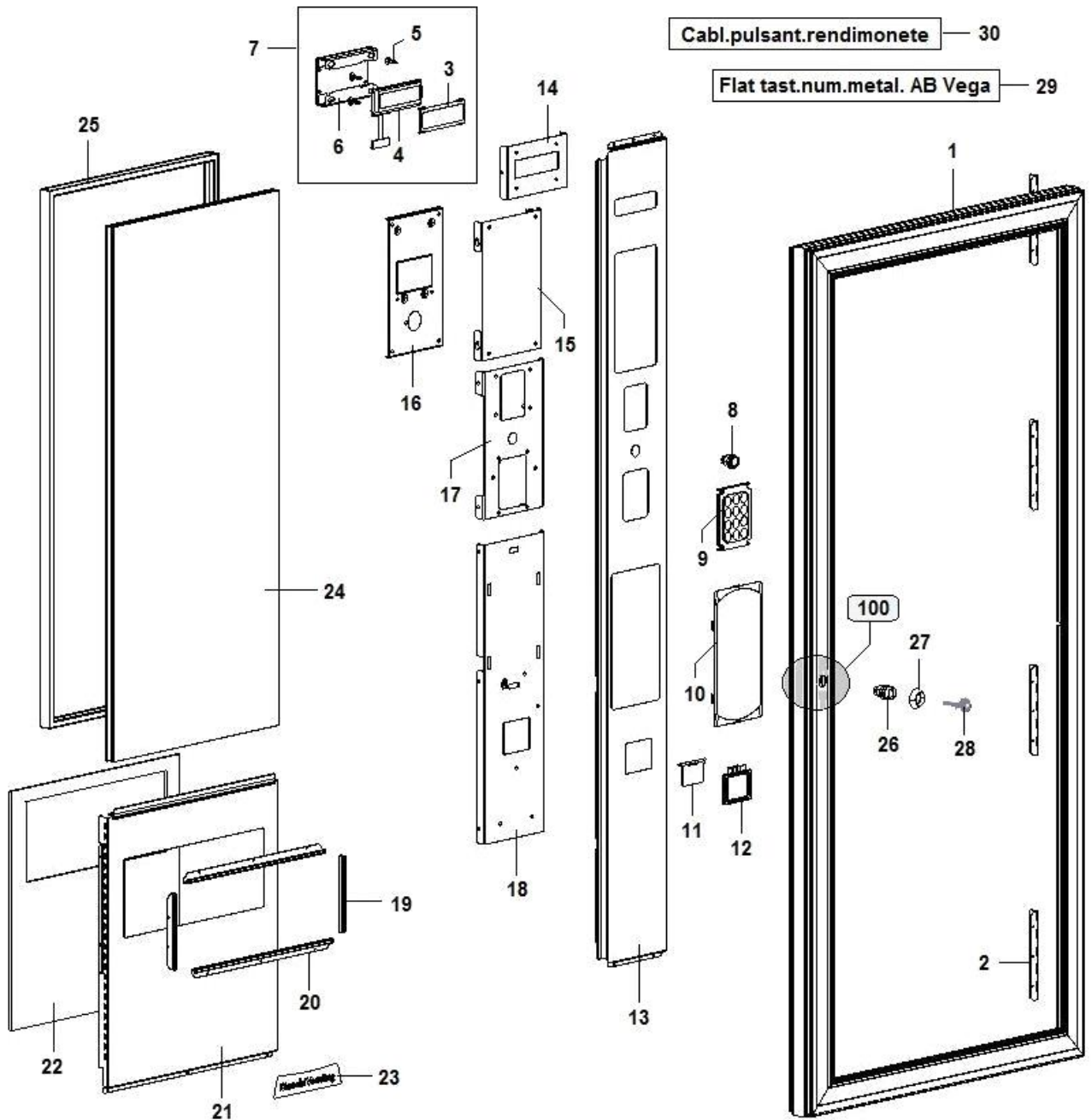
8

Pos.	Referencia	Descripción
0001	06025440	ASS.GUIDA RECL.SX BV676/85 3#
0002	06025540	CONJ.GUÍA NON RECL.DER. BV676/85 3#
0003	06025430	CONJ.GUÍA NON RECL.IZQ. BV676/85
0004	06025530	CONJ.GUÍA NON RECL.DER. BV676/85
0005	01472221	GUÍA RECLINABLE IZQ.BV676/685 3#
0006	01472021	GUÍA RECLINABLE DER.BV676/685 3#
0007	01471321	GUÍA IZQ. NO RECLINABLE.BV676/85
0008	01471721	GUÍA DER. NO RECLINABLE.BV676/85
0009	34110316	tuerca autobl.5ma zin.
0010	05116416	rodamiento de cajon
0011	12016116-01	DRAWER WHEEL PIN
0012	33085716	distanc. plaqueta electron

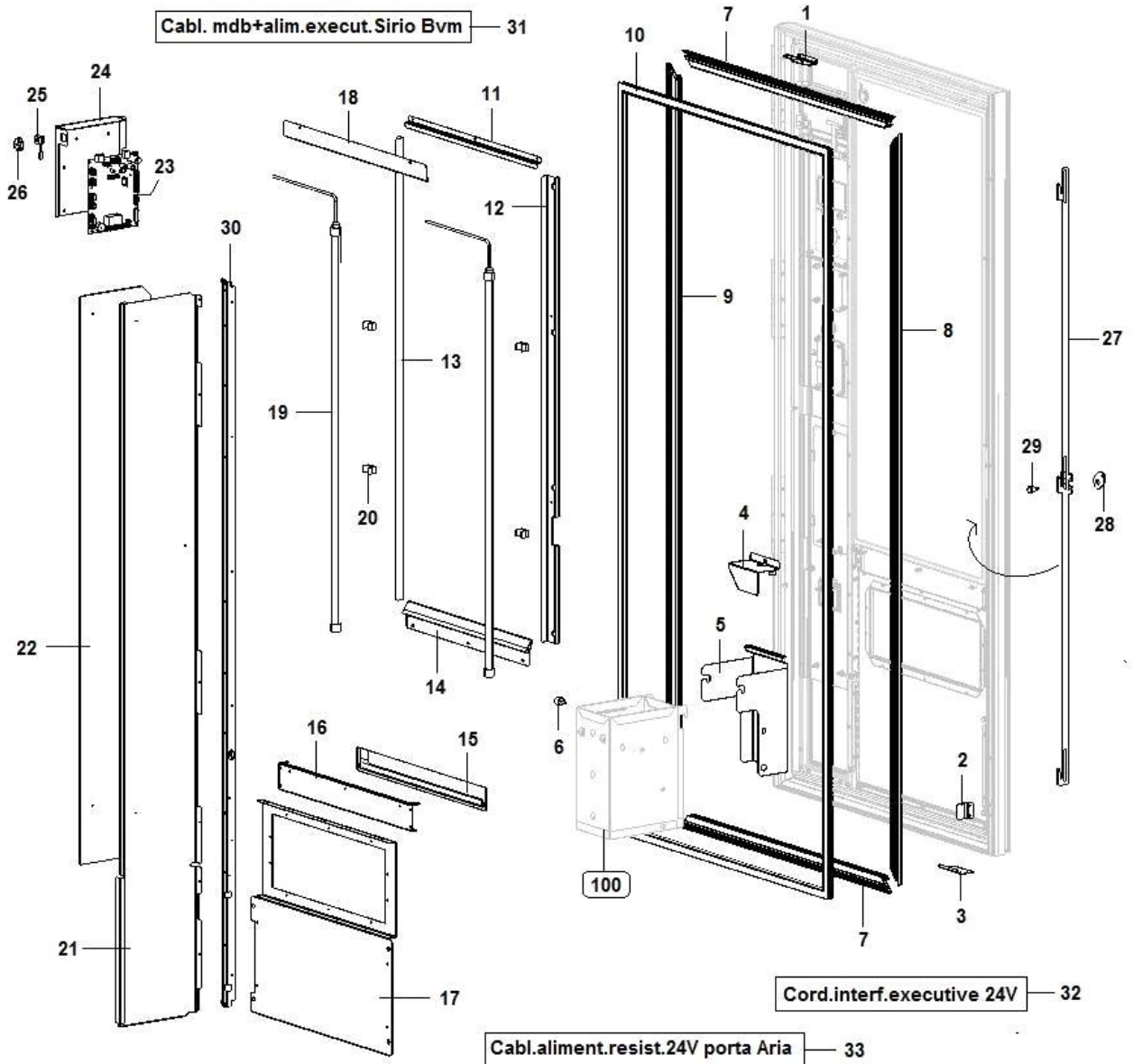


Pos.	Referencia	Descripción
0001	98140610CL	C/O SWITCH. CON FUSIBILI MONTATI
0002	34102926	tuerca es.5MA
0003	35160416	arandela dent.d.5,2 br.
0004	32090926	tornillo te 5ma x 25 ot.
0005	30077911	tarjeta puesta a tierra
0006	34102716	tuerca es.M3
0007	35160216	arandela dent.d.3,2
0008	23038816	BVM plugs assy
0009	32025616	tornillo tc 3ma x 12 zin.
0010	05195216	distancial placa lcbs 3-6-01
0011	33065116	soporte plaqueta potencia
0012	33065526	distanc. x plaqueta L= 10
0013	33065726	tuerca M4
0014	23014916	fusible 10 amp.
0015	23017316	portafusible a resorte 6,3
0016	26027526	PLACA DE POT.BLU SMT FRIO.MICR.256
0017	26048336-01	alim.SW.ROH 65W 230/110Vac24V
0018	06222011ZNC	LAMIERA CENTRALINA ARIA
0019	22043022	GROUND WIRING L= 200
0020	22233212	CABL.24V PORTA BV672/682
0021	22209522	CABL.VENTOLE-FRIGO L.2000
0022	22228222	CABLAGGIO SWITCHING BV672/682
0023	22233112	CABL.COMPRESSORE BV672/682
0024	22233312	CAVO AMP6/AMP4 L.2300
0025	22174712-01	CABLE MASTER/TX SENSOR L= 3000
0026	22197232	Board/plate serial cable
0027	22228312	CABLAGGIO FILTRO/INTER/FUS.BV671/672/681

FRONTE PORTA ARIA M (1705)

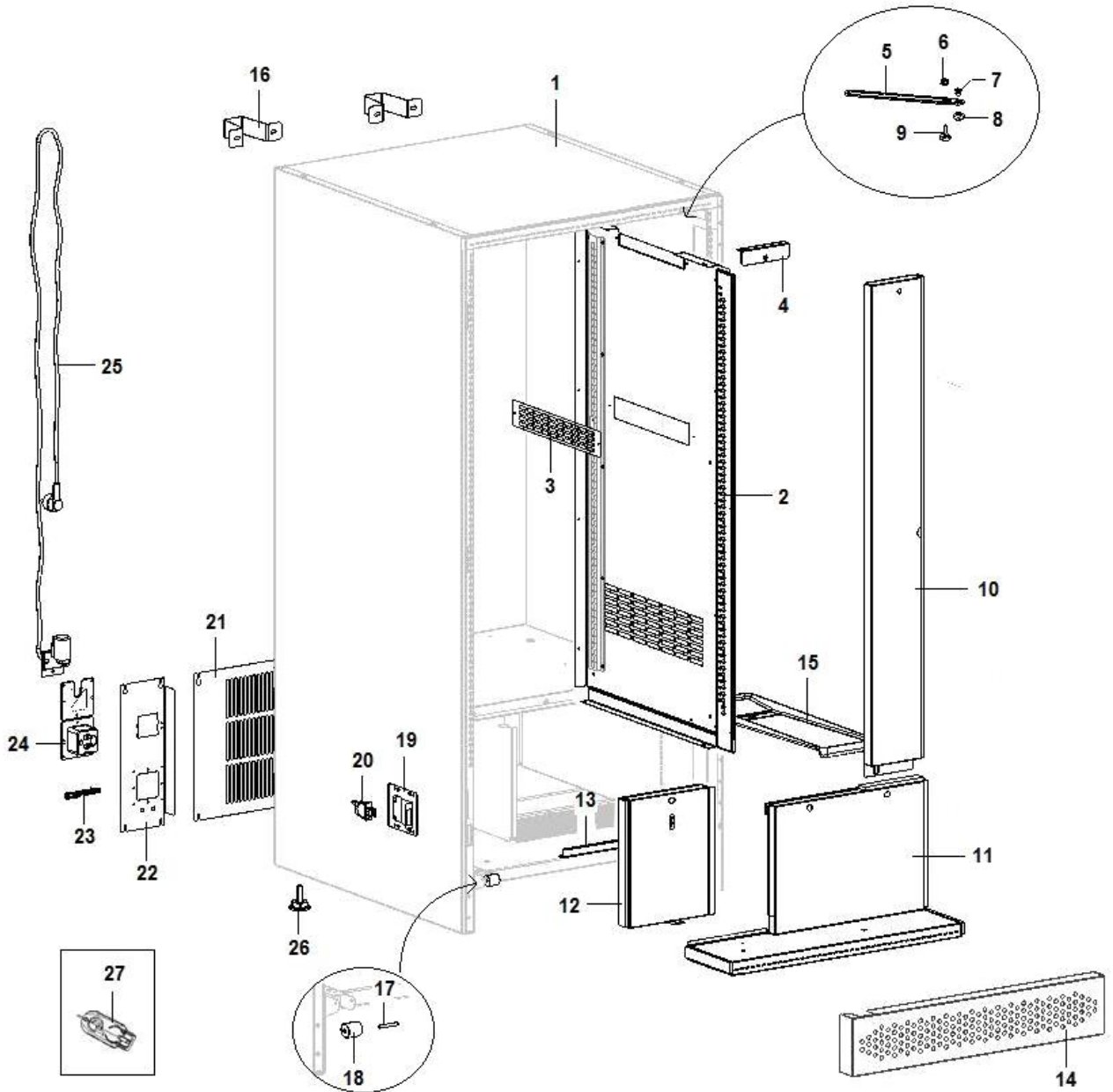


Pos.	Referencia	Descripción
0001	21083110A01	aluminum frame door BVG
0002	21070011	CERNIERA AD ALI L150
0003	05232515M00	display transparente
0004	26047936	NEW DISPLAY 16X2 CABLE 650MM
0005	33066316	distanc. plaqueta electron
0006	01793021-02	display support metal plate
0007	01857220-01	CONJ. PANTALLA BVM 95/97
0008	26050026	botón antivandalo LEI 400
0009	30100926	Teclado m/s en metal
0010	05232625M00	VITRINA BVM951/971 H= 230 MM
0011	05083115-01M09	PUERTA.RECUP MONEDAS NEGRO
0012	05328115M09	coin recovery frame black
0013	06218111P09	V700 BLACK DOOR INSULATING SHEET
0014	06219512	BVM 671 CPU board support
0015	06258012P09	V700 BLACK DOOR INSULATING SHEET
0016	06218611ZNC	BVM 671 CPU board support
0017	06219712	BVM 671 CPU board support
0018	06219812	BVM 671 CPU board support
0019	05300811M09	MARCO VANO BOQUILLA L.130
0020	05123855	V700 product exit black frame
0021	06217711P09	CARTER FRONTALE
0022	08039211	SPUGNA ISOLANTE CARTER INFERIORE
0023	30298211	ADESIVO WORDMARK ARIA 2015
0024	05330411	glass 3*12*3 for BVM 672 3°
0025	05332911	guarnicion de vidrio
0026	21058936	CERR.RIELDA MOD.538 S/PALANCA IZQ
0027	19126511	PROTECCIÓN CERRADURA
0028	41029836	llave serr. RIELDA para EM
0029	22170812	FLAT TECLADO NUM.METAL.AB VEGA
0030	22178712	BV975 coin return keypad wiring



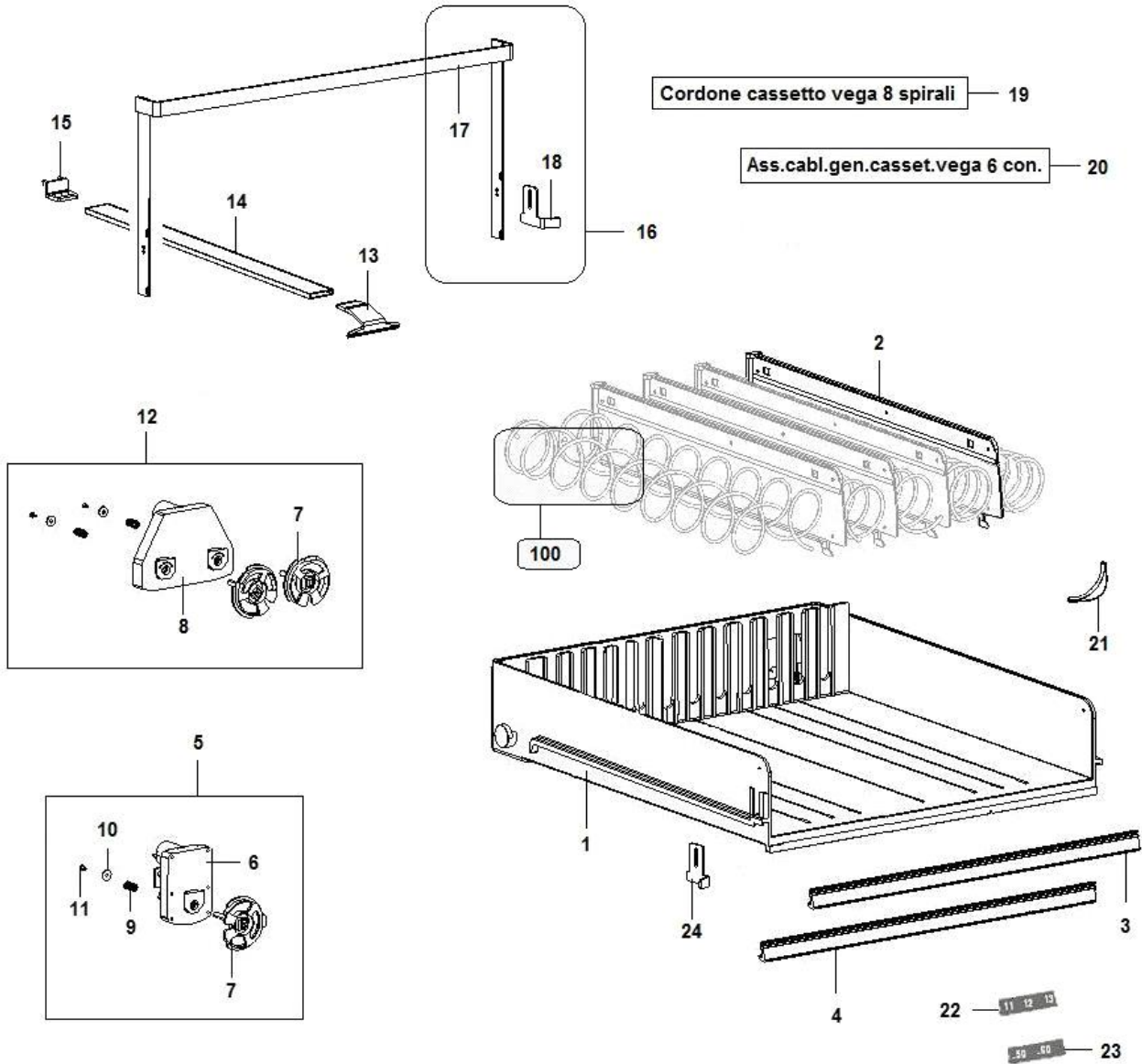
Pos.	Referencia	Descripción
0001	06222311ZNC	BVM 671 CPU board support
0002	06044811-01	PIASTRINA AZIONAMENTO INTERR
0003	06222511ZNC	BVM 671 CPU board support
0004	06221811ZNC	BVM 671 CPU board support
0005	01793211	Coin box support
0006	19043521	sujetador
0007	21083611	VISTA M/L horizontal glass fixing
0008	21083711	VISTA M/L horizontal glass fixing
0009	21083811	VISTA M/L horizontal glass fixing
0010	08039111	GUARNIZIONE MAGNETICA ARIA M
0011	06218211ZNC	BVM 671 CPU board support
0012	06218411P77	BVM 671 CPU board support
0013	06220111P77	BVM 671 CPU board support
0014	06220511P77	BVM 671 CPU board support
0015	06235610	ASS. RESIST. SCALD.
0016	06218311P09	BVM 671 CPU board support
0017	06221912	ASSIEME TRAVERSA PUSH INFERIORE
0018	06222111ZNC	BVM 671 CPU board support
0019	23052826	LED PIPE T8 L600 8W5000-5500# K
0020	23053116	frenatubo
0021	06220611P09	V700 BLACK DOOR INSULATING SHEET
0022	05330516	panel aislante Vega 700
0023	26027336-04	placa CPU SMT roja c/micro256K
0024	06218911ZNC	BVM 671 CPU board support
0025	26019482	CONJ.BOTON DE SERVICIO SIN CAP
0026	05232315M18	pulsador rojo
0027	06218011ZNC	BV676 SLAVE silver product exit assy
0028	01768211-03	GANCHO CERRADURA BVM975
0029	12016116-01	DRAWER WHEEL PIN
0030	06218511ZNC	OMEGA PROFILO VERTICALE
0031	22172312	CABL.MDB+ ALIM.EXECUT.SIRIO BVM
0032	22084222-01	cable interfase ejecutivo
0033	22237712	CABL.ALIMENT.RESIST.24V PORTA ARIA

CASSONE E PARTI COMPLETAMENTO (1707)

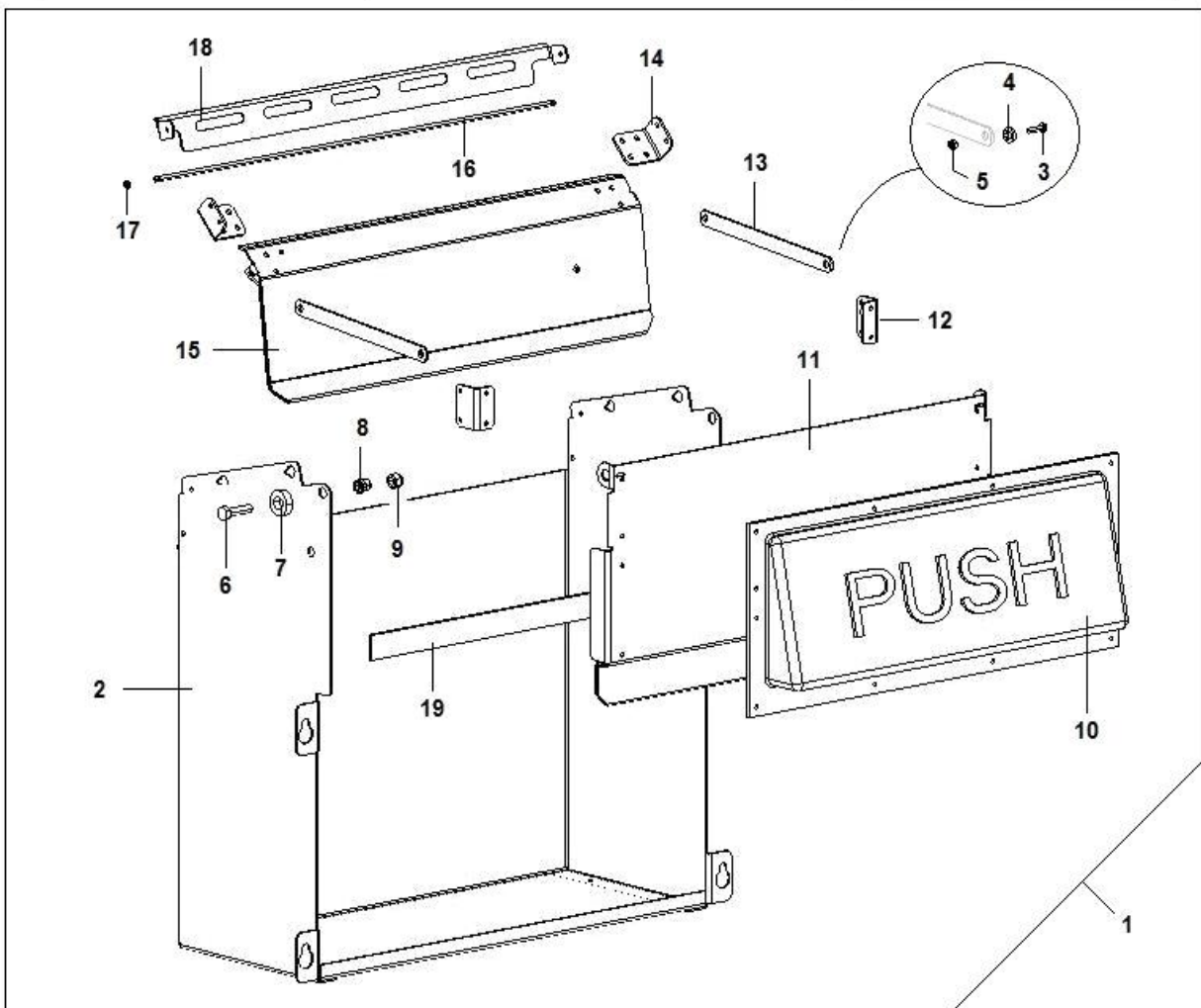
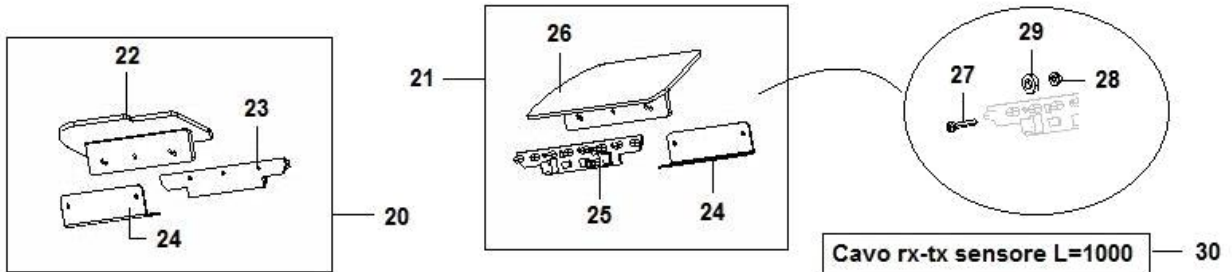


Pos.	Referencia	Descripción
0001	06216012P77	ASS. CASSONE ARIA "M" MASTER
0002	06235512P77	ASS.PANNELLO INTERMEDIO ARIA M
0003	06139111P77	GRIGLIA PROTEZ.NE VENTILATORE
0004	01470712-01	escuadra sup. Vega
0005	06222411-01ZNC	BV676 SLAVE silver product exit assy
0006	34115416	tuerca con arandela m5
0007	33073016	Steel 4,8x12,1 struct.rivet
0008	05158215	BUJE X REMACHE D= 14 X 7,5
0009	19055521	TORNILLO X ASTA CERRADURA
0010	01957312B	ASS.PANN.ISOL.VANO EVAP.BV671
0011	06221010CL	C/O PANNELLO ISOLANTE DX ARIA M
0012	06145012	ASS.PANNELLO ISOL. FRONTALE SX
0013	06221711ZNC	SQUADRETTA DI ARRESTO GR FRIGO
0014	06219312P77	BV685 IVS skirting board band
0015	05113615-01	recipiente recoge condensa
0016	01468421-02	ESPACIADOR MUEBLE
0017	12016511	perno de rodillo
0018	05114211	cilindro de rodillo
0019	06257812	ASS.LAMIERA SUPPORTO INTERRUETTORE
0020	26016726	interr.de segurid. XTD22AZ
0021	03255011-02	GRIGL.POST.MOBILE BV672/676
0022	03255111-03	FAZZOLETTO PASSACAVO BV672
0023	23052116	PRESSACAVO RICHCO HMCC-3-01
0024	05325715M09	SCATOLA CONNETTORI MASTER SLAVE
0025	26026326	filtre de red ataque rapido
0026	21057212	conj.pie regul M10x40 BVM971
0027	05301915M84	LLAVE DE SERVICIO VERDE P367C

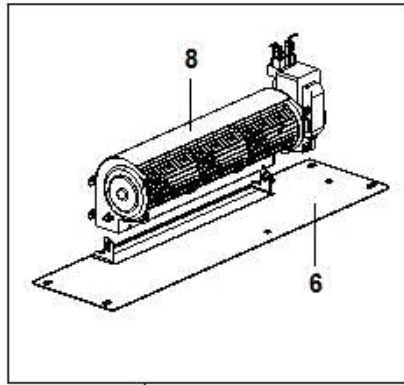
COMPONENTI CASSETTO PRODOTTI (1708)



Pos.	Referencia	Descripción
0001	05124345-02	cajon V-700 negro
0002	05340911M09	LEI200 waste slide
0003	21014321A02	porta tarjeta en aluminio
0004	21014221A02	Black V850/7LUX aluminium label holder
0005	20017510CL	conj. motoreductor Vega
0006	20016016	motorreductor CJM-2407-75
0007	43048610	conj.eje+ girante motorred vega
0008	20017616	MOTORID.ESPIRALES DOBLE
0009	07018611	resorte de eje motorreduct
0010	35168616	plain washer
0011	32222826	tornillo autorroscante 2,9
0012	20017910CL	motor doble para Vega
0013	05127715	parte frontal soporte bote
0014	21012811L24	tubular soporte botellas
0015	05127815	parte posterior soporte bo
0016	01580510	conjunto frena botellas
0017	01515232	CONJ.PARABOT. PERF. 42MM ANCH.450
0018	01578317	freno cajon de plastico
0019	22105612	cordón de cajon
0020	22184010	cordón general cajon vega 6con
0021	05116516	expulsor
0022	30071621	TARGUETA NUMERAC.CAJONES VEGA A-B
0023	30093311	TARGUETAS PRECIOS EURO
0024	01578217	bloque cajero-PLS Vega

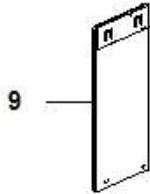


Pos.	Referencia	Descripción
0001	06219412-01	ASS.VANO RACCOLTA PRODOTTI
0002	06219211P77	V700 BLACK PRODUCT EXIT ASSY
0003	32025636	Inox 3MAX12 Cross Headed screw
0004	19054411	arandela de remache
0005	34110116	tuerca autobl.3ma zin.
0006	32125916	TORNILLO TE M6X25 INTERAMENT.FILETEADO
0007	19056811	anillo de bisagra inferior
0008	34113016	INSERTO FIL.M 6
0009	34110416	tuerca es.6MA
0010	05120055	conj puerta salida prod negro
0011	06220211P77	V700 BLACK PRODUCT EXIT ASSY
0012	06220811L77	V700Lux black push sensor protection
0013	01482211	estribo de lamina antihurto
0014	06220711L77	V700Lux black push sensor protection
0015	06220911P77	V700 BLACK PRODUCT EXIT ASSY
0016	12016711	eje de panel antihurto
0017	37001016	anillo de seguridad
0018	06220311-01P77	LAMIERA FERMO PRODOTTI
0019	08011616	ADHESIVE TAPE 20X3 10 MT.
0020	06344810	ARIA MASTER LT sensor assy
0021	06344710	ARIA MASTER RT sensor assy
0022	05140415-01M09	cobertura sx recoged.
0023	26049626	PLACA SENSOR RX
0024	06220411P77	PROTEZIONE SENSORI
0025	26049526	PLACA SENSOR TX
0026	05140315-01M09	cobertura dx recoged.
0027	32025816	tornillo tc 3ma x 18 zin.
0028	34115216	M3 hex. nut with washer
0029	05098415M37	Brown Plastic washer
0030	22174622	CABLE RX-TX SENSOR L= 1000MM



5

1

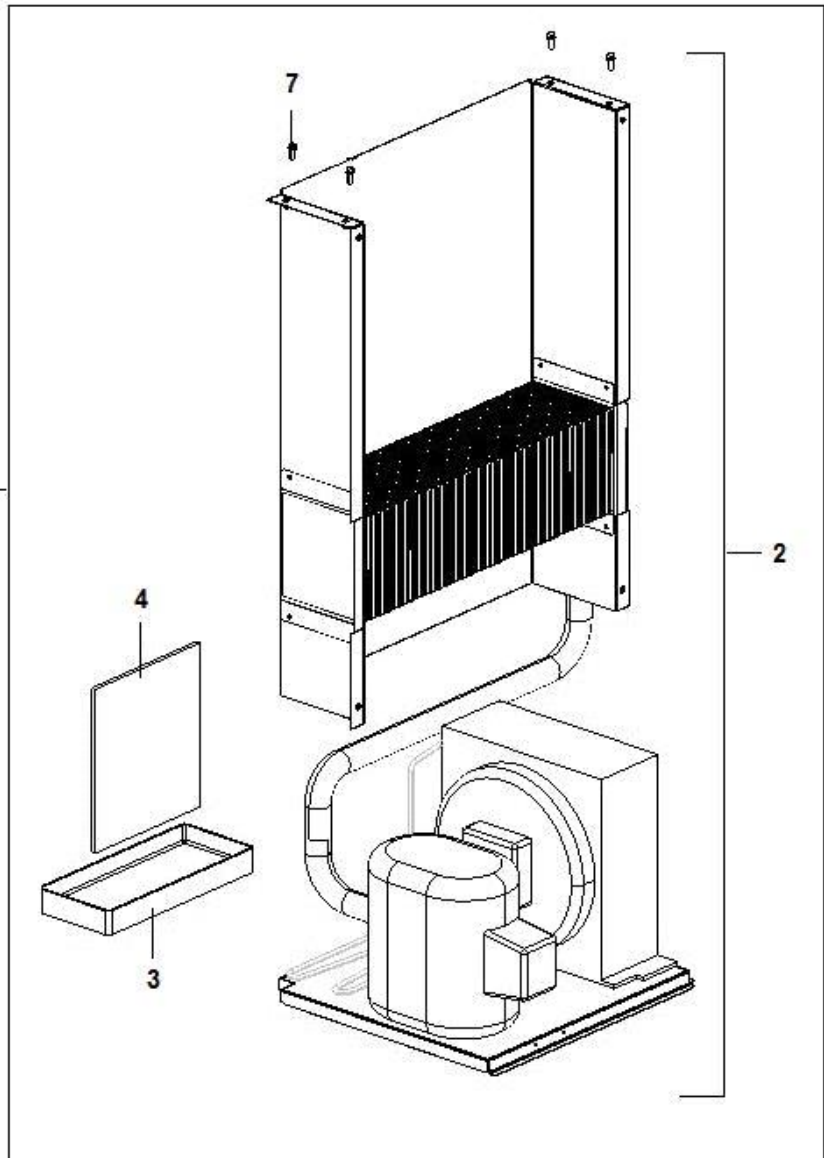


9

10

Ass.sonda temp. refrigerazione

11 — Cord. sonda V-850 T



Pos.	Referencia	Descripción
0001	90003130-01	BV672 3# cooling unit assy
0002	90004750-01	GR-REFRIGERADOR230V-50HZ 850X672 IMQ
0003	05119516-01M09	recipiente r/condensac.
0004	08012711	empuje
0005	06045320	BV681 tangential fan assy
0006	01492521ZNC	V700-850 FAN SUPPORT
0007	32123116	White galv.5MAX14 w/r TE screw
0008	20021016-02	VENTIL.VEGA EXTENSIBLE.TAS27B
0009	01601211	mensula puerta empuje
0010	26077612	CONJ.SONDA TEMP.REFRIGERACIÓN
0011	22128912	cable sonda VEGA