

Bianchi Venidng Group - Repuesto  
Catálogo relacionado con :

-  **Snack & Food**
-  **BVM - Spirali**
-  **BV671CM01GG - BVM671 700 163 CO GRAF**

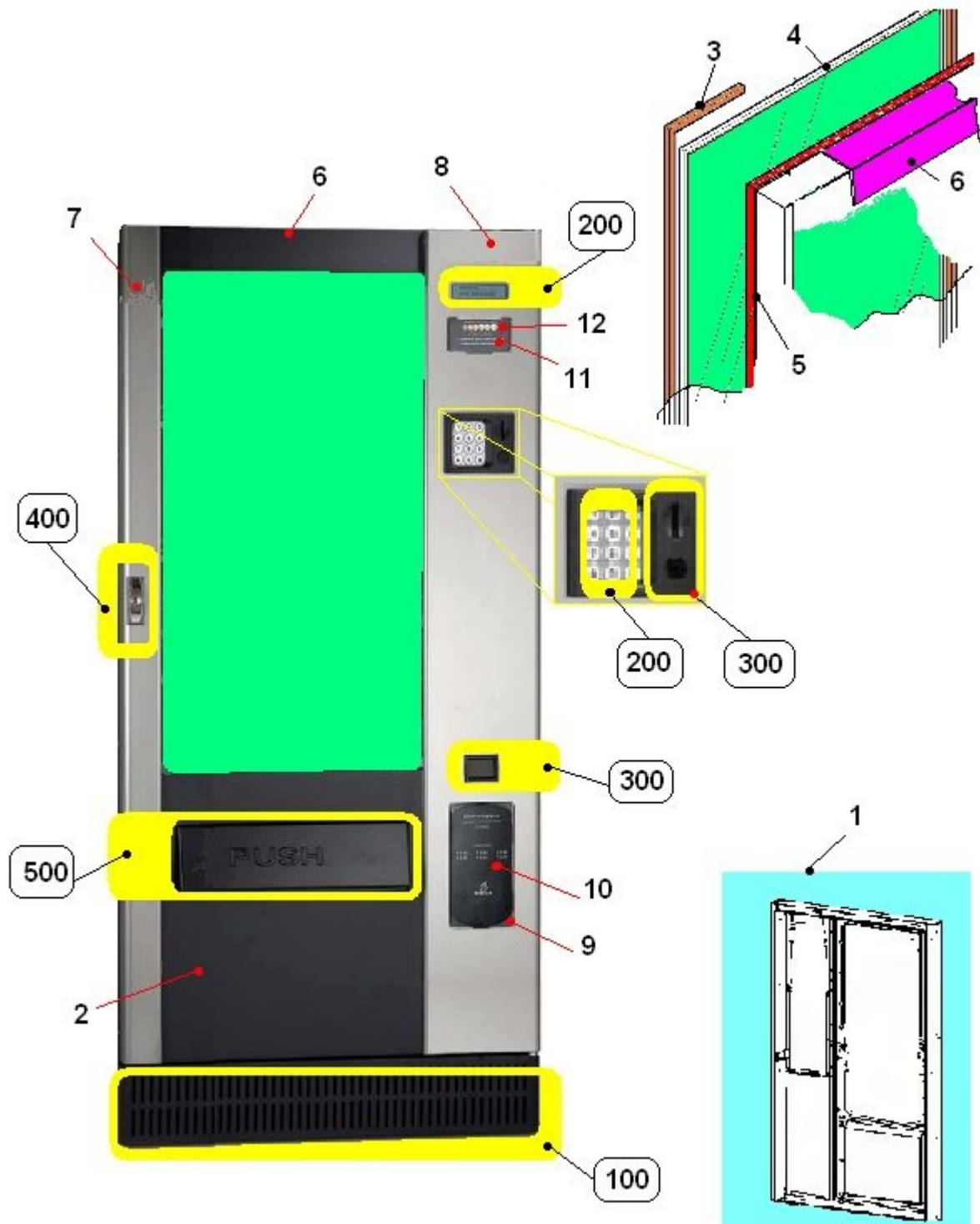
## Resumen

<b>Snack &amp; Food   BVM - Spirali   BV671CM01GG - BVM671 700 163 CO GRAF</b>	<b>1</b>
<b>Snack &amp; Food   BVM - Spirali   BV671CM01GG - BVM671 700 163 CO GRAF   PUERTA</b>	<b>2</b>
FRONTE PORTA (549)	3
INTRODUZIONE E CANALE MONETA - GETTONIERA (551)	5
VISUALIZZATORE - NEON - PULSANTIERA (553)	7
SERRATURA (554)	9
INTERNO PORTA (555)	11
<b>Snack &amp; Food   BVM - Spirali   BV671CM01GG - BVM671 700 163 CO GRAF   CARCASA</b>	<b>13</b>
CASSONE E PARTI (153)	14
GUIDE PER CASSETTI (130)	16
<b>Snack &amp; Food   BVM - Spirali   BV671CM01GG - BVM671 700 163 CO GRAF   EROGACION PRODUCTO</b>	<b>18</b>
C/O CADUTA PRODOTTI (143)	19
SISTEMI SPRIRALI-MOTORIDUTTORI DISPONIBILI (128)	21
CONFIGURAZIONI CASSETTI COMPLETI (354)	23
COMPONENTI CASSETTO PRODOTTI (593)	25
<b>Snack &amp; Food   BVM - Spirali   BV671CM01GG - BVM671 700 163 CO GRAF   COMPONENTES ELECTRICOS</b>	<b>27</b>
SCHEDA ELETTRONICA DI POTENZA (176)	28
KIT CONTROLLO CADUTA PRODOTTO (179)	30
SCHEDA ELETTRONICA - MASTER(387)	32
C/O CENTRALINA ALIMENTAZIONE (556)	34
COMPONENTI E CABLAGGI (557)	36
<b>Snack &amp; Food   BVM - Spirali   BV671CM01GG - BVM671 700 163 CO GRAF   UNITA' REGRIGERANTE</b>	<b>38</b>
C/O GRUPPO FRIGO (154)	39
<b>Otras tablas</b>	<b>41</b>
COMPONENTI CASSETTO PRODOTTI (155)	42
CONFIGURAZIONE SPIRALI DISPONIBILI(139)	44
COMPONENTI COMPRESSORE E VENTILAZIONE (500)	46
ALIMENTATORE SWITCHING (558)	48

Tablas del grupo :



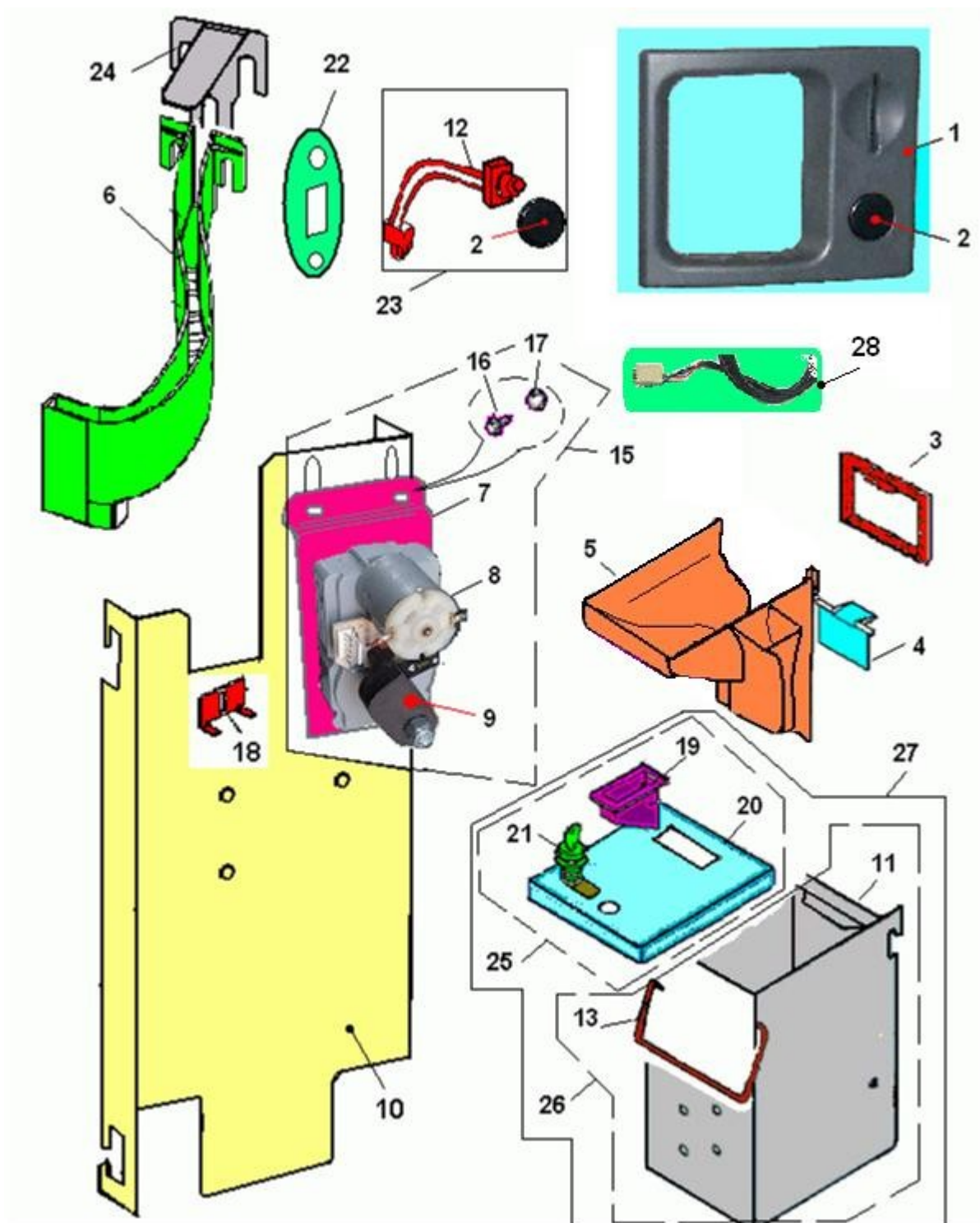
Tabla: FRONTE PORTA (549)



## FRONTE PORTA (549) - Detalle de los artículos

POSICIÓN	CODIGO DE REPUESTO	Accesorios	DESCRIPCIÓN	Para cada artículo principal multiplique q.ty cerca
1	01602212-04		C/O PORTA RIV. V-700R ZN	
3	05120111		GUARNIZ.VETRO PORTA V-700	
4	05120215		VETROCAMERA 3*12*3 V-700	
5	05120326		GUARNIZ.PORTA V-700	
7	01793811-01P54		PROFILO SX VEGA 700 C/RAGG 14	
8	01815712P54		PROFIL DX INTR.MON C/INS BV671	
9	05232625M00		BACHECA BVM951/971 H=230mm	
10	30263821		CART.NERO X BACHECA INFER.BVM	
11	05233715M00		BACHECA SUPERIORE BVM951/971	
12	30263811		CART.NERO X BACHECA SUPER.BVM	

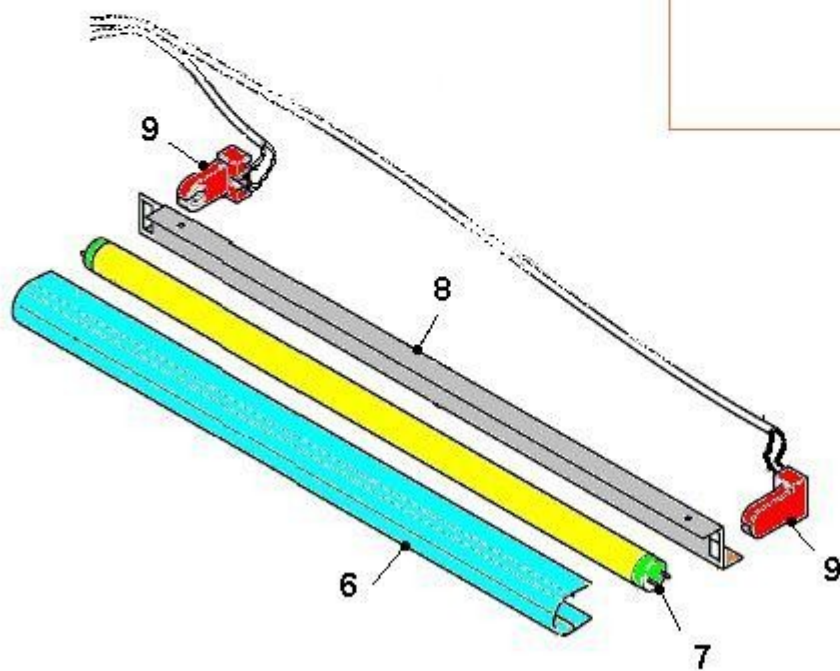
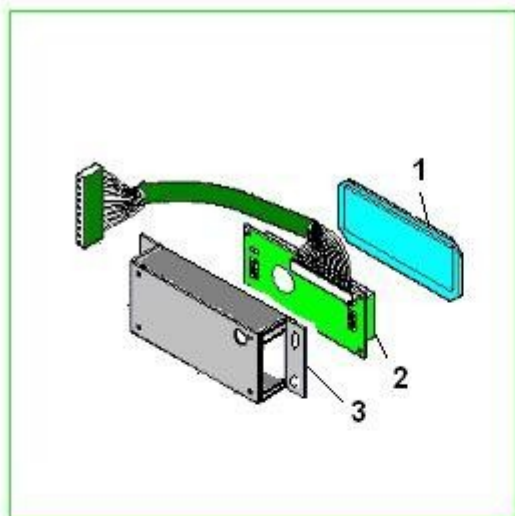
Tabla: INTRODUZIONE E CANALE MONETA - GETTONIERA (551)



## INTRODUZIONE E CANALE MONETA - GETTONI ERA (551) - Detalle de los artículos

POSICIÓN	CODIGO DE REPUESTO	Accesorios	DESCRIPCIÓN	Para cada artículo principal multiplique q.ty cerca
1	05232215M30		MASCHE.INTROD.MONETE+M/S GRAF	
2	05232315M09		PULSANTE RENDIRESTO NERO	
3	05139215M30		MASCH.RECUPERO MONETA GRAF	
4	05083115M30		PORTEL.RECUP.MON.GRAF	
5	05233615-01M37		CANALE RECUPERO MONETE MARRON	
6	05233515M06		SCIVOLO INTRODUZIONE MONETE G	
7	01799011-01		SUPP.MOTORINO RENDIRESTO	
8	20031216		MOTORIDUTTORE PER RENDIRESTO	
9	05192815		CAMMA PER ATTUATORE RENDIMONET	
11	01680112-01		ASS.CASSETTA MONETE C/GANCIO	
12	26019492		ASS.PULSANTE RENDIMONETE	
13	12028011		MANIGLIA PER CASSETTA MONETE	
16	32122916		VITE TE 5MAX10 C/R ZNB	
17	34115416		DADO 5MA C/ROND.	
18	01214411G		SQUAD.FISS.GETT.OR-SI	
19	05006315		BOCCHET.CASS-MONETE	
20	01798011		COPERCHIO CASSETTA MONETE	
21	21011416		SERRAT.SCATTO C/LEVA MO	
22	01796011		PIASTRINA SUPPORTO PULSANTE	
23	43018810		ASS.PULSANTE RENDIMON C/CAP	
24	01807111		TETTO SCIVOL.MONETE IN PLASTI	
25	41079710-01		KIT COPERC CASSA MON	
26	43024710		ASS. CASSETTA MONETA C/MANIGLI	
27	96056320-01		C/O CASSETT.MONETA BVM	

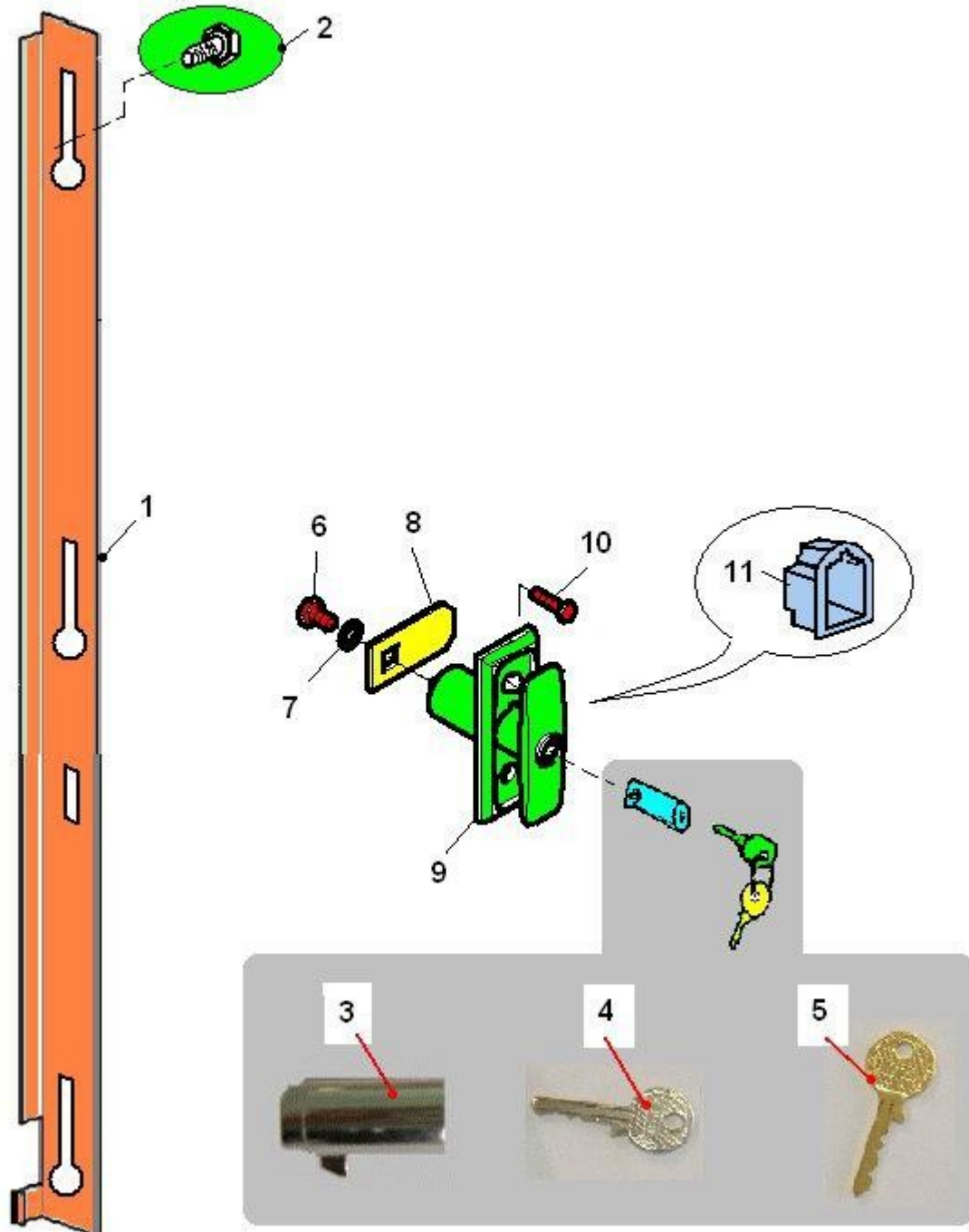
Tabla: VISUALIZZATORE - NEON - PULSANTIERA (553)



## VISUALIZZATORE - NEON - PULSANTIERA (553) - Detalle de los artículos

POSICIÓN	CODIGO DE REPUESTO	Accesorios	DESCRIPCIÓN	Para cada artículo principal multiplique q.ty cerca
1	05232515M00		VETRINO DISPLAY	
2	26047916		NEW DISPLAY 16X2	
3	01793011		LAMIERA SUPPORTO DISPLAY	
4	30100926		PULSANTIERA M/S IN METAL.A e	
5	22170812		FLAT TAST. NUM.METAL. AB VEGA	
6	05115026		COPERT.LAMPADA V-700	
7	23021216		LAMPADA LUXLINE COD.00063 F15W	
8	01502211		SUPP.NEON F/VETRO V-700	
9	23020016		PORTALAMP. 196/S	

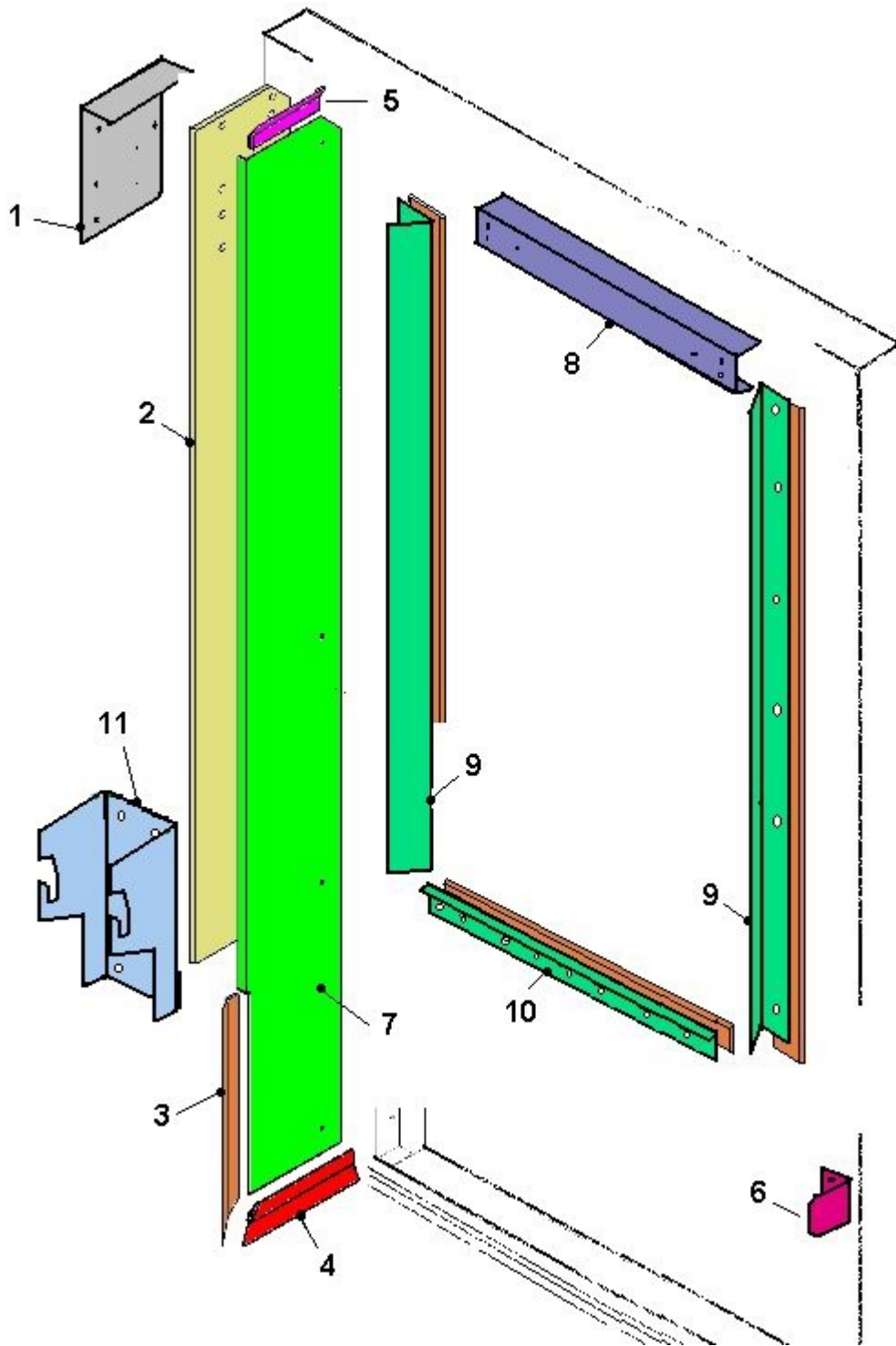
Tabla: SERRATURA (554)



## SERRATURA (554) - Detalle de los artículos

POSICIÓN	CODIGO DE REPUESTO	Accesorios	DESCRIPCIÓN	Para cada artículo principal multiplique q.ty cerca
1	01501611-02		ASTA PER SERRATURA VEGA 700	
2	19055511		VITE ASTA SERRAT.ORION	
3	21015516		SERRAT.RIELDA X MANIGL.VEGA	
4	41029836		CHIAVE SERR.RIELDA X MANIGL.EM	
5	43001716		CHIAVE SBLOC SER.RIELDA AJ182R	
6	32155316		VITE TE 6MAX10 ZN C/R	
7	35160616		ROND-DENT.D. 8,3 BR	
8	01479711-02		SCARPETTA X SERRAT. VEGA	
9	21015016		MANIGLIA UNIV.VEGA	
10	32090636		VITE TE 5MAX18 IX	
11	43028416		GIUNTO FERMO CORSA MANIGL.VEGA	

Tabla: INTERNO PORTA (555)



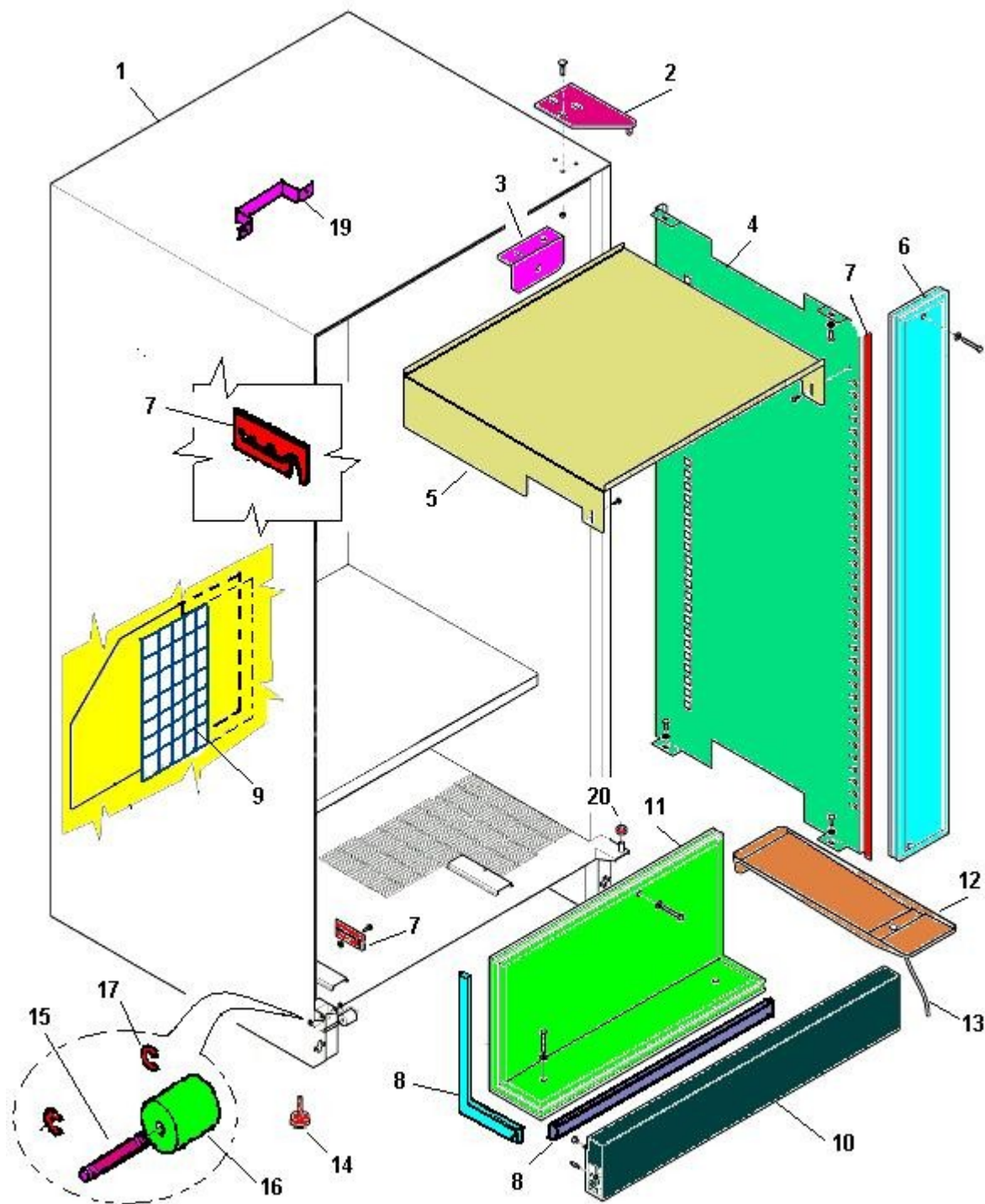
## INTERNO PORTA (555) - Detalle de los artículos

POSICIÓN	CODIGO DE REPUESTO	Accesorios	DESCRIPCIÓN	Para cada artículo principal multiplique q.ty cerca
2	05123611-01		ISOL.PANN.PORTA V-700	
3	05118221		PROFILO VERT.LAM.ISOL.VEGA	
4	05118211		PROFILO ORIZZ.LAM.ISOL.VEGA	
6	01481111-02		SQUAD. INTERR-SICUREZ. VEGA	
8	01502211		SUPP.NEON F/VETRO V-700	
9	01502111		STAFFA F/VETRO VERT.V-700	
10	01502011-02		STAFFA F/VETRO ORIZ.V-700	
11	01793211		SUPP.CASSETTA MONETE	

Tablas del grupo :

-  **Snack & Food**
-  **BVM - Spirali**
  -  **BV671CM01GG - BVM671 700 163 CO GRAF**
    -  **CARCASA**

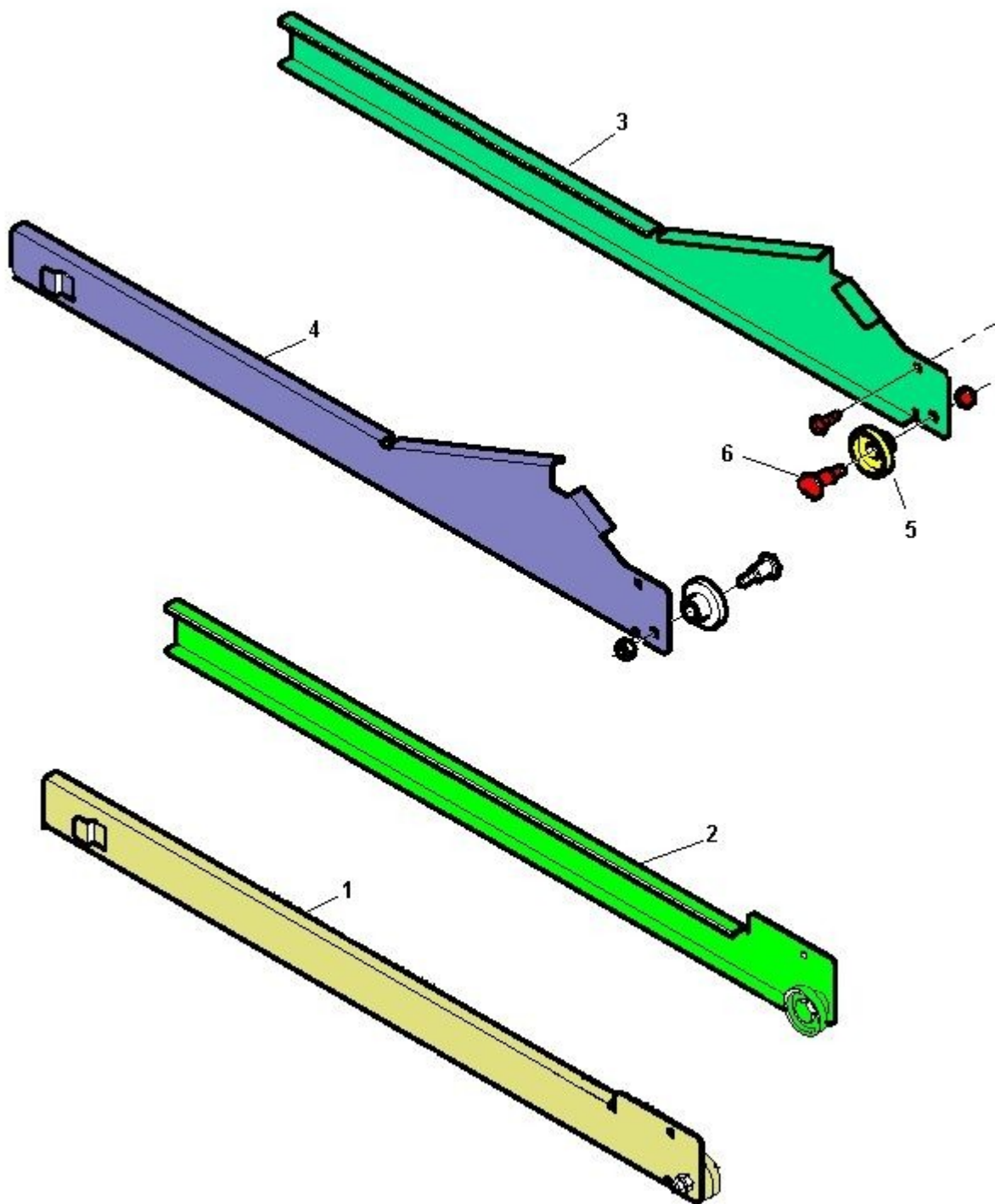
Tabla: CASSONE E PARTI (153)



## CASSONE E PARTI (153) - Detalle de los artículos

POSICIÓN	CODIGO DE REPUESTO	Accesorios	DESCRIPCIÓN	Para cada artículo principal multiplique q.ty cerca
2	01469112-02		ASS.CARDINE SUP.PORTA VEGA	
	01469112-02		ASS.CARDINE SUP.PORTA VEGA	
	01469112-02L10		ASS.CARDINE SUPER.VEGA	
3	01470712		SQUAD.SUP.PANN.VEGA C/INS	
4	01499811-01L30		PANN.INTERM.CELLA V-700 GRAF	
5	01515911		LAM.INT.V-SNACK V-700	
	01515911		LAM.INT.V-SNACK V-700	
	01515911L10		LAM.INT.V-SNACK V-700 AZZ	
	01515911L27		LAM.INT.V-SNACK V-700 ARG	
	01515911L30		LAM.INT.V-SNACK V-700 GRAF	
6	01515612-01		ASS.PANN.ISOL.INF. V-700	
7	01472411		GANCIO SERRAT.PORTA VEGA	
8	08011716		NASTRO ADES.MOUSSE 15X3 10M	
9	01499711-03		GRIGLIA POST.MOBILE V-700	
10	01644621L30		FASC.BATTISC.V700 C/BORD.GRAF	
11	01515612-01		ASS.PANN.ISOL.INF. V-700	
12	05113615		VASCH.R-CONDENSA VEGA	
13	09038361		TB SIL.6X9 L.1000	
14	21057212		ASS. PIEDINO M10x40 BVM971	
15	12016511		PERNO X CRICCHETTO PORTA ETA	
16	05114211		CILIND.CRICCH.PORTA VEGA	
17	37000416		ANELLO ELAST-RADIALE DM. 4	
19	01468421		DISTANZ.MOB-VEGA	
20	19056811		BUSSOLA X CARDINE INF.VEGA	

Tabla: GUIDE PER CASSETTI (130)



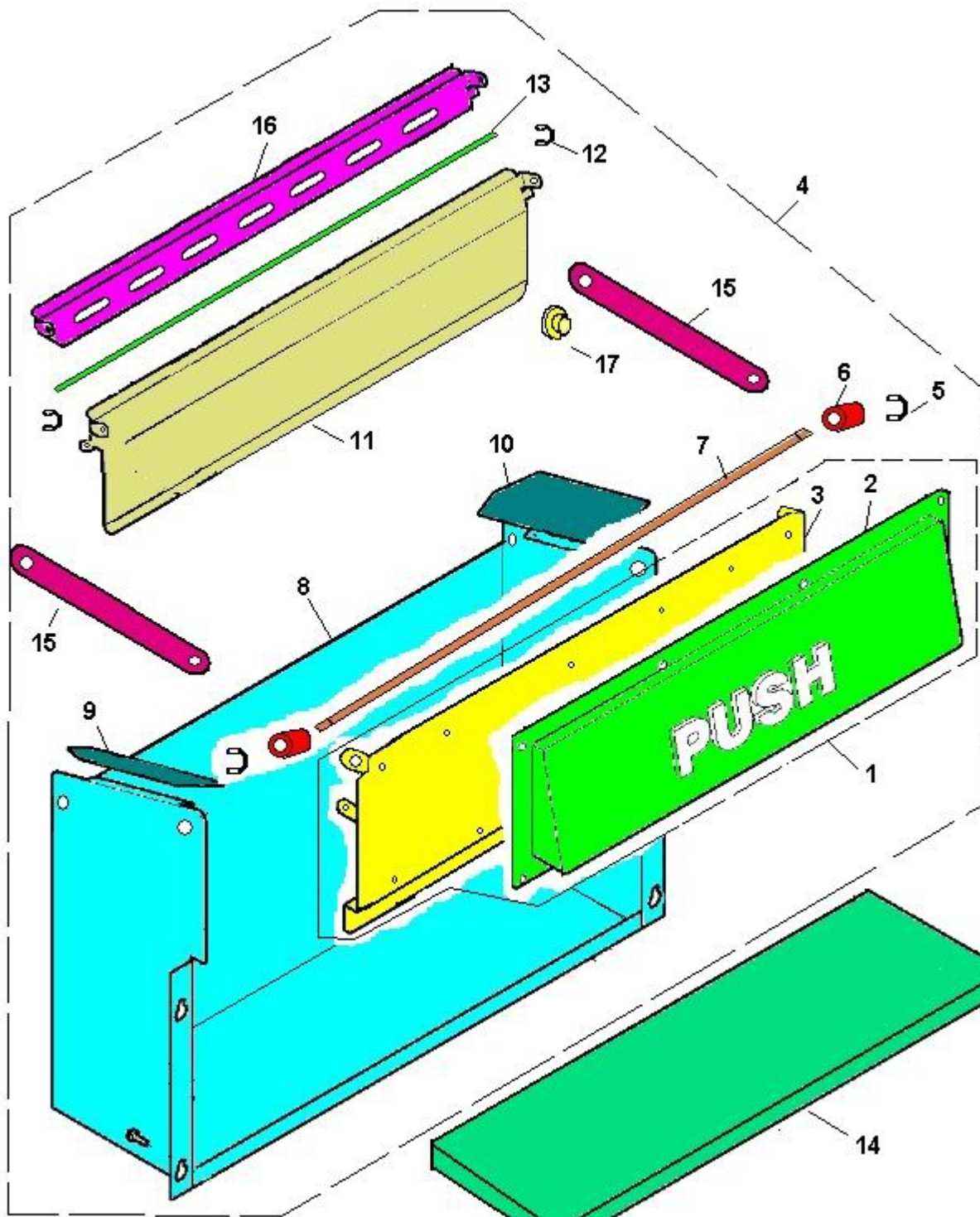
## GUIDE PER CASSETTI (130) - Detalle de los artículos

POSICIÓN	CODIGO DE REPUESTO	Accesorios	DESCRIPCIÓN	Para cada artículo principal multiplique q.ty cerca
1	01471311-02L16		GUIDA NON RECLINABILE SX NERA	
2	01471711-02L16		GUIDA NON RECLINABILE DX NERA	
3	01472011-03L16		GUIDA RECLINABILE DX NERA	
4	01472211-03L16		GUIDA RECLINABILE SX NERA	
5	05116416		ROTELLA X CASSETTI VEGA	
6	12016116		PERNO X RUOTA CASSET.VEGA	

Tablas del grupo :

-  **Snack & Food**
-  **BVM - Spirali**
  -  **BV671CM01GG - BVM671 700 163 CO GRAF**
    -  **EROGACION PRODUCTO**

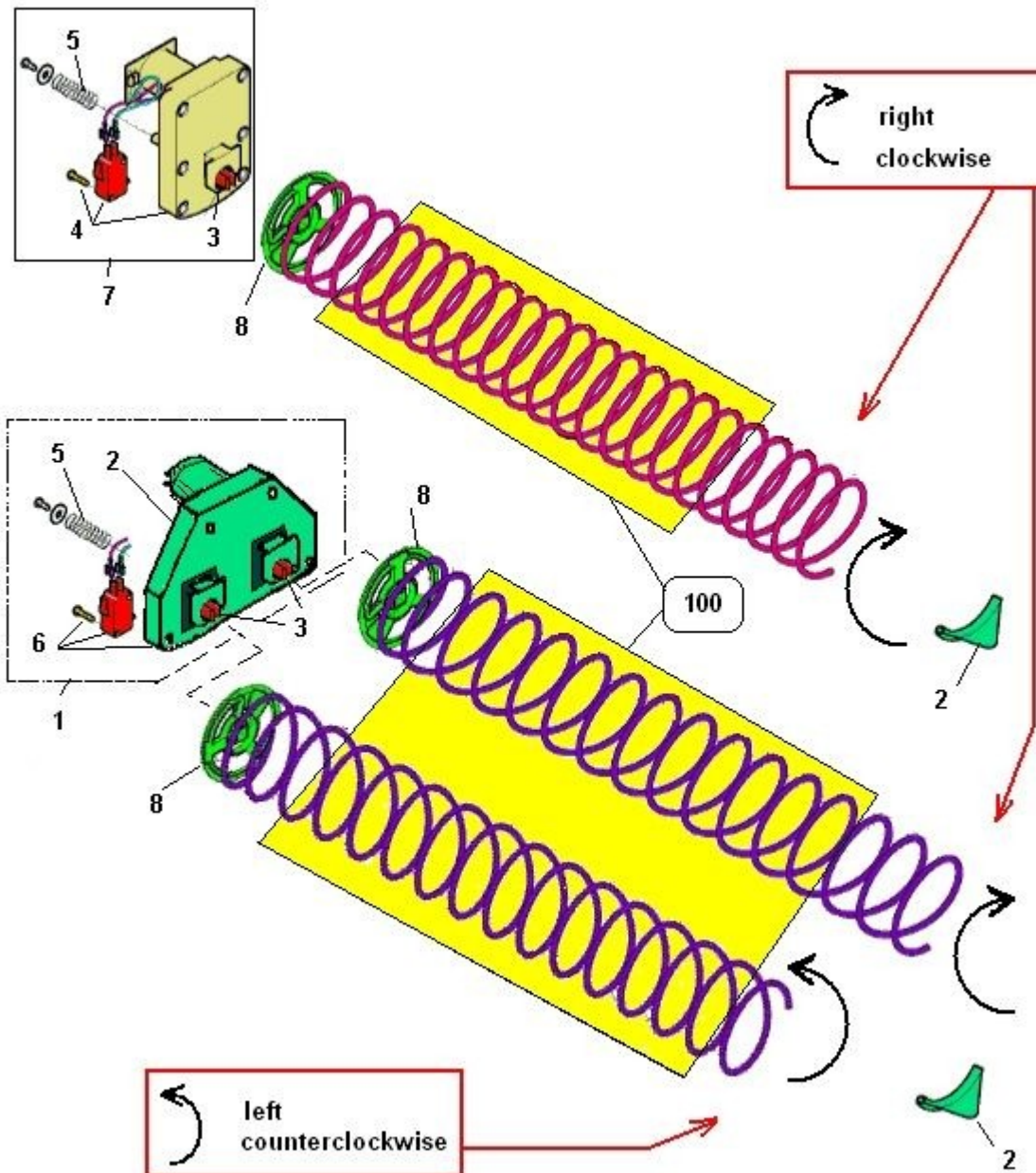
Tabla: C/O CADUTA PRODOTTI (143)



## C/O CADUTA PRODOTTI (143) - Detalle de los artículos

POSICIÓN	CODIGO DE REPUESTO Accesorios	DESCRIPCIÓN	Para cada artículo principal multiplique q.ty cerca
1	01500812L10	ASS. SPORT. USCITA PROD. VEGA	
2	05120065	PUSH V-700 BLU1	
3	01585111	CONTROPAN.USC.PRD.V-700	
4	01602572	ASS.VANO R-PROD.V-700 NERO	
5	37001216	ANELLO ELAST-RADIALE DM. 7	
6	05136315	BUSSOLA X PANN.USC.PRD VEGA	
7	12016611	ASTA SPORT.V.PROD.V-700	
8	01501011-02	VANO R-PROD.V-700	
	01501011-02	VANO R-PROD.V-700	
	01501011-02L16	VANO R-PROD. V-700 NERO	
9	05140415	SCIV.VANO R-PROD.SX VEGA	
10	05140315	SCIV.VANO R-PROD.DX VEGA	
11	01501312-02	ASS.PANN.ANTIF.V-700	
	01501312-02	ASS.PANN.ANTIF.V-700	
	01501312-02L16	ASS.PANN.ANTIF. V-700 NERO	
12	37001016	ANELLO ELAST-RADIALE DM. 3,2	
13	12016711	ASTA PANN.ANTIF.V-700	
14	08011521	ISOL.VANO R-PROD.V-700	
15	01482211	STAFFA LAM.ANTIF.VEGA	
16	01519011	TRAV.FERMA PROD.V-700	
	01519011	TRAV.FERMA PROD.V-700	
	01519011L10	TRAV.FERMA PROD.V-700 AZZ	
	01519011L27	TRAV.FERMA PROD.V-700 ARG	
	01519011L30	TRAV.FERMA PROD.V-700 GRAF	

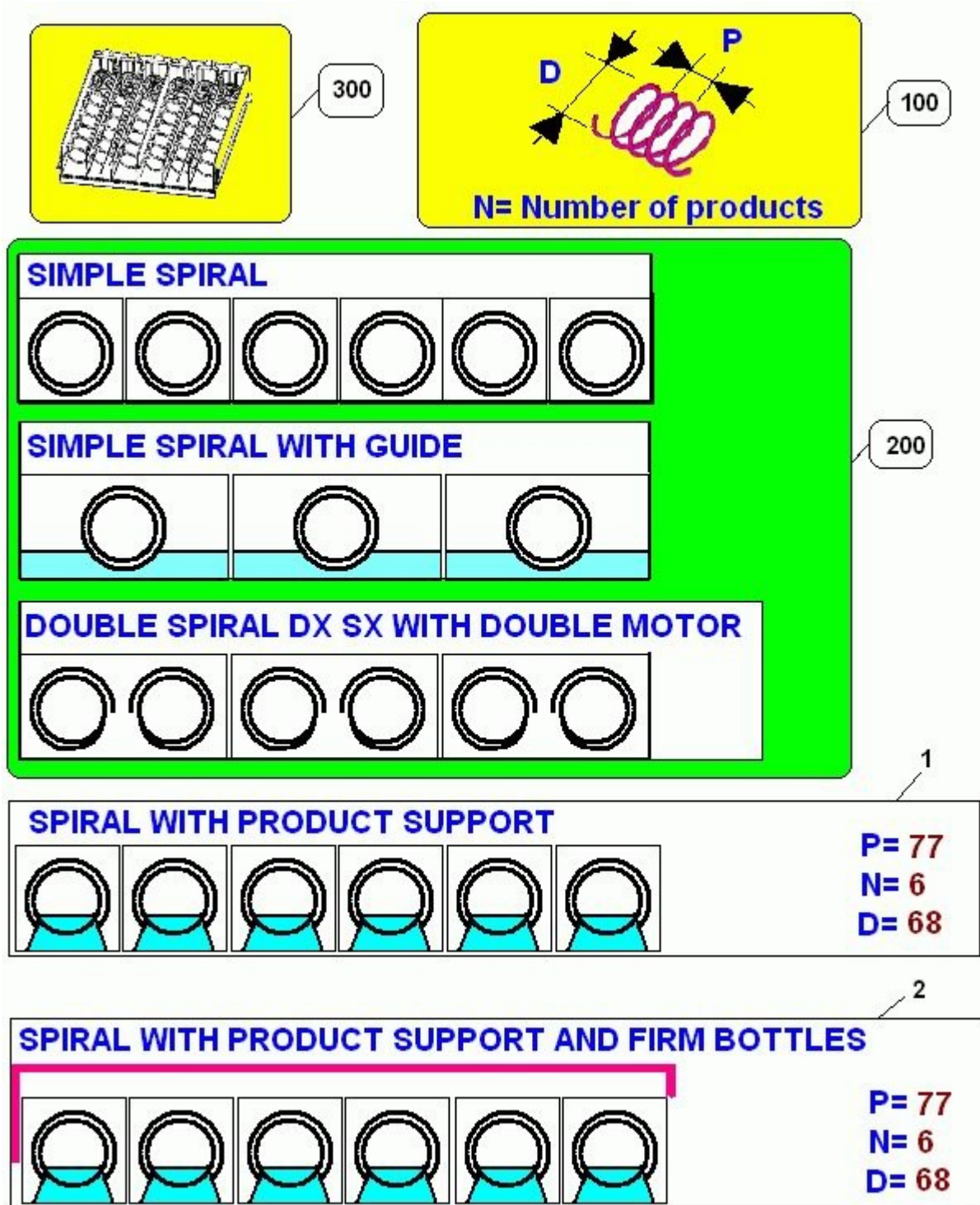
Tabla: SISTEMI SPRIRALI -MOTORI DUTTORI DISPONIBILI (128)



## SISTEMI SPIRALI -MOTORI DUTTORI DISPONIBILI (128) - Detalle de los artículos

POSICIÓN	CODIGO DE REPUESTO	Accesorios	DESCRIPCIÓN	Para cada artículo principal multiplique q.ty cerca
1	20017910		ASS.MOTORID.DOPPIA SPIRALE	
2	05116516		ESPULS.X SPIRALE	
3	05111116-01		ALBERO X MOTORIDUTTORE VEGA	
4	20016016		MOTORID.SPIRALI	
5	07018611		MOLLA X ALBERO MOTORE VEGA	
6	20017616		MOTORID.SPIRALI DOPPIA	
7	20017510		ASS.MOTORID.VEGA	
8	05123916		GHIERA MOTORIDUTTORE	
100	Vea la tabla "CONFIGURAZIONE SPIRALI DISPONIBILI(139)" - Pág. 44			

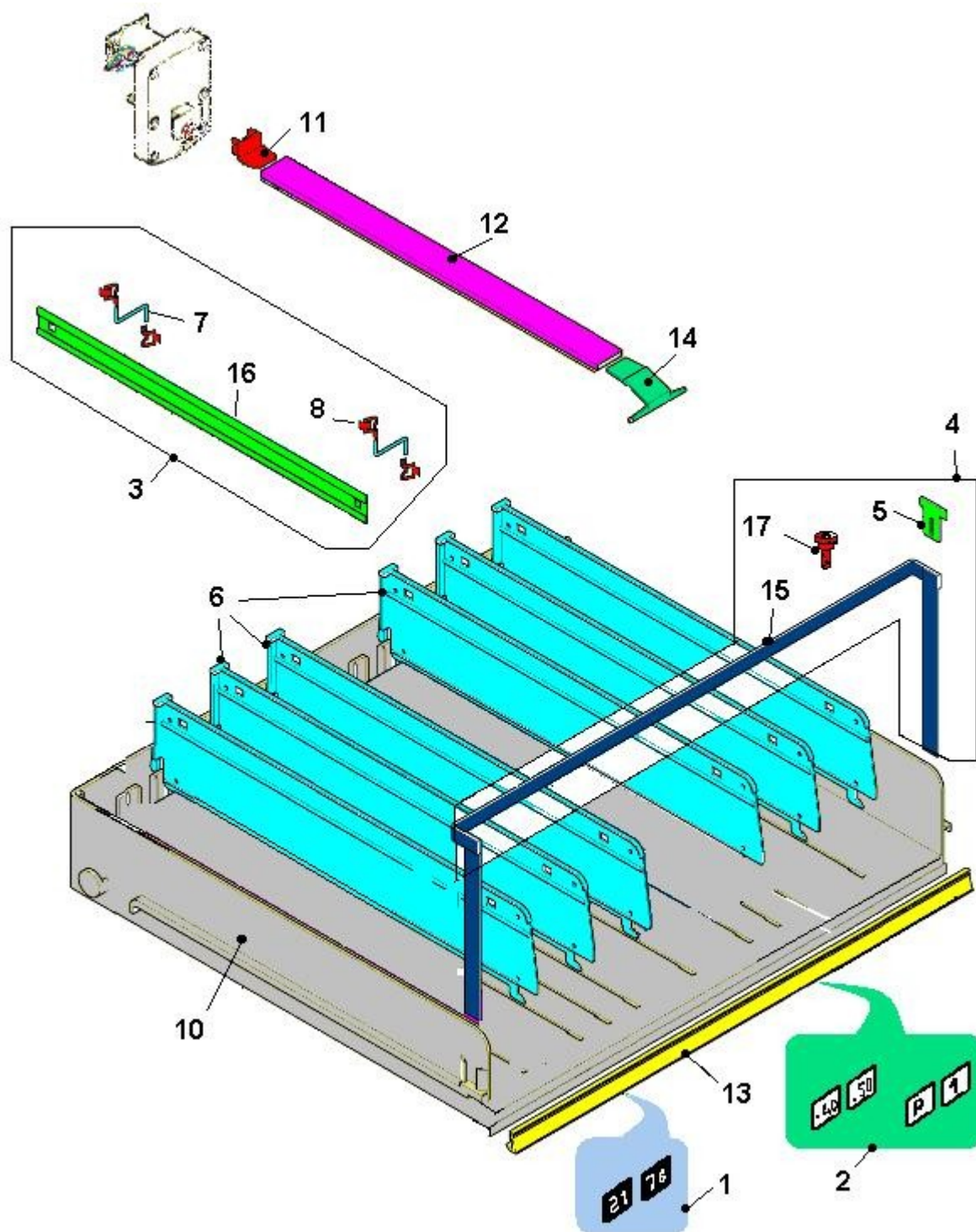
Tabla: CONFIGURAZIONI CASSETTI COMPLETI (354)



## CONFIGURAZIONI CASSETTI COMPLETI (354) - Detalle de los artículos

POSICIÓN	CODIGO DE REPUESTO	Accesorios	DESCRIPCIÓN	Para cada artículo principal multiplique q.ty cerca
1	96039110		C/O CASSET-P V-7A LATT.0.3	
2	96039120		C/O CASSET-P V-7N LATT.0.3	
100	Vea la tabla "CONFIGURAZIONE SPIRALI DISPONIBILI(139)" - Pág. 44			
200	Vea la tabla "SISTEMI SPRIRALI-MOTORIDUTTORI DISPONIBILI (128)" - Pág. 21			
300	Vea la tabla "COMPONENTI CASSETTO PRODOTTI (155)" - Pág. 42			

Tabla: COMPONENTI CASSETTO PRODOTTI (593)



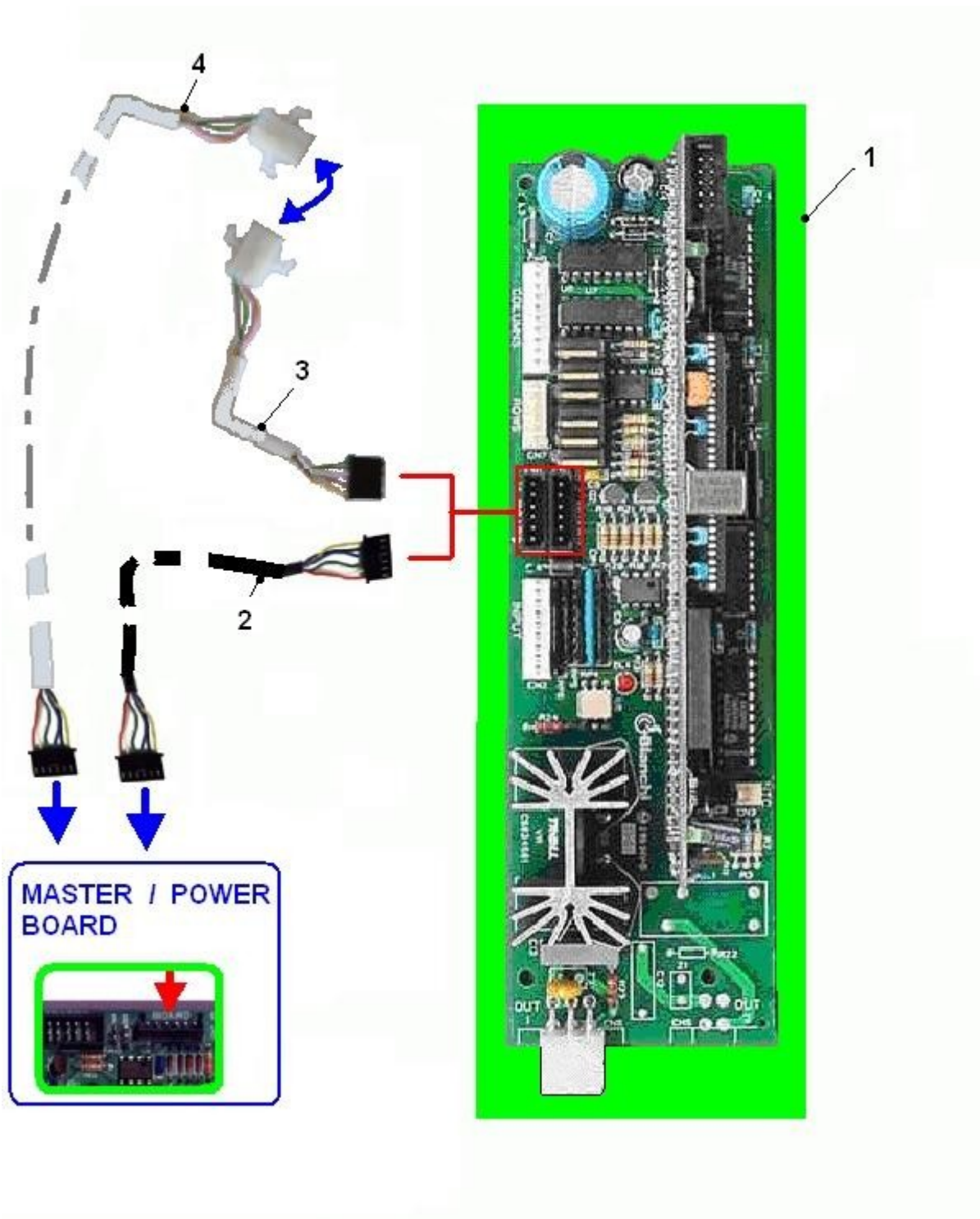
## COMPONENTI CASSETTO PRODOTTI (593) - Detalle de los artículos

POSICIÓN	CODIGO DE REPUESTO	Accesorios	DESCRIPCIÓN	Para cada artículo principal multiplique q.ty cerca
1	30071611		TARGH.NUMERAZ.CASSETTI	
2	30070511-01		TARGHETTE PREZZI	
3	96043610		REGOLAZ.SETTORE CASSET-PLS	
4	01580510		C/O FERMA BOTT.V-600	
6	05124225-02		SEPARAT.CASS-PLS NERO	
7	12015611		CERNIERA REGOLAZ.CASSET.VEGA	
8	07015516		MOLLETTA	
10	05124345-01		CASSETTO PLS V-700 NERO	
11	05127815		PARTE POST.SUPP.BOTTIGLIE	
12	21012811L24		TUBOLARE SUPP.BOTT.VER	
13	21014211		PORTATARGH.CASS.IN ALL	
14	05127715		PARTE FRONT.SUPP.BOTTIGLIE	
15	01515212-02		ASS.F/BOTTIGLIE V-600/700	
16	01583211		REGOL.SETT.CASSET-PLS VEGA	
17	4001109356		VITE SPECIALE	

Tablas del grupo :

- 🔗 **Snack & Food**
  - 📁 **BVM - Spirali**
    - 📁 **BV671CM01GG - BVM671 700 163 CO GRAF**
      - 📁 **COMPONENTES ELECTRICOS**

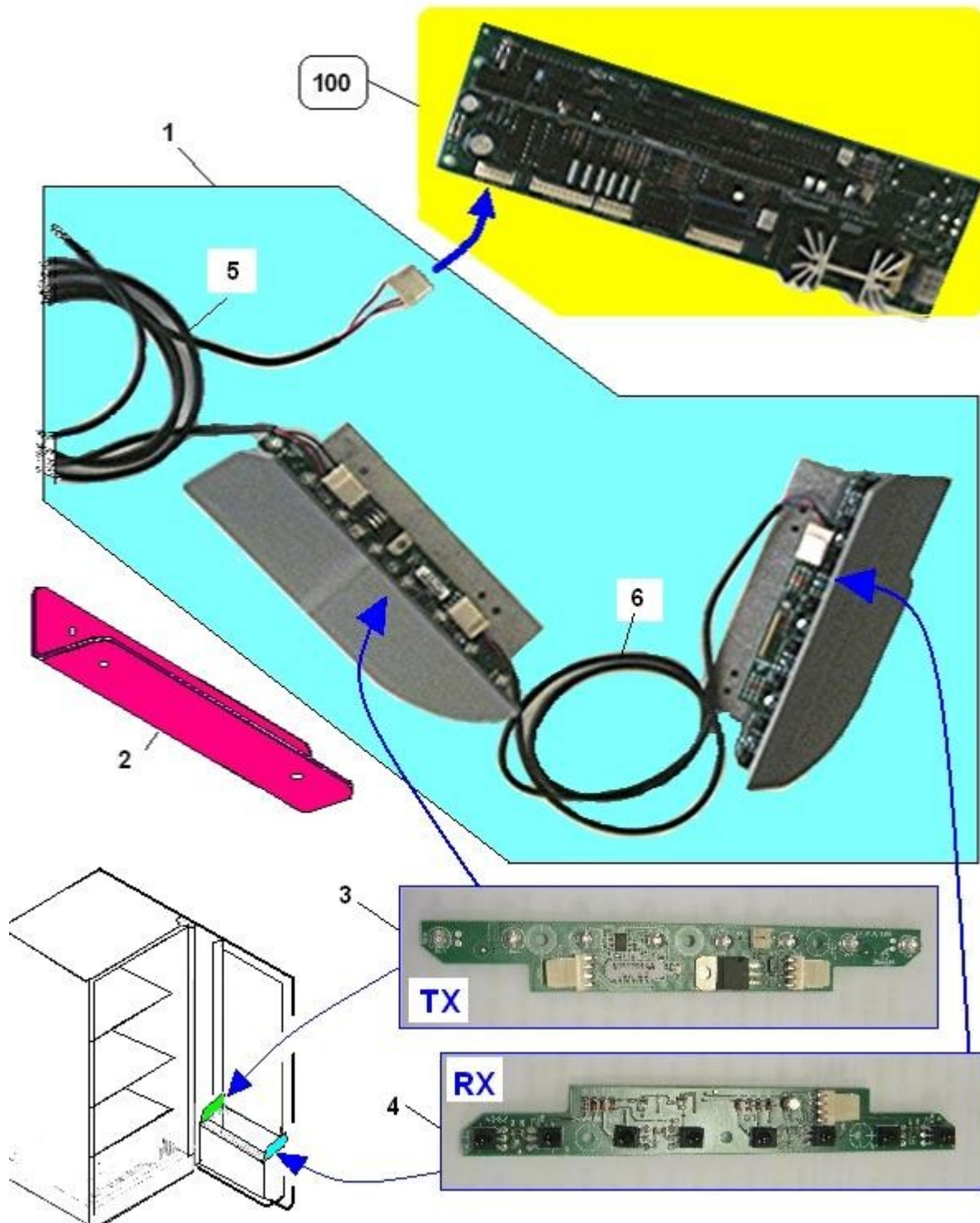
Tabla: SCHEDA ELETTRONICA DI POTENZA (176)



## SCHEDA ELETTRONICA DI POTENZA (176) - Detalle de los artículos

POSICIÓN	CODIGO DE REPUESTO	Accesorios	DESCRIPCIÓN	Para cada artículo principal multiplique q.ty cerca
1	26027516-01		SCH-POT.VEGA TROLL SF0245A	
2	22125022		CAVO AMP6/AMP6 L=3000 ACO120	
3	22125072		CAVO AMP6/MOLEX V-700LUX	
4	22125052		CAVO AMP6/MOLEX9 L=300	

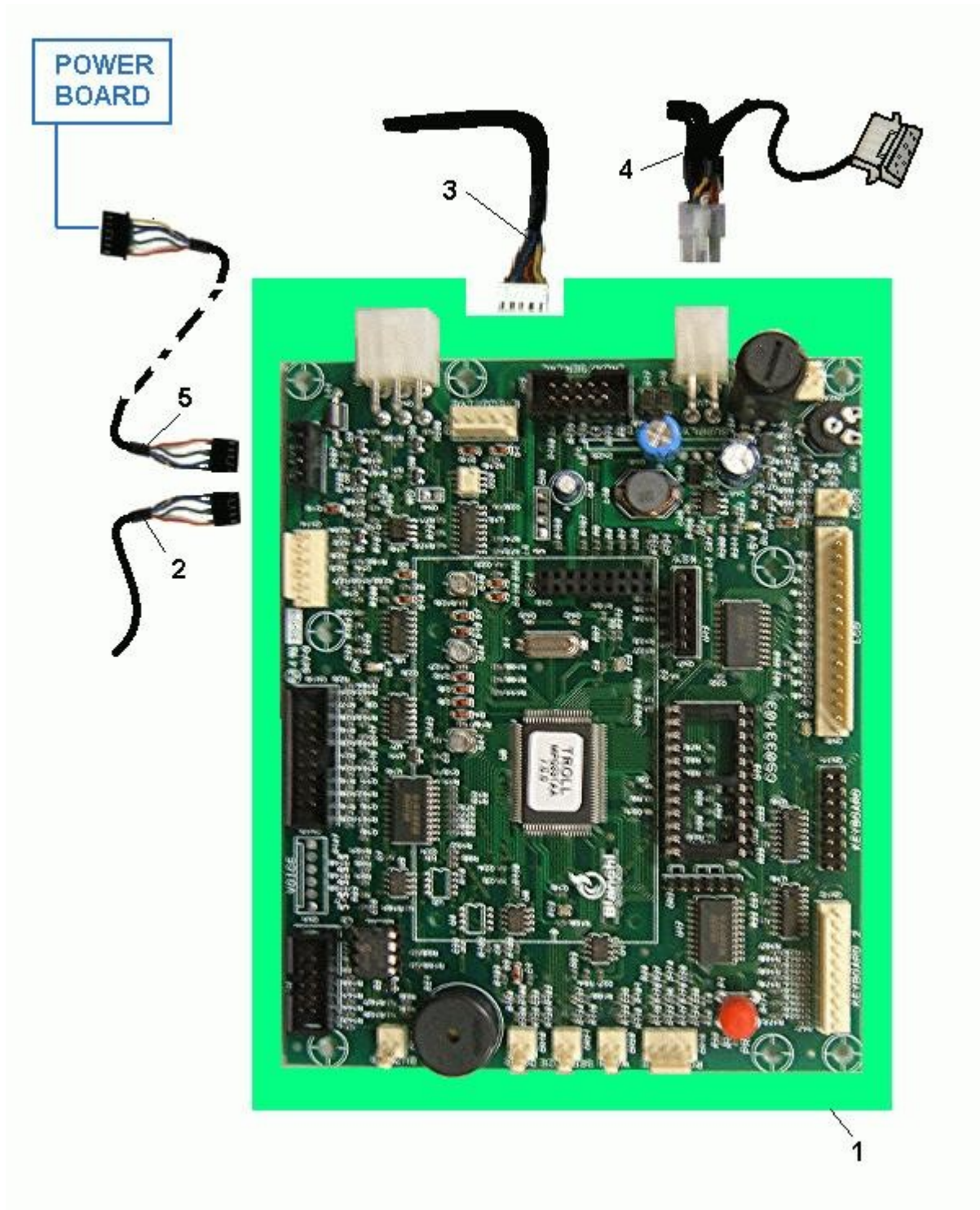
Tabla: KIT CONTROLLO CADUTA PRODOTTO (179)



## KIT CONTROLLO CADUTA PRODOTTO (179) - Detalle de los artículos

POSICIÓN	CODIGO DE REPUESTO	Accesorios	DESCRIPCIÓN	Para cada artículo principal multiplique q.ty cerca
1	43018610		ASS.ACC.SENSOR.CADUT.PROD VEGA	
2	01805811L16		PROTEZ.SENSOR.PUSH V700LX NERO	
3	26049516		SCHEDA SENSORE TX	
4	26049616		SCHEDA SENSORE RX	
5	22174812		CAVO MASTER/TX SENSORE SILVERS	
6	22174612		CAVO RX-TX SENSORE	
100	Vea la tabla "SCHEDA ELETTRONICA DI POTENZA (176)" - Pág. 28			

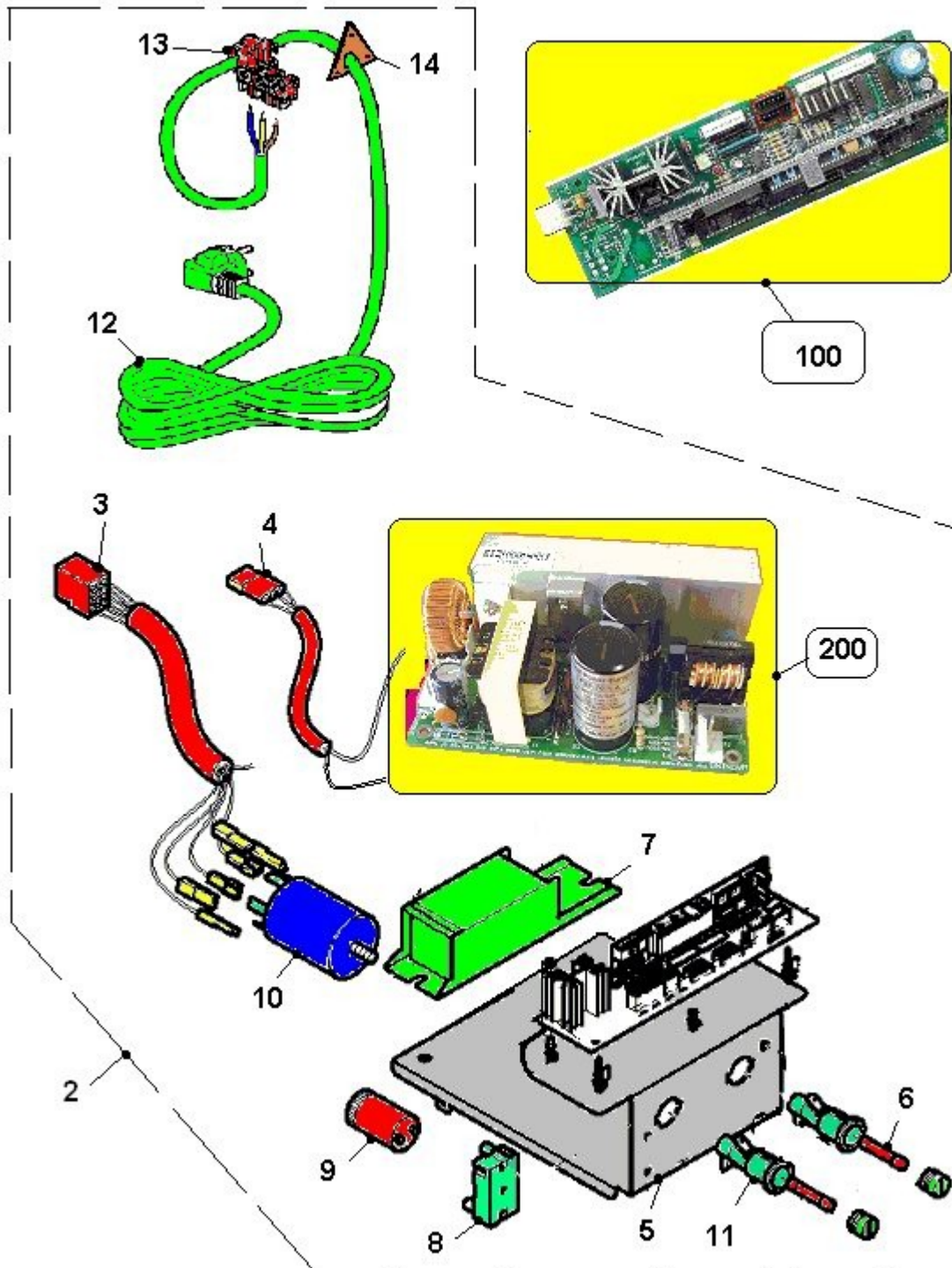
Tabla: SCHEDA ELETTRONICA - MASTER(387)



## SCHEDA ELETTRONICA - MASTER(387) - Detalle de los artículos

POSICIÓN	CODIGO DE REPUESTO	Accesorios	DESCRIPCIÓN	Para cada artículo principal multiplique q.ty cerca
1	26027336		SHEDA MASTER SMT	
2	43020012		CABLAG.DA SCH MASTER A POT.SMT	
3	22084222-01		CORD.INTERF.EXECUTIVE 24V	
4	22172312		CABL.MDB+ALIM.EXECUT.SIRIO BV	
5	22125062		CAVO AMP6/AMP4 L3000	

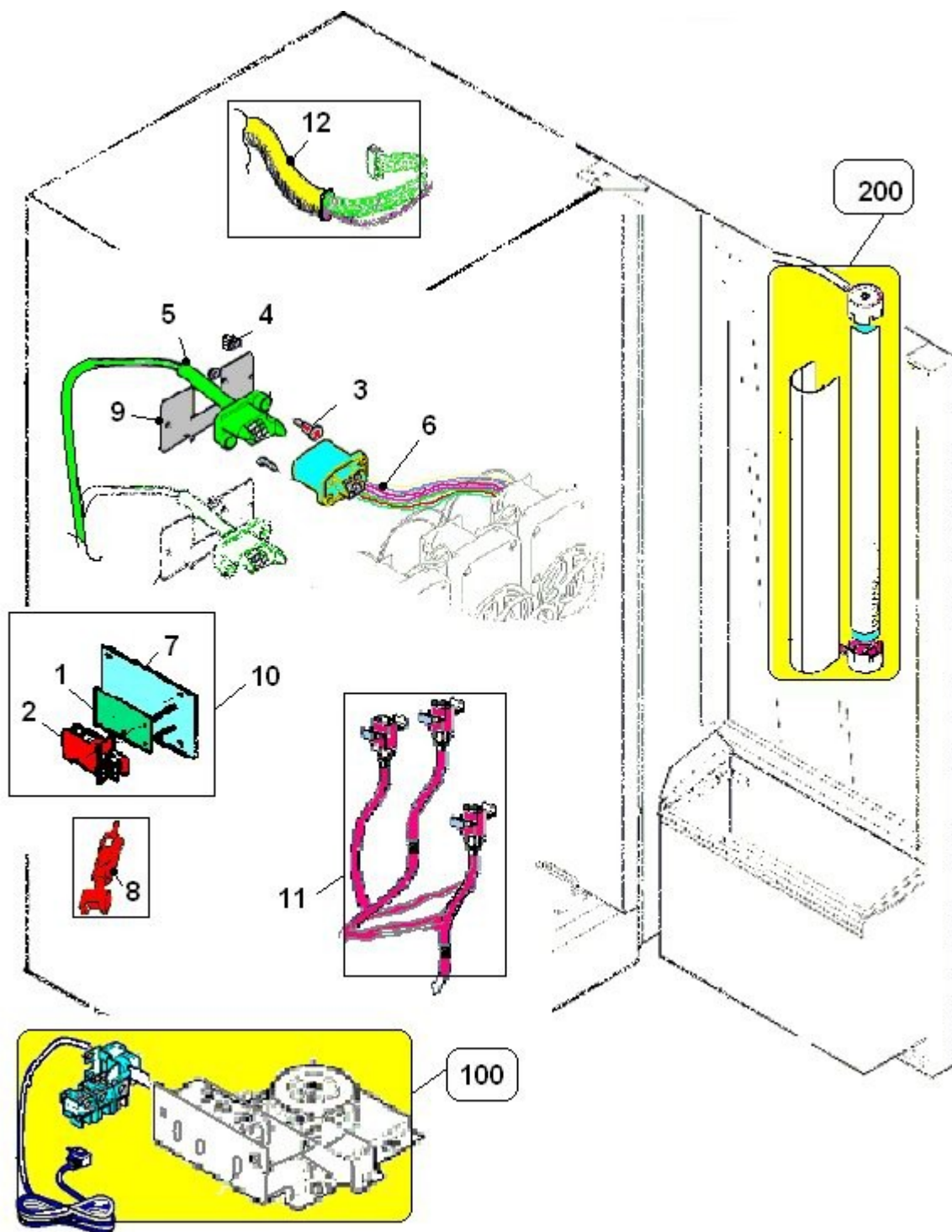
Tabla: C/O CENTRALINA ALIMENTAZIONE (556)



## C/O CENTRALINA ALIMENTAZIONE (556) - Detalle de los artículos

POSICIÓN	CODIGO DE REPUESTO	Accesorios	DESCRIPCIÓN	Para cada artículo principal multiplique q.ty cerca
3	22128412		CORD.CENTRAL.VEGA T	
4	22176112		CABL. SWITCHING VEGA	
5	01628511-01		PANN-EL SUPP.TRASF.VEGA	
6	23014916		FUSIBILE 10AMP	
7	23020816		REATTORE 20W 220V 50HZ TIPO S/	
8	23016316		PORTASTARTER S.111	
9	23016416		STARTER 20W FS11	
10	26012116		FILTRO RETE	
11	23017316		PORTAFUS.A SCATTO 6,3X32	
13	23017116		UNITA F/CAVO-MORSET.C/VITE	
14	01227411		STAFFA X MESSA A T.	
100	Vea la tabla "SCHEDE ELETTRONICA DI POTENZA (176)" - Pág. 28			
200	Vea la tabla "ALIMENTATORE SWITCHING (558)" - Pág. 48			

Tabla: COMPONENTI E CABLAGGI (557)



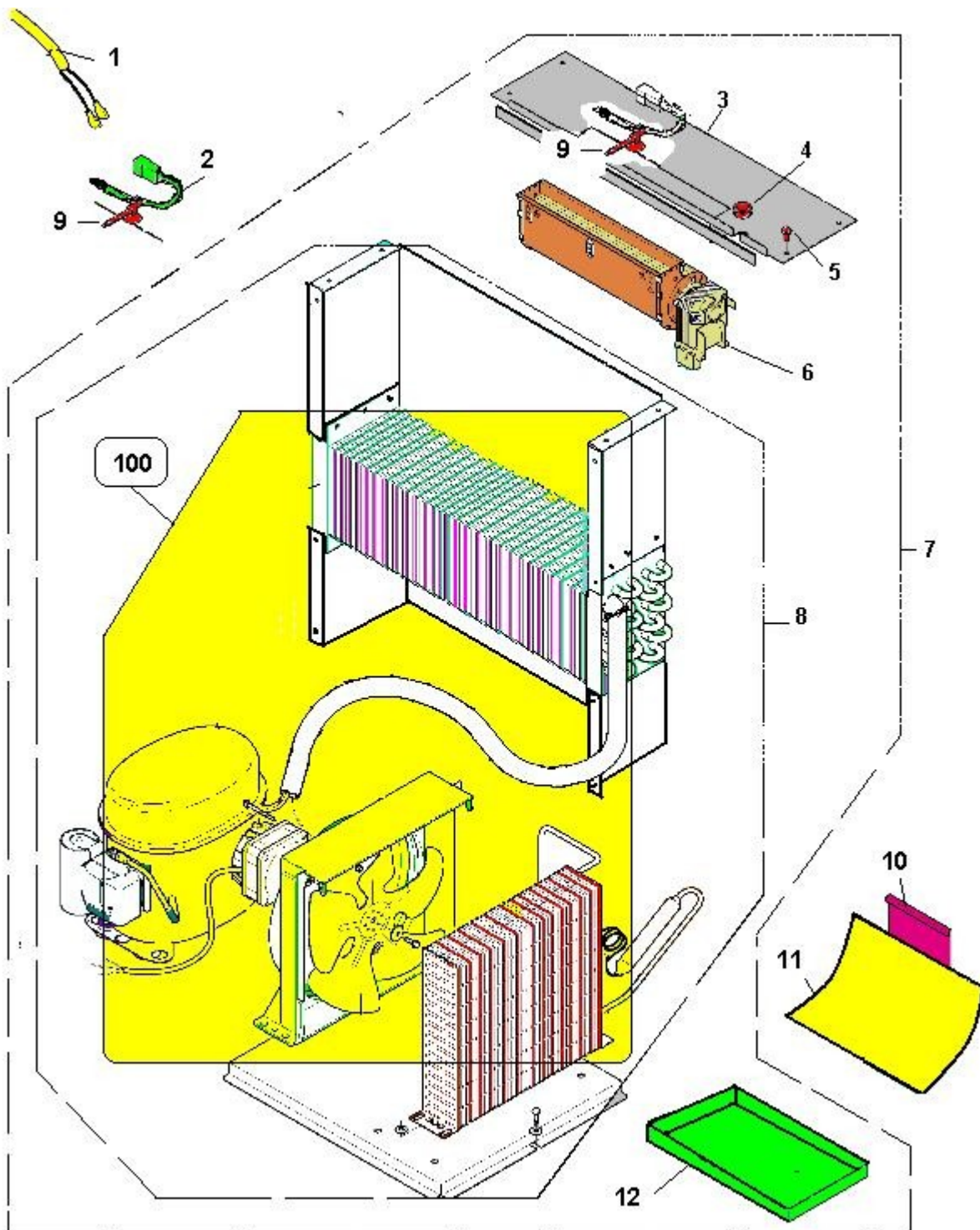
## COMPONENTI E CABLAGGI (557) - Detalle de los artículos

POSICIÓN	CODIGO DE REPUESTO	Accesorios	DESCRIPCIÓN	Para cada artículo principal multiplique q.ty cerca
----------	--------------------	------------	-------------	---

Tablas del grupo :

- 🔗 **Snack & Food**
  - 📁 **BVM - Spirali**
    - 📁 **BV671CM01GG - BVM671 700 163 CO GRAF**
      - 📁 **UNITA' REGRIGERANTE**

Tabla: C/O GRUPPO FRIGO (154)



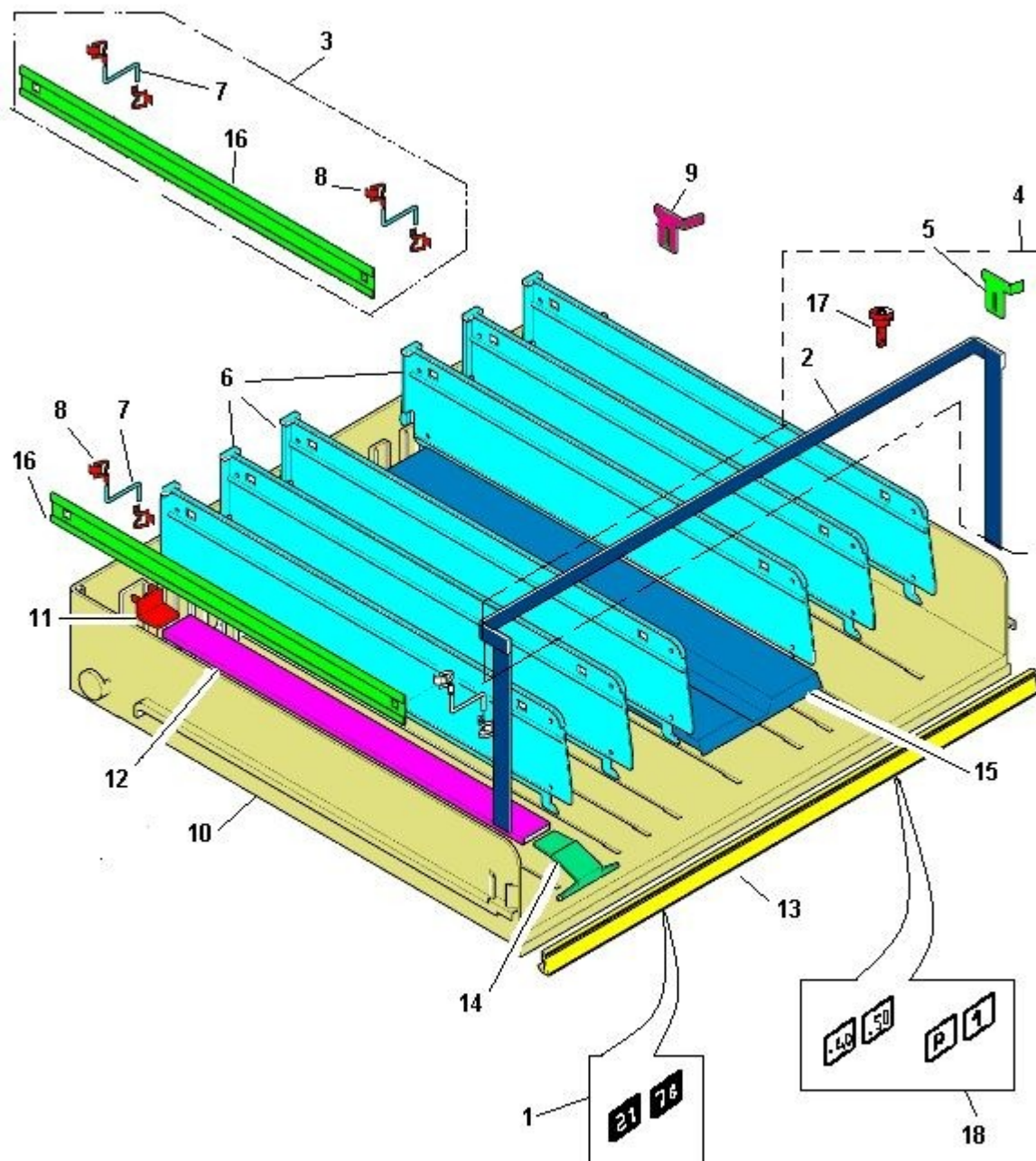
## C/O GRUPPO FRIGO (154) - Detalle de los artículos

POSICIÓN	CODIGO DE REPUESTO	Accesorios	DESCRIPCIÓN	Para cada artículo principal multiplique q.ty cerca
1	22128512		CORD.SONDE ANT/V-700 T	
2	26023316		SONDA TEMP.REFRIGERAZIONE	
3	01492511-02		SUPP.VENTIL.V-700/850	
4	23004046		PASSACAVO DM.10	
5	32122916		VITE TE 5MAX10 C/R ZNB	
6	20015916		VENTILAT.TANGENZ.TG6 240 VEGA	
7	90003110		C/O GR-FRIGO V-700	
8	90003410		GR-FRIGO 220V-50HZ V-700	
9	23018416		FASCET.C/AGGANCIO	
10	01601211		MENSOLA P/SPUGNA VEGA	
11	08012711		SPUGNA VEGA	
12	05119516		VASCH.R/CONDENSA VEGA	
100	Vea la tabla "COMPONENTI COMPRESSORE E VENTILAZIONE (500)" - Pág. 46			

Tablas del grupo :

 **Otras tablas**

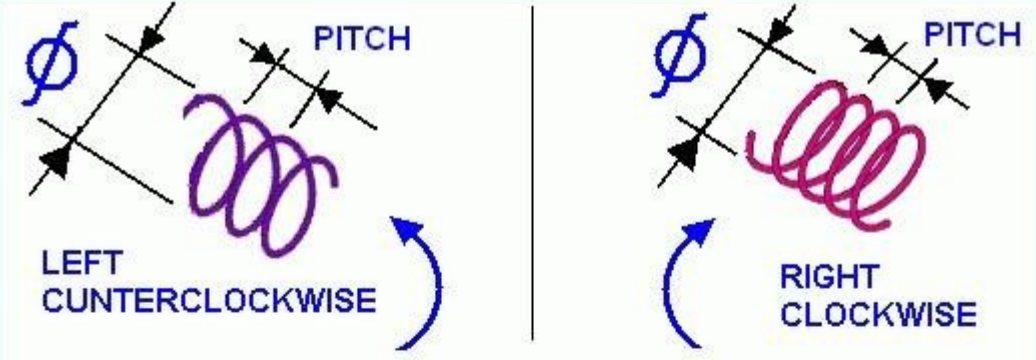
Tabla: COMPONENTI CASSETTO PRODOTTI (155)



## COMPONENTI CASSETTO PRODOTTI (155) - Detalle de los artículos

POSICIÓN	CODIGO DE REPUESTO	Accesorios	DESCRIPCIÓN	Para cada artículo principal multiplique q.ty cerca
1	30071611		TARGH.NUMERAZ.CASSETTI	
2	01515212-02		ASS.F/BOTTIGLIE V-600/700	
3	96043610		REGOLAZ.SETTORE CASSET-PLS	
4	01580510		C/O FERMA BOTT.V-600	
5	01578311		FERMO CASS-PLS S-BOTT.VEGA	
6	05124225-02		SEPARAT.CASS-PLS NERO	
7	12015611		CERNIERA REGOLAZ.CASSET.VEGA	
8	07015516		MOLLETTA	
9	01578211		FERMO CASS-PLS VEGA	
10	05124345-01		CASSETTO PLS V-700 NERO	
11	05127815		PARTE POST.SUPP.BOTTIGLIE	
12	21012811		TUBOLARE SUPP.BOTT.	
13	21014321		PORTATARGH.PUNZ.VEGA	
14	05127715		PARTE FRONT.SUPP.BOTTIGLIE	
15	05124125-01		GUIDA SPIR.CASS-PLS NERO	
16	01583211		REGOL.SETT.CASSET-PLS VEGA	
17	00109356		VITE SPECIALE	
18	30070511-01		TARGHETTE PREZZI	

Tabla: CONFIGURAZIONE SPIRALI DISPONIBILI (139)

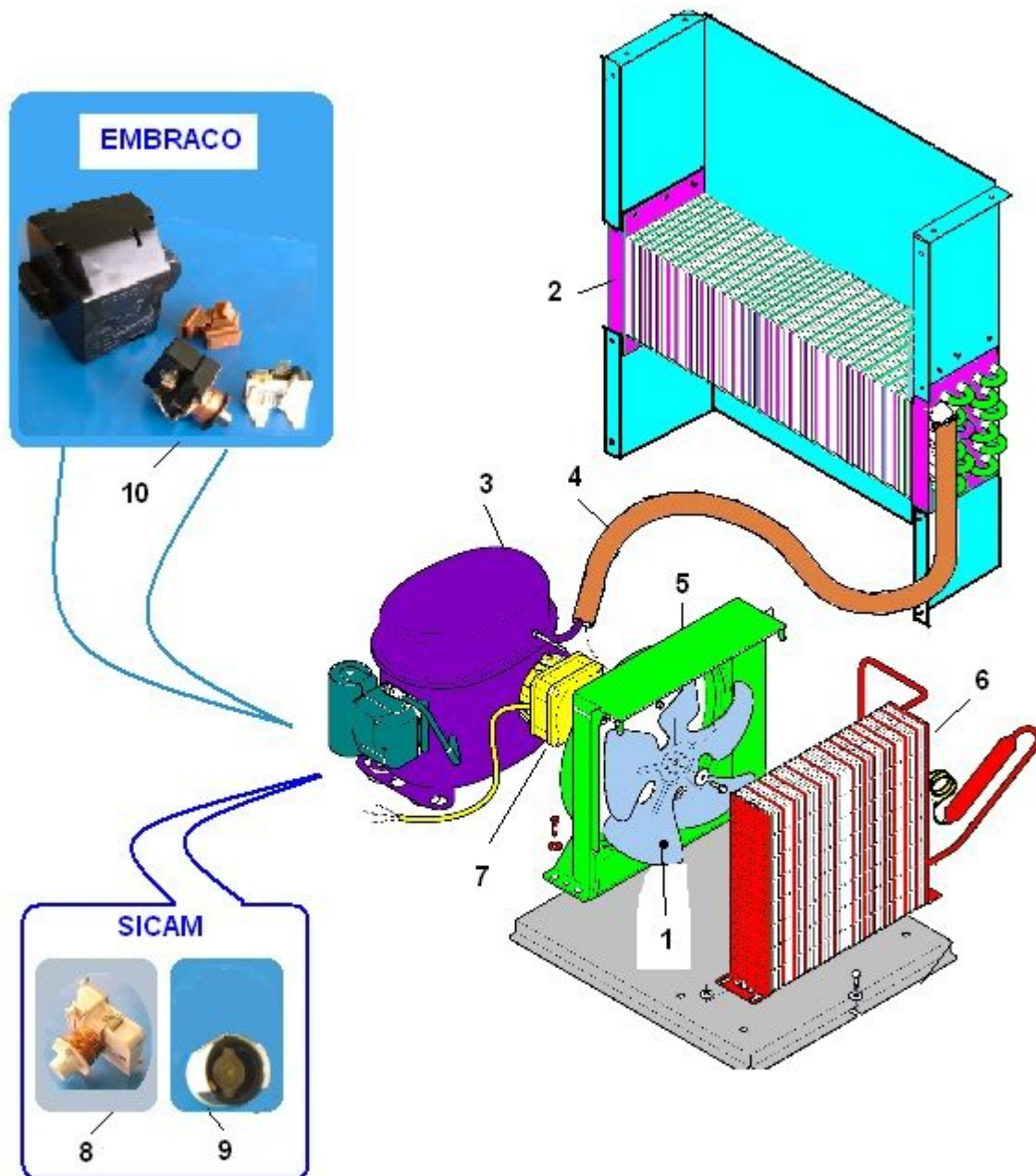


	ROT.	∅	PITCH	N. PROD.
1	RIGHT	80	45	10
2	RIGHT	68	35	13
3	RIGHT	68	45	10
4	RIGHT	68	30	16
5	RIGHT	80	81	5
6	RIGHT	80	22	21
7	RIGHT	68	60	7
8	RIGHT	68	22	21
9	RIGHT	68	94	5
10	RIGHT	80	37	12
11	RIGHT	68	77	6 bot/can
12	RIGHT	80	60	7
13	RIGHT	68	22	21
14	LEFT	68	45	10
15	LEFT	68	60	7
16	LEFT	68	77	6 bot/can
17	LEFT	80	22	21
18	LEFT	68	94	5
19	LEFT	68	35	13

## CONFIGURAZIONE SPIRALI DISPONIBILI (139) - Detalle de los artículos

POSICIÓN	CODIGO DE REPUESTO	Accesorios	DESCRIPCIÓN	Para cada artículo principal multiplique q.ty cerca
1	07018211-01L16		SPIRALE DX D=80 PASSO 45	
2	07018111-01L16		SPIRALE DX d=68 PASSO 35 "VEGA	
3	07018311-01L16		SPIRALE DX d=68 PASSO 45 VEGA	
4	07018511L16		SPIRALE DX D=68 PASSO 30 VEGA	
5	07020011L16		SPIRALE DX D=80 PASSO 81 VEGA	
6	07020311L16		SPIRALE DX D=80 PASSO 22 NERO	
7	07018911L16		SPIRALE DX D=68 PASSO 60 VEGA	
8	07018811L16		SPIRALE DX D=68 PASSO 22 VEGA	
9	07021111L16		SPIRALE DX D=68 PASSO 94	
10	07018711L16		SPIRALE DX D=80 PASSO 37 VEGA	
11	07019311L16		SPIRALE DX D=68 PASSO 77 VEGA	
12	07019411L16		SPIRALE DX D=80 PASSO 60 VEGA	
13	07024211L16		SPIRALE DX D=68 P=22 CON ASTA	
14	07019811L16		SPIRALE SX D=68 PASSO 45 VEGA	
15	07019611L16		SPIRALE SX D=68 PASSO 60 VEGA	
16	07019511L16		SPIRALE SX D=68 PASSO 77 VEGA	
17	07021011L16		SPIRALE SX D=80 PASSO 22 NERO	
18	07021211L16		SPIRALE SX D=68 PASSO 94	
19	07021611L16		SPIRALE SX D=68 PASSO 35 VEGA	

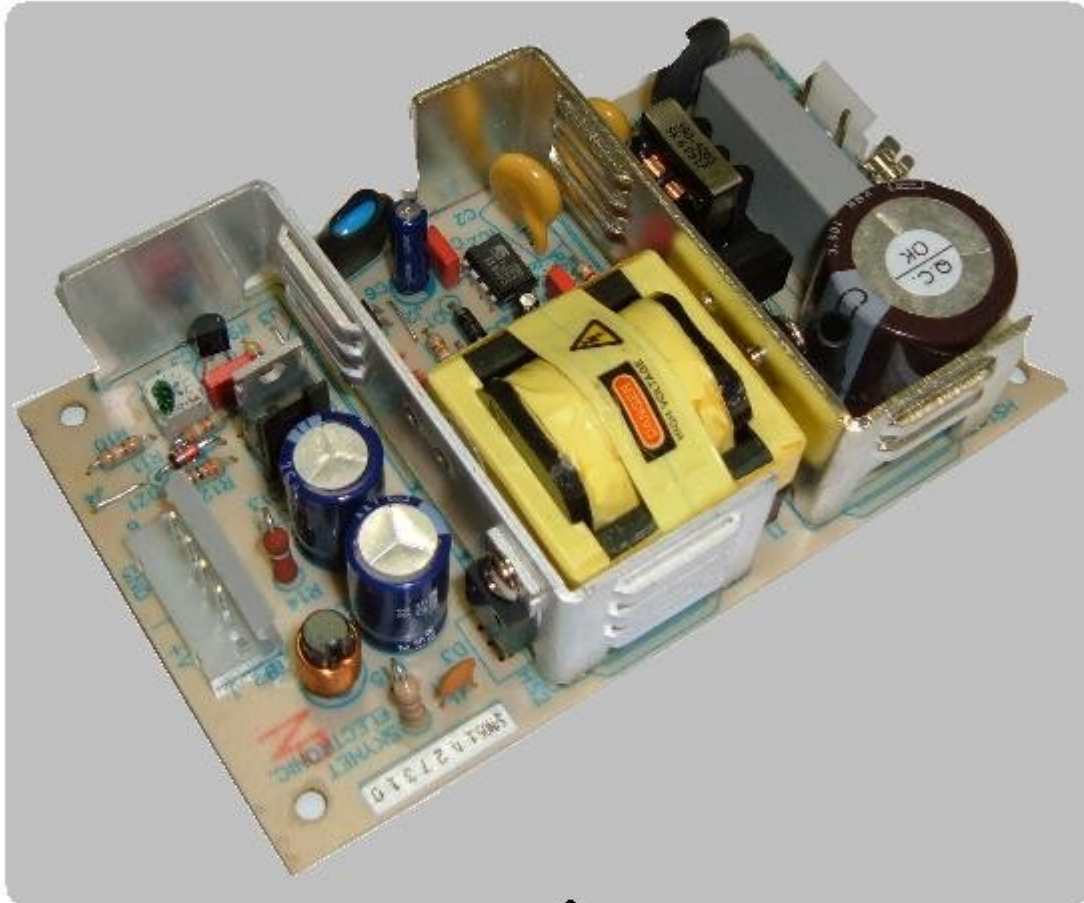
Tabla: COMPONENTI COMPRESSORE E VENTILAZIONE (500)



## COMPONENTI COMPRESSORE E VENTILAZIONE (500) - Detalle de los artículos

POSICIÓN	CODIGO DE REPUESTO	Accesorios	DESCRIPCIÓN	Para cada artículo principal multiplique q.ty cerca
1	43012916		PALA X VEGA 700/850	
2	43000316		EVAPORAT. X 90003410 V-700	
3	43000516		COMPRES. X GR.FR V-600/700	
4	09016916		TUBO ISOL.ARMAFLEX	
5	43001916		CONVOGLIAT.PLS.NERO X V-7/850	
6	43000416		CONDENS. X 9003410 V-700	
7	20019816		MOTORE VENTILATORE VEG 700/850	
8	43013716		RELE' COMPRES. V600/700 SICOM	
9	43013816		KLICSON COMPRES.V600/700 SICOM	
10	43013916		PTC+PROT COMPRES.EMBRACO V6/70	

Tabla: ALIMENTATORE SWITCHING (558)



1

## ALIMENTATORE SWITCHING (558) - Detalle de los artículos

POSICIÓN	CODIGO DE REPUESTO	Accesorios	DESCRIPCIÓN	Para cada artículo principal multiplique q.ty cerca
1	26048326		ALIM.SWITCH 230/110 vAC 24vDC	