

Bianchi Venidng Group - Repuesto  
Catálogo relacionado con :

-  **Snack & Food**
-  **BVM - Spirali**
  -  **BV676CM02GG - BVM676 700 163 LXCO GRAF**

## Resumen

<b>Snack &amp; Food   BVM - Spirali   BV676CM02GG - BVM676 700 163 LXCO GRAF</b>	<b>1</b>
<b>Snack &amp; Food   BVM - Spirali   BV676CM02GG - BVM676 700 163 LXCO GRAF   CARCASA</b>	<b>2</b>
GUIDE PER CASSETTI (130)	3
CASSONE E PARTI (587)	5
<b>Snack &amp; Food   BVM - Spirali   BV676CM02GG - BVM676 700 163 LXCO GRAF   PUERTA</b>	<b>7</b>
FRONTE PORTA (589)	8
INTERNO PORTA (590)	10
NEON (591)	12
<b>Snack &amp; Food   BVM - Spirali   BV676CM02GG - BVM676 700 163 LXCO GRAF   EROGACION PRODUCTO</b>	<b>14</b>
C/O CADUTA PRODOTTI (164)	15
SISTEMI SPIRALI-MOTORIDUTTORI DISPONIBILI (128)	17
C/O CASSETTO FE PANINI (616)	19
COMPONENTI CASSETTO PRODOTTI (748)	21
<b>Snack &amp; Food   BVM - Spirali   BV676CM02GG - BVM676 700 163 LXCO GRAF   COMPONENTES ELECTRICOS</b>	<b>23</b>
C/O CENTRALINA ELETTRICA (165)	24
COMPONENTI E CABLAGGI (169)	26
SCHEDA ELETTRONICA DI POTENZA (176)	28
KIT CONTROLLO CADUTA PRODOTTO (179)	30
<b>Snack &amp; Food   BVM - Spirali   BV676CM02GG - BVM676 700 163 LXCO GRAF   UNITA' REGRIGERANTE</b>	<b>32</b>
GRUPPO FRIGO (166)	33
C/O GRUPPO FRIGO (682)	35
<b>Otras tablas</b>	<b>37</b>
CENTRALINA TRASFORMATORE(124)	38
CONFIGURAZIONE SPIRALI DISPONIBILI(139)	40
COMPONENTI CENTRALINA (358)	42
COMPONENTI COMPRESSORE E VENTILAZIONE (498)	44
SERRATURA (554)	46

Tablas del grupo :





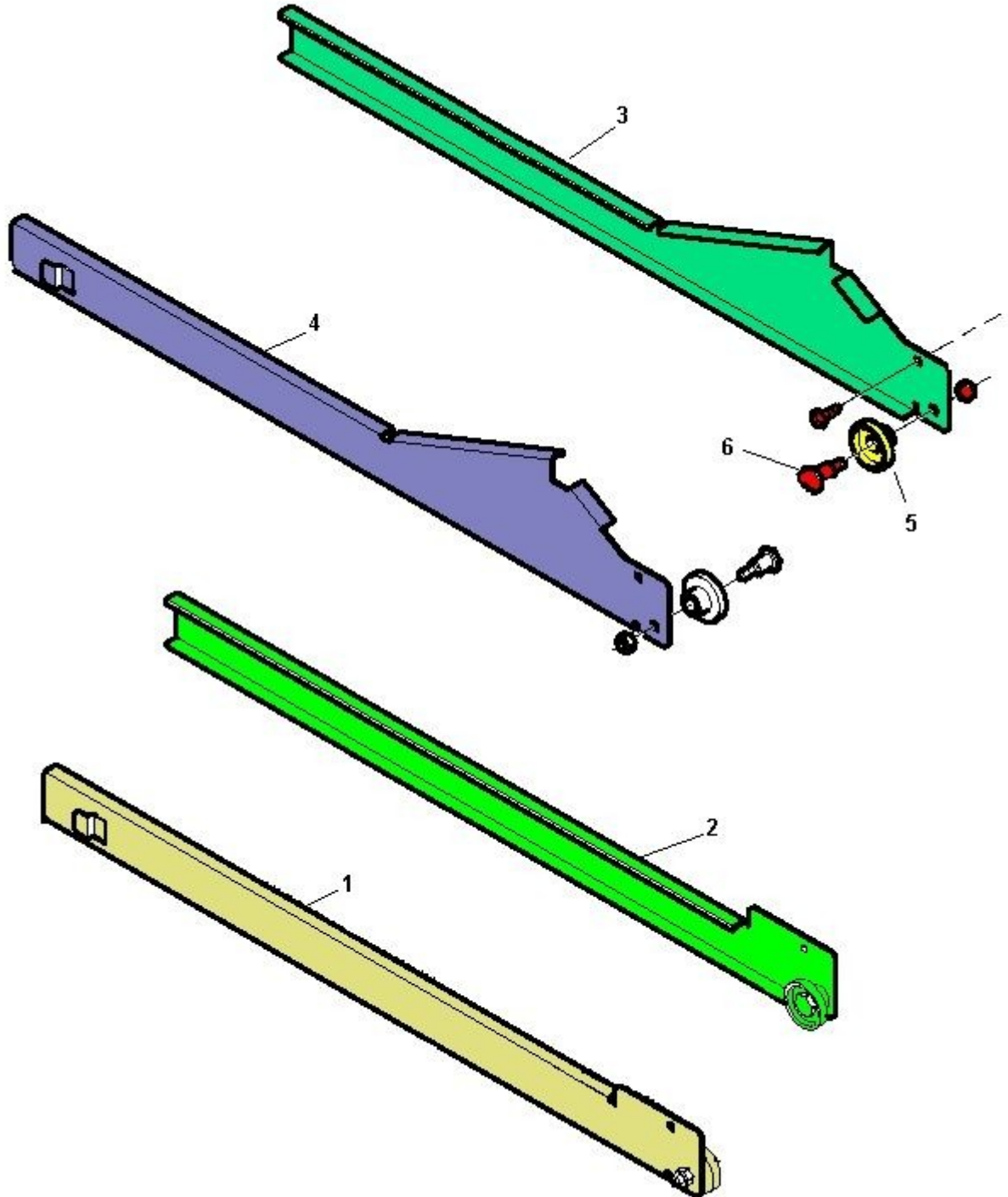
-  **Snack & Food**
-  **BVM - Spirali**
  -  **BV676CM02GG - BVM676 700 163 LXCO GRAF**
    -  **CARCASA**

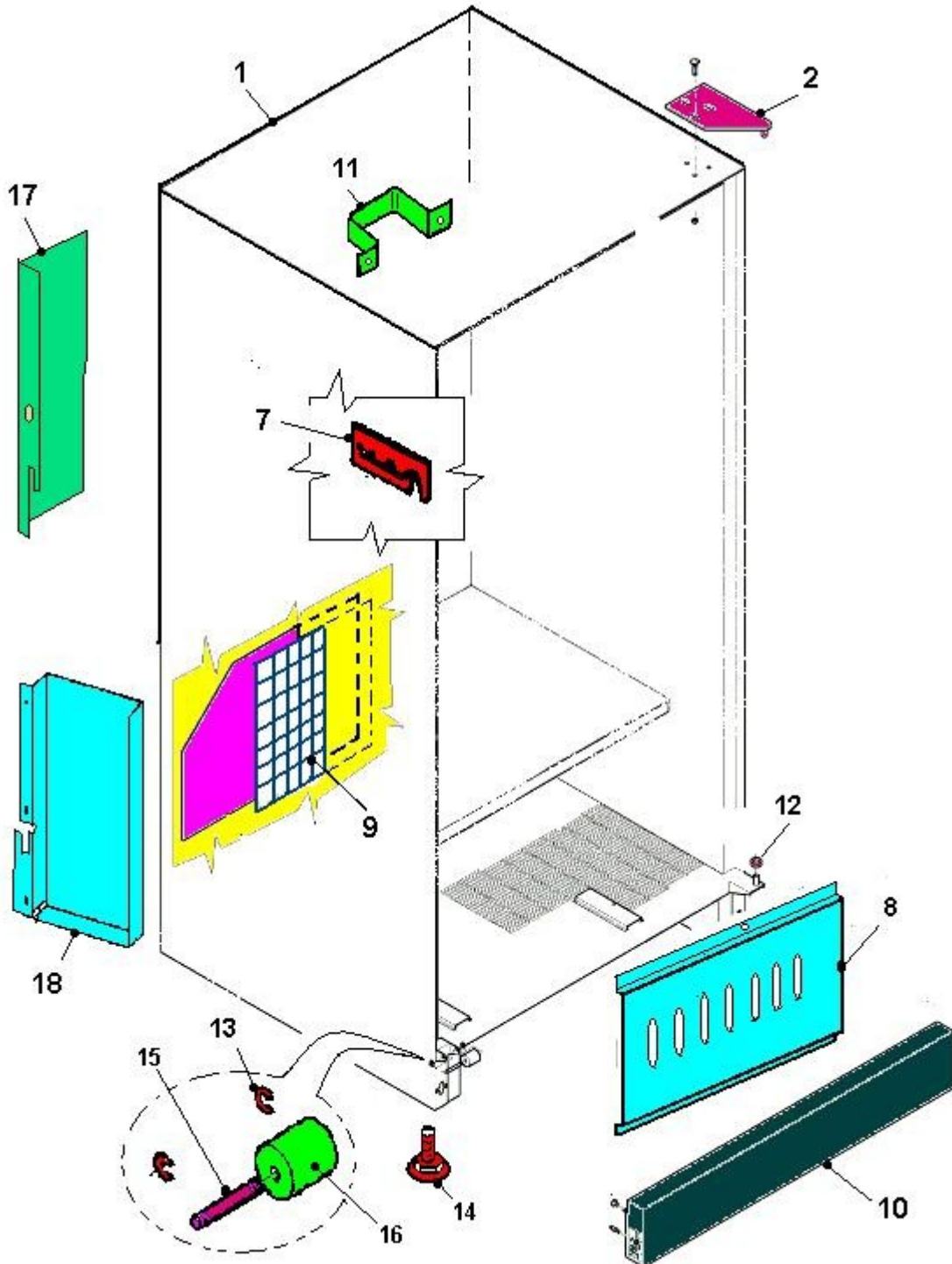
Tabla: GUIDE PER CASSETTI (130)



## GUI DE PER CASSETTI (130) - Detalle de los artículos

POSICIÓN	CODIGO DE REPUESTO	Accesorios	DESCRIPCIÓN	Para cada artículo principal multiplique q.ty cerca
1	01471311-02		con.guia no reclinab.vega izq	
2	01471711-02		con.guia no reclinab.vega dx	
3	01472011-03L16		guía recl.negra derecha	
4	01472211-03L16		guía recl.negra izquierda	
5	05116416		rodamiento de cajon	
6	12016116		perno de rueda cajon	

Tabla: CASSONE E PARTI (587)



## CASSONE E PARTI (587) - Detalle de los artículos

POSICIÓN	CODIGO DE REPUESTO Accesorios	DESCRIPCIÓN	Para cada artículo principal multiplique q.ty cerca
1	01684112-02L30	ASS.CASS.SCH.DX V700LUX3B GRAF	
2	01469112-02	conjunto bisagra superior	
	01469112-02	ASS.CARDINE SUPER.PORTA VEGA 8	
	01469112-02L10	ASS.CARDINE SUPER.VEGA	
7	01472411	gancho de serradura	
8	01687011	PROTEZ.VENTILATORE	
9	01685811	GRIGLIA POSTERIORE V-700LUX3B	
10	01644621L30	FASC.BATTISC.V700 C/BORD.GRAF	
11	01468421-02	DISTANZIALE MOBILE	
12	19056811	anillo de bisagra inferior	
13	37000416	anillo de seguridad	
14	21057212	conj.pie regul M10x40 BVM971	
15	12016511	perno de rodillo	
16	05114211	cilindro de rodillo	
17	01685911	PARATIA GRIGLIA V-700LUX3B	
18	01811311-01	DEFLETTORE ARIA VEGA 700LUX 3B	

Tablas del grupo :





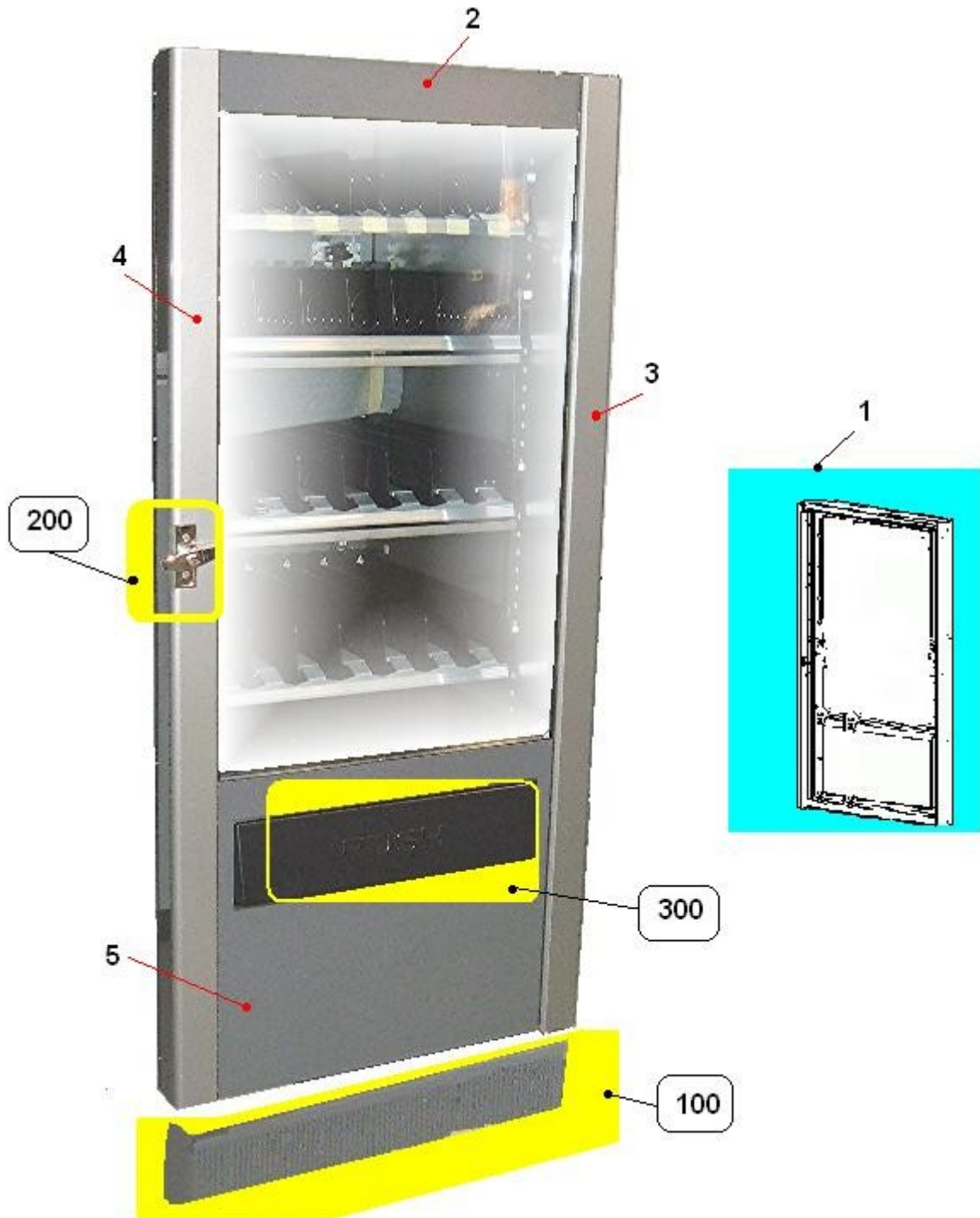
-  **Snack & Food**
-  **BVM - Spirali**
-  **BV676CM02GG - BVM676 700 163 LXCO GRAF**
-  **PUERTA**

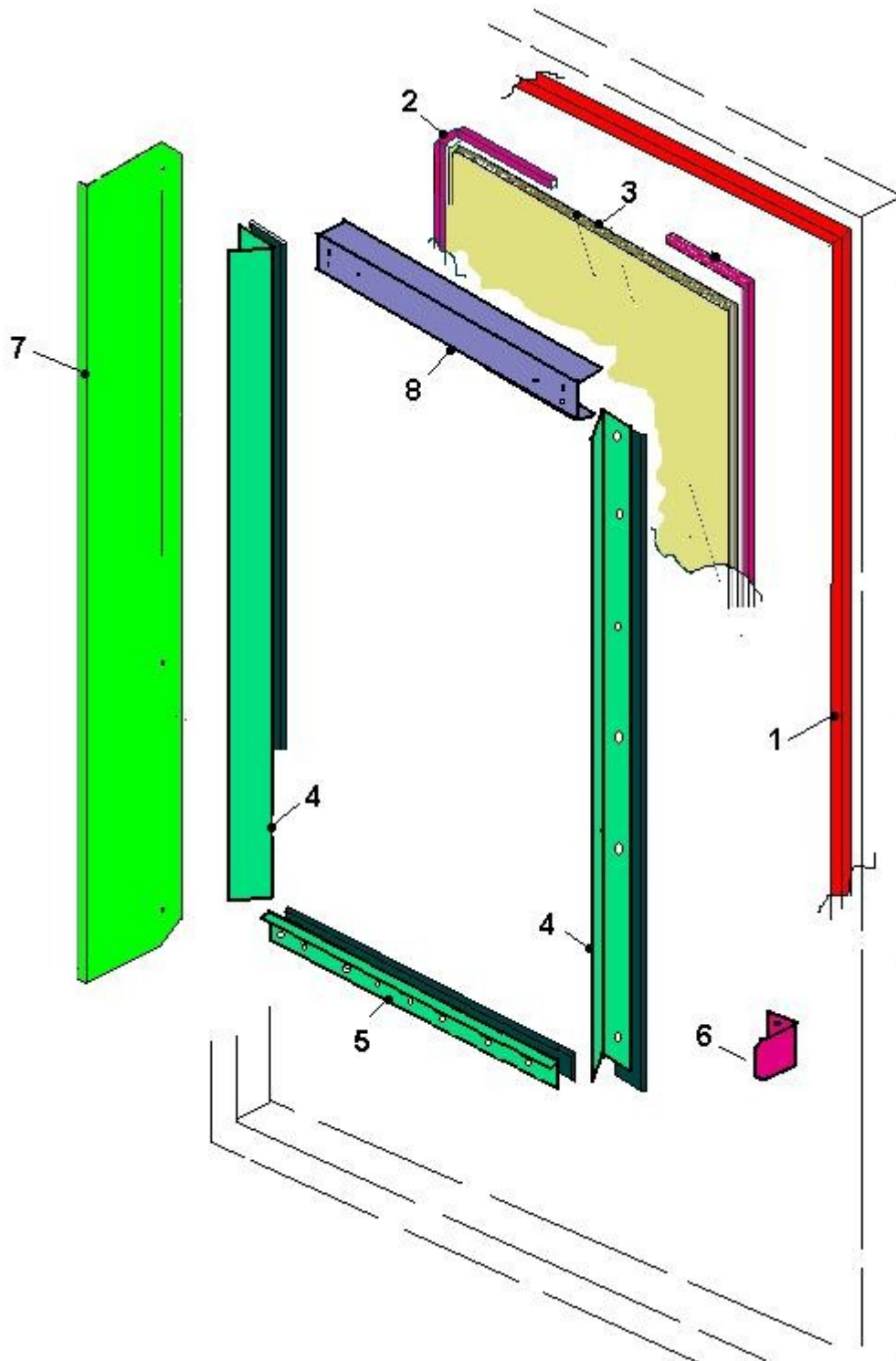
Tabla: FRONTE PORTA (589)



## FRONTE PORTA (589) - Detalle de los artículos

POSICIÓN	CODIGO DE REPUESTO	Accesorios	DESCRIPCIÓN	Para cada artículo principal multiplique q.ty cerca
1	01753911-01		TEL.PORT.BV676 VETRO ALL.SX-DX	
3	01793911P54		PROFILO DX V-700LX C/RAGG.14	
4	01793811-01P54		PROFILO SX VEGA 700 C/RAGG 14	
5	01754311L30		CART.INF.PORTA V700LX ALL.GRAF	
100	Vea la tabla "CASSONE E PARTI (587)" - Pág. 5			
200	Vea la tabla "SERRATURA (554)" - Pág. 46			

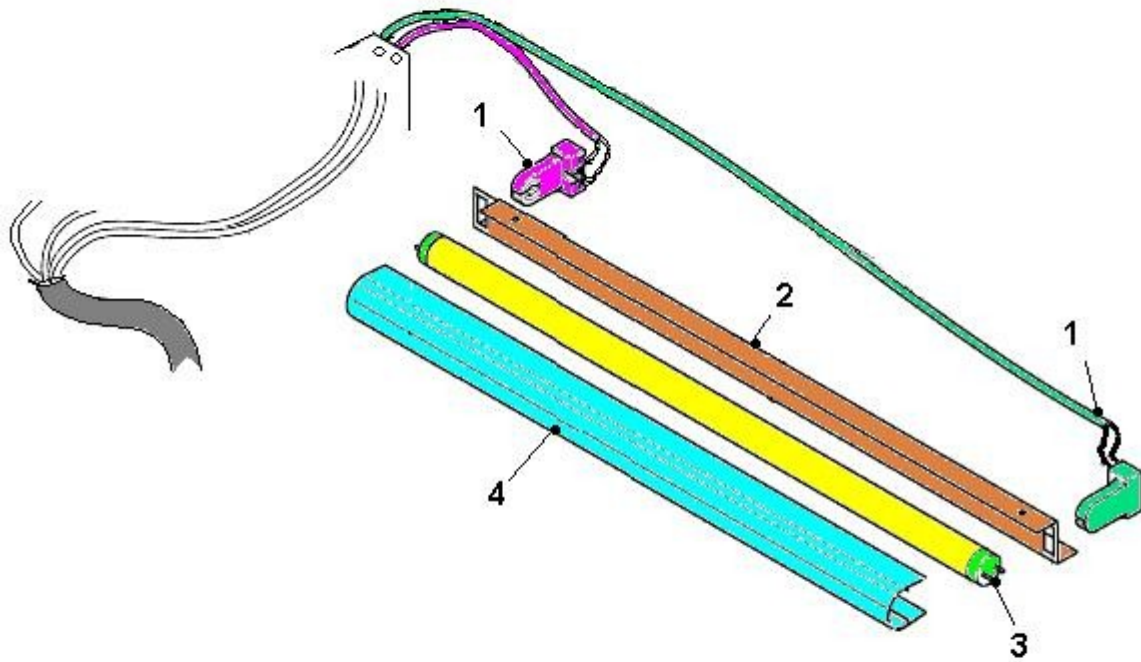
Tabla: INTERNO PORTA (590)



## INTERNO PORTA (590) - Detalle de los artículos

POSICIÓN	CODIGO DE REPUESTO Accesorios	DESCRIPCIÓN	Para cada artículo principal multiplique q.ty cerca
1	05120326	guarnición puerta V700	
2	05169616	GUARN.VETRO ALL.PORTA V700LX3B	
3	05169515	VETRO PORTA V-700LUX3B ALLUNG.	
4	01754111	STAFFA F/VETRO VERT.V700LUX3B	
5	01480211-02	STAFFA FERMA VETRO ORIZ.V850	
6	01481111-02	SQUAD. INTERR-SICUREZ. VEGA	
8	01481211-01	soporte lampara y freno vi	

Tabla: NEON (591)



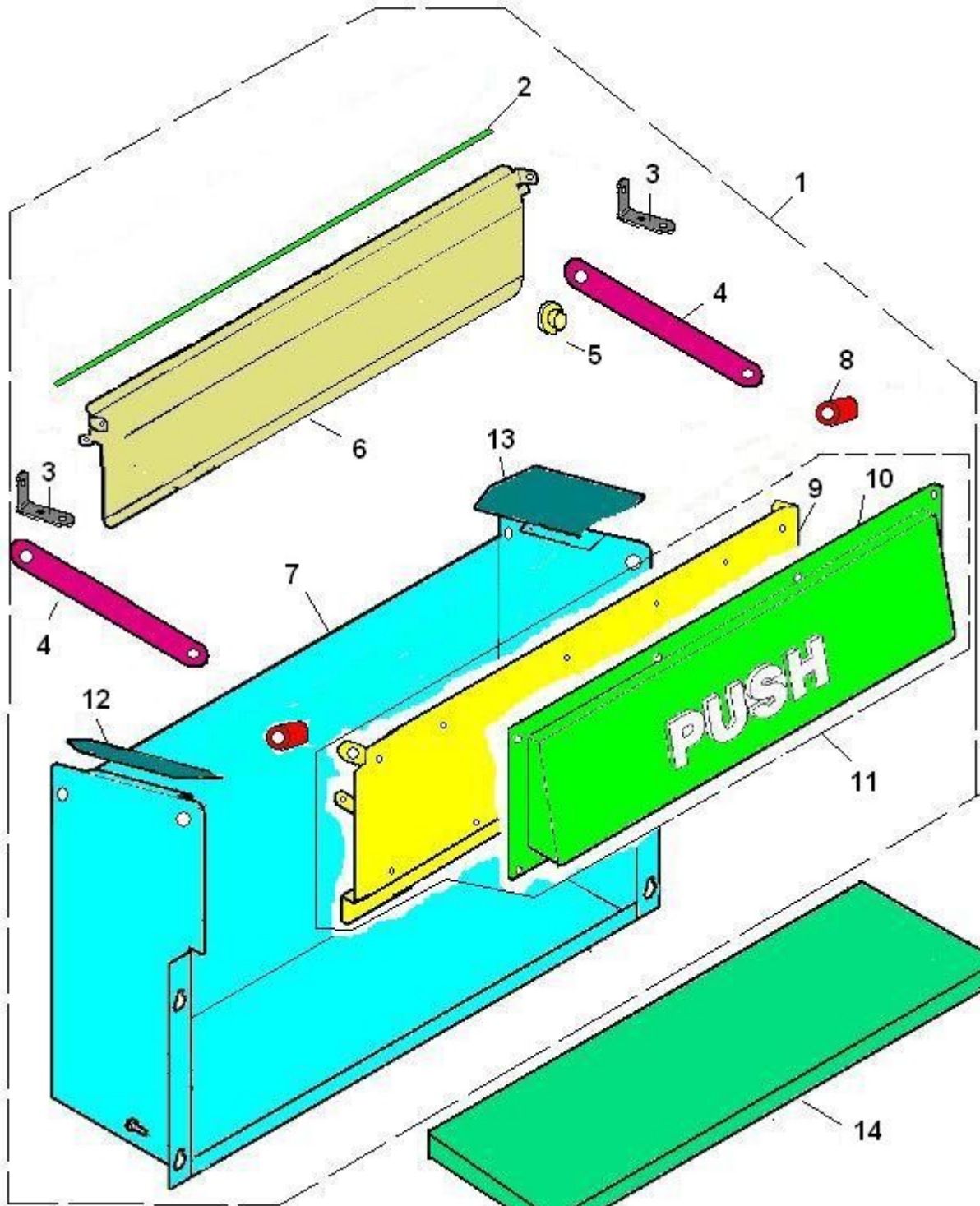
## NEON (591) - Detalle de los artículos

POSICIÓN	CODIGO DE REPUESTO	Accesorios	DESCRIPCIÓN	Para cada artículo principal multiplique q.ty cerca
1	23020016		porta lampara	
2	01481211-01		soporte lampara y frena vi	
3	23019916		lampara	
4	05115016		cobertor de lampara	

Tablas del grupo :

-  **Snack & Food**
-  **BVM - Spirali**
  -  **BV676CM02GG - BVM676 700 163 LXCO GRAF**
    -  **EROGACION PRODUCTO**

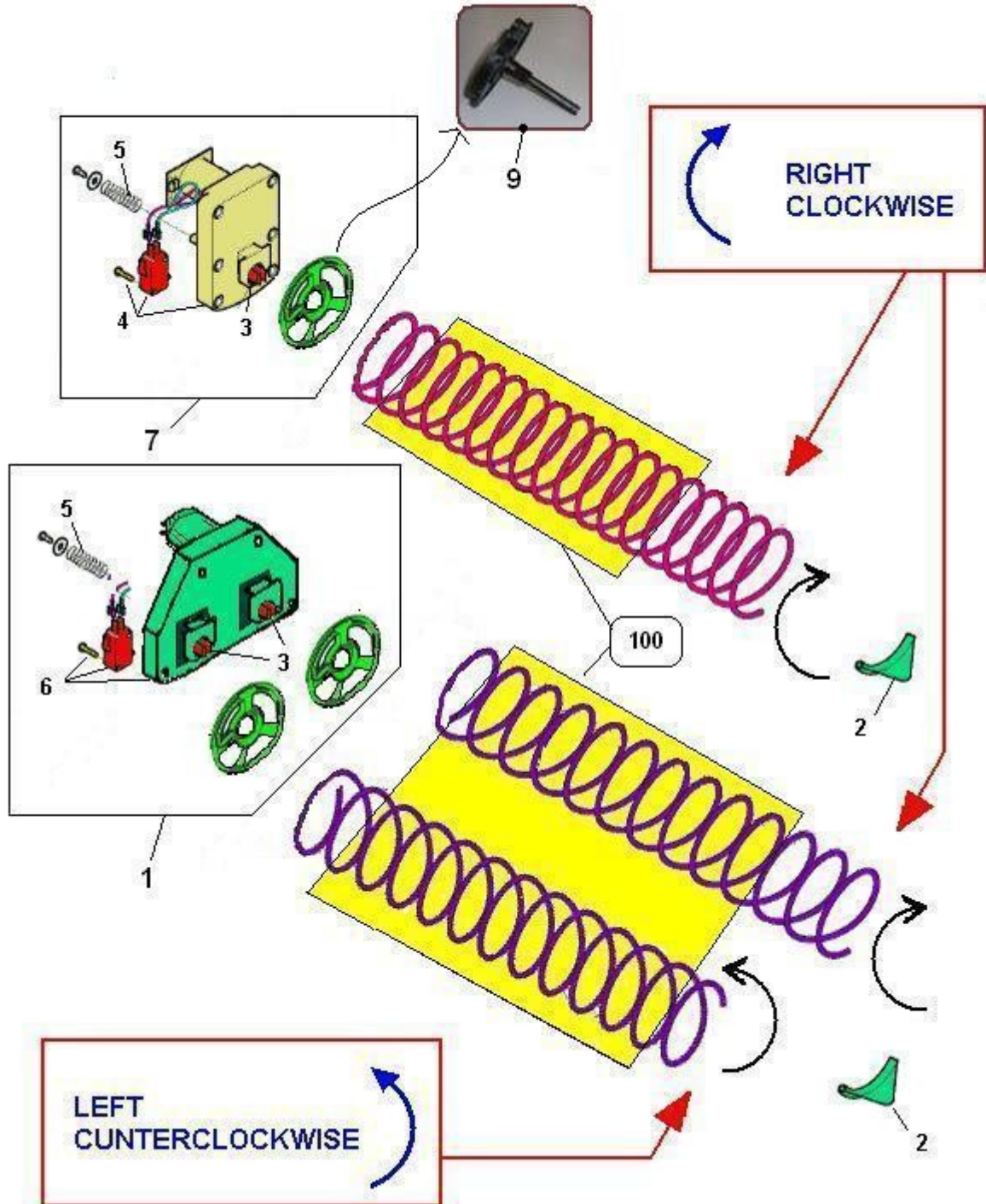
Tabla: C/O CADUTA PRODOTTI (164)



## C/O CADUTA PRODOTTI (164) - Detalle de los artículos

POSICIÓN	CODIGO DE REPUESTO Accesorios	DESCRIPCIÓN	Para cada artículo principal multiplique q.ty cerca
1	01711642-01	ASS.VANO R-PROD.V700LUX3B NERO	
2	12016421	eje puerta producto	
3	01841711P46	RINFORZO ANTIFURTO NERO	
4	01482211	estribo de lamina antihurto	
5	19054411	arandela de remache	
6	01805911-01P46	PANN.ANTIF.PUSH BVM681-5 NERO	
7	01711711-01P46	VANO R-PROD. V-700LUX3B NERO	
8	05136315	BUSSOLA PER PANN. USC.PROD VEG	
9	01711811-01P46	CONTROP.USC.PROD.V700LUX3B NER	
10	05115635	conjunto puerta salida pro	
11	43014810	ASS.SPORT.USCITA PROD. VEGA	
12	05140415-01M09	cobertura sx recoged.	
13	05140315-01M09	cobertura dx recoged.	
14	08011521	aislante de recoged. produ	

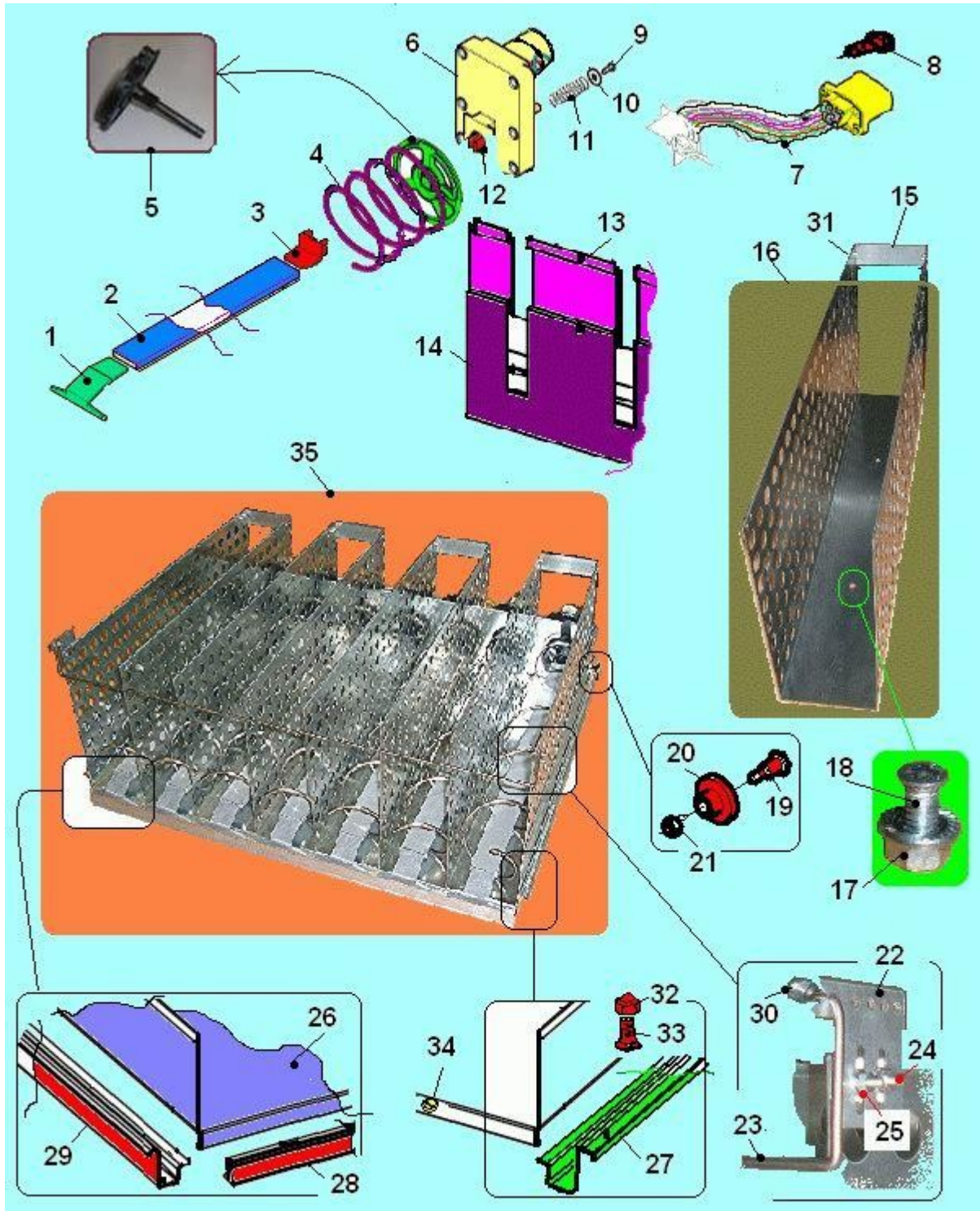
Tabla: **SISTEMI SPIRALI -MOTORI DUTTORI DISPONIBILI (128)**



## SISTEMI SPIRALI -MOTORI DUTTORI DISPONIBILI (128) - Detalle de los artículos

POSICIÓN	CODIGO DE REPUESTO	Accesorios	DESCRIPCIÓN	Para cada artículo principal multiplique q.ty cerca
1	20017910		motor doble para Vega	
2	05116516		expulsor	
3	05111116-01		eje motorreductor	
4	20016016		motorreductor CJM-2407-75	
5	07018611		resorte de eje motorreduct	
6	20017616		MOTORID. SPIRALI DOPPIA	
7	20017510		conj. motoreductor Vega	
9	43048610		ASS.GHIERA+ALBEROXMOTORID.VEGA	
100	Vea la tabla "CONFIGURAZIONE SPIRALI DISPONIBILI(139)" - Pág. 40			

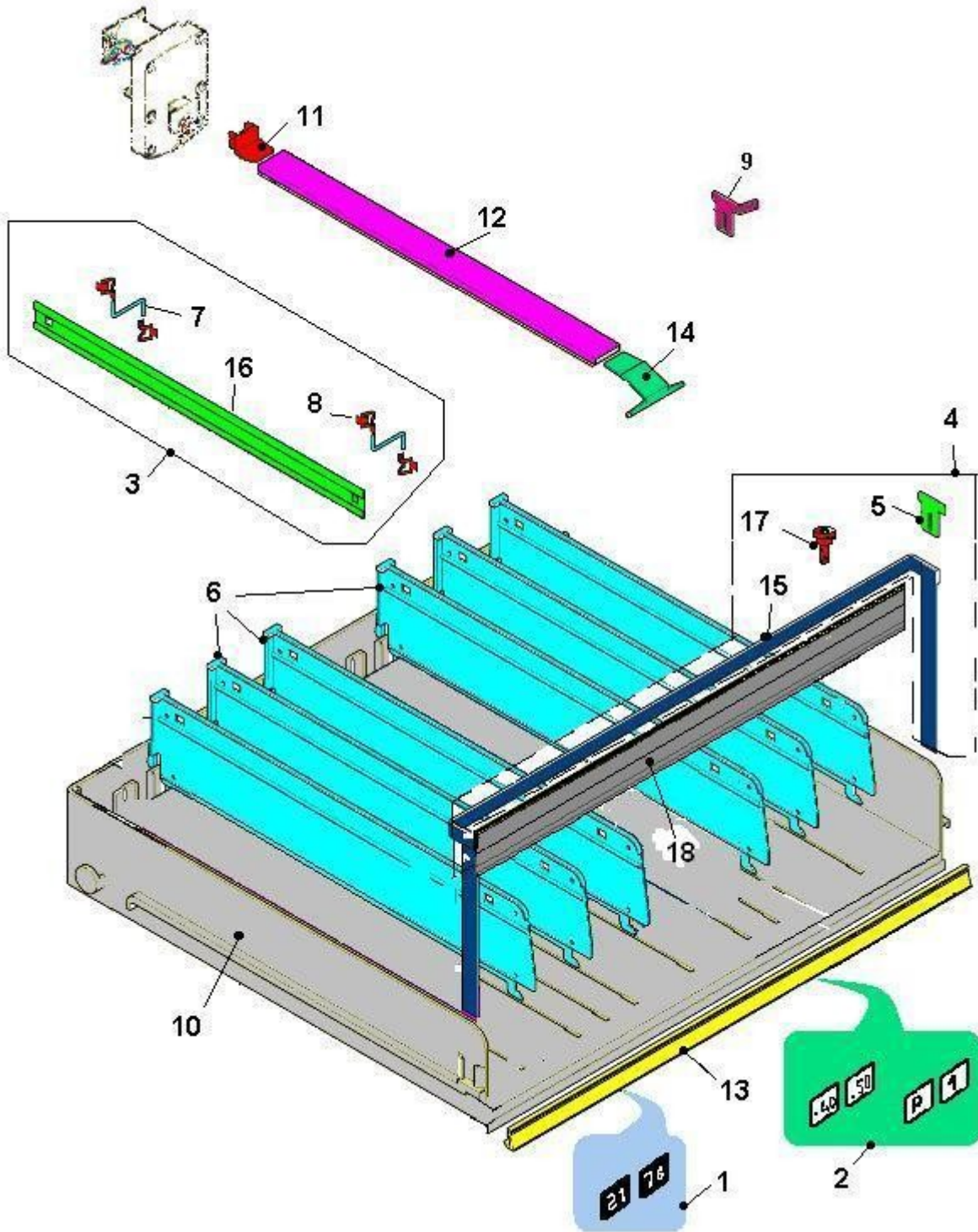
Tabla: C/O CASSETTO FE PANINI (616)



## C/O CASSETTO FE PANINI (616) - Detalle de los artículos

POSICIÓN	CODIGO DE REPUESTO	Accesorios	DESCRIPCIÓN	Para cada artículo principal multiplique q.ty cerca
1	05127715		parte frontal soporte bote	
2	21012811L24		tubular soporte botellas	
3	05127815		parte posterior soporte bo	
4	07034221		SPIR.DX D.80-PASSO 95-5 PRO.I	
5	43048610		ASS.GHIERA+ALBEROXMOTORID.VEGA	
6	20016016		motorreductor CJM-2407-75	
7	22105612		cordón de cajón	
8	32224356		tornillo autorroscante tmt	
9	32222726		tornillo autorroscante 2,9	
10	35157616		arandela plana ø 4,3 ac.	
11	07018611		resorte de eje motorreduct	
12	05111116-01		eje motorreductor	
13	01824711		SUPP.MOTORID. INT. PANINI	
14	01824611		SUPP.MOT. EST. PANINI	
15	01824311-01		SEPARATORE 7FILE PANINI	
16	01832411		SUPPORTO SEPARAT. PANINI	
17	34115416		tuerca con arandela m5	
18	32238156		PRIG.M 5X12 PEM ZN	
19	12016116		perno de rueda cajón	
20	05116416		rodamiento de cajón	
21	34110316		tuerca autobl.5ma zin.	
22	01838411		REGOLATORE FERMAPANINI	
23	12047321		FERMAPANINI	
24	4001109356		VITE SPECIALE	
25	34102716		tuerca es.M3	
26	01824211		LAM. CASSETTO PANINI/SNACK	
27	01824511		GUIDA DX CASSETTO FE	
28	21014341P		PORTATARGHETTE PUNZON. 676/85	
29	01824411		GUIDA SX CASSETTO FE	
30	34110116		tuerca autobl.3ma zin.	
31	33050126		remache 3,2x8	
32	34110216		tuerca autobl.4ma zin.	
33	32070816		VITE TSP 4MA X 16 ZNB	
34	32105616		VITE TSP M 5X16	
35	01825212		C/O CASSETTO PER PANINI	

Tabla: COMPONENTI CASSETTO PRODOTTI (748)



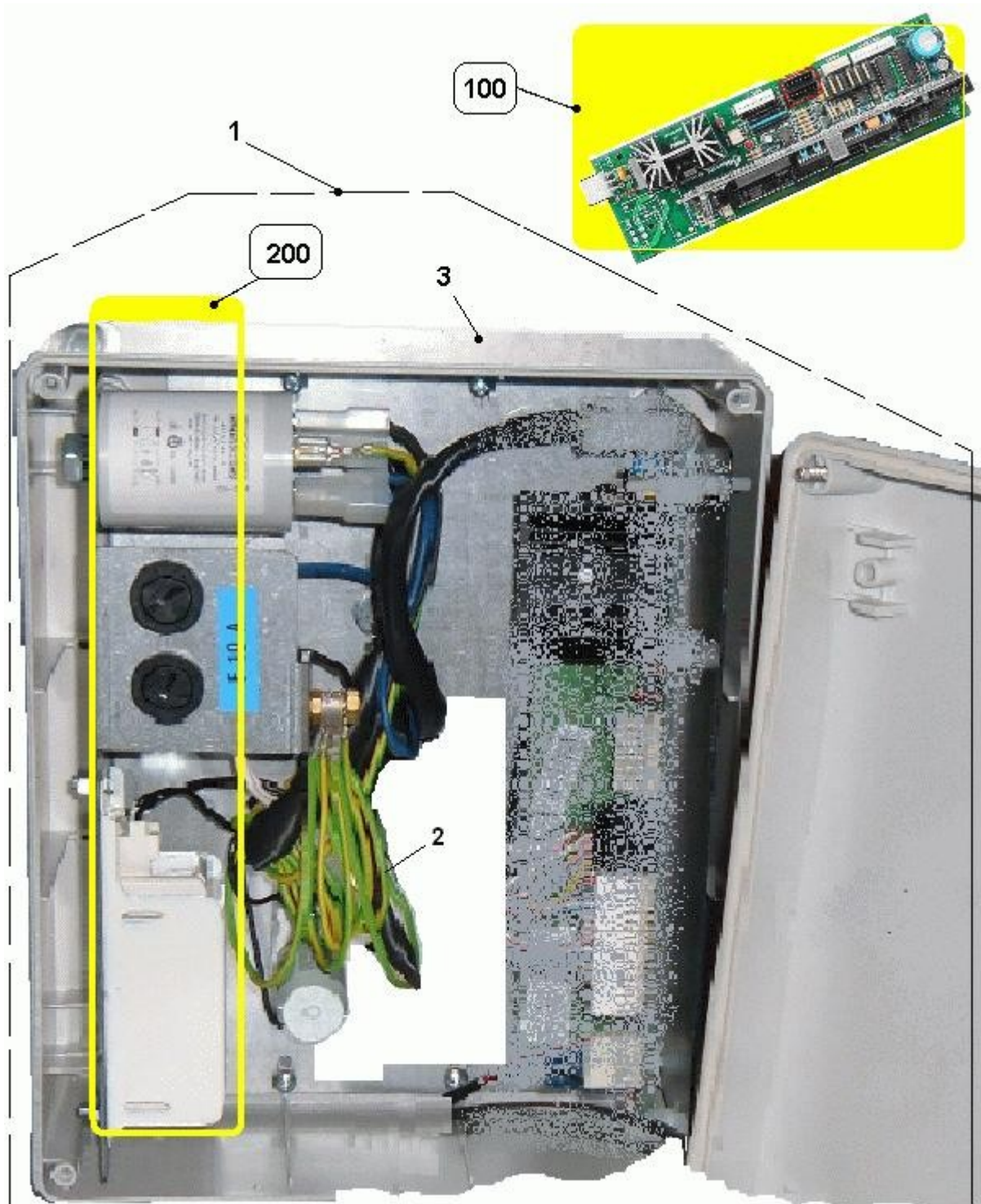
## COMPONENTI CASSETTO PRODOTTI (748) - Detalle de los artículos

POSICIÓN	CODIGO DE REPUESTO	Accesorios	DESCRIPCIÓN	Para cada artículo principal multiplique q.ty cerca
1	30071621		TARGH.NUMERAZ.CASSET.VEGA A-B	
2	30093311		TARGHETTE PREZZI EURO	
3	96043610		REGOLAZ. SETTORE CASSET.VEGA	
4	01578820		C/O FERMA BOTT.V-700LUX	
5	01639917		FER.CAS-PLS S-BOT V700LUX ZIN	
6	05124225-02		separador cajon negro	
7	12015611		cremallera de cajon	
8	07015516		resorte	
9	01635317		FERMO CASS-PLS V-700LUX ZIN	
10	05124325-01		cajon de plastico negro V850	
11	05127815		parte posterior soporte bo	
12	21012811L24		tubular soporte botellas	
13	21014211		porta tarjeta en aluminio	
14	05127715		parte frontal soporte bote	
15	01498722		ASS.FERMABOTT.PROF.42mm	
16	01583211		regulacion de cajon	
17	00109356		VITE SPECIALE	
18	05244215M09		FERMABOTT.PICCOLE IN PLS	

Tablas del grupo :

-  **Snack & Food**
-  **BVM - Spirali**
-  **BV676CM02GG - BVM676 700 163 LXCO GRAF**
-  **COMPONENTES ELECTRICOS**

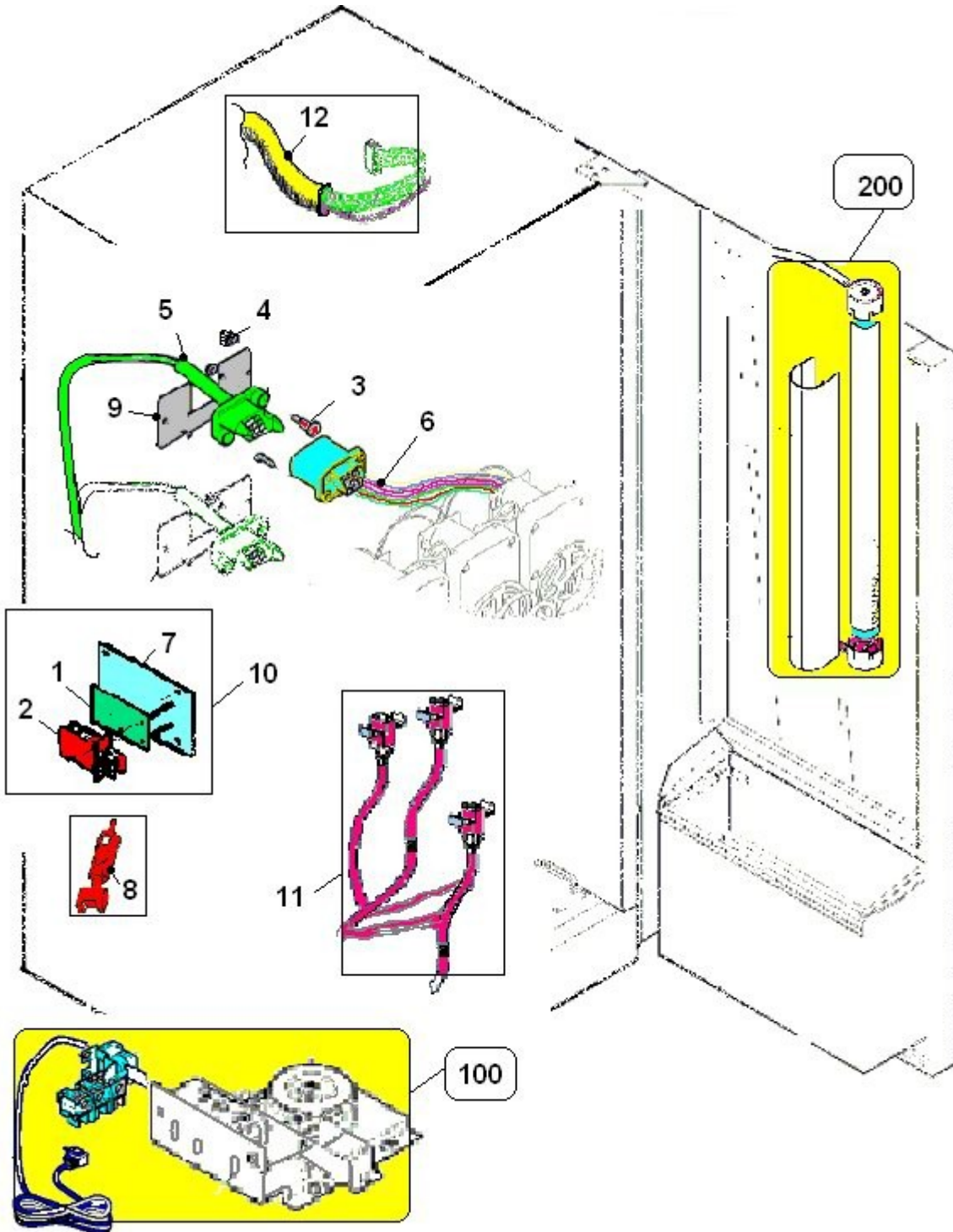
Tabla: C/O CENTRALINA ELETTRICA (165)



## C/O CENTRALINA ELETTRICA (165) - Detalle de los artículos

POSICIÓN	CODIGO DE REPUESTO	Accesorios	DESCRIPCIÓN	Para cada artículo principal multiplique q.ty cerca
1	94019610		C/O CENTRAL.EL.V-700LUX3B	
2	22127612		CORD.CENTRAL.V-700LUX	
3	05166216		SCAT.DERIVAZ."SCAME" 686.208	
200	Vea la tabla "COMPONENTI CENTRALINA (358)" - Pág. 42			

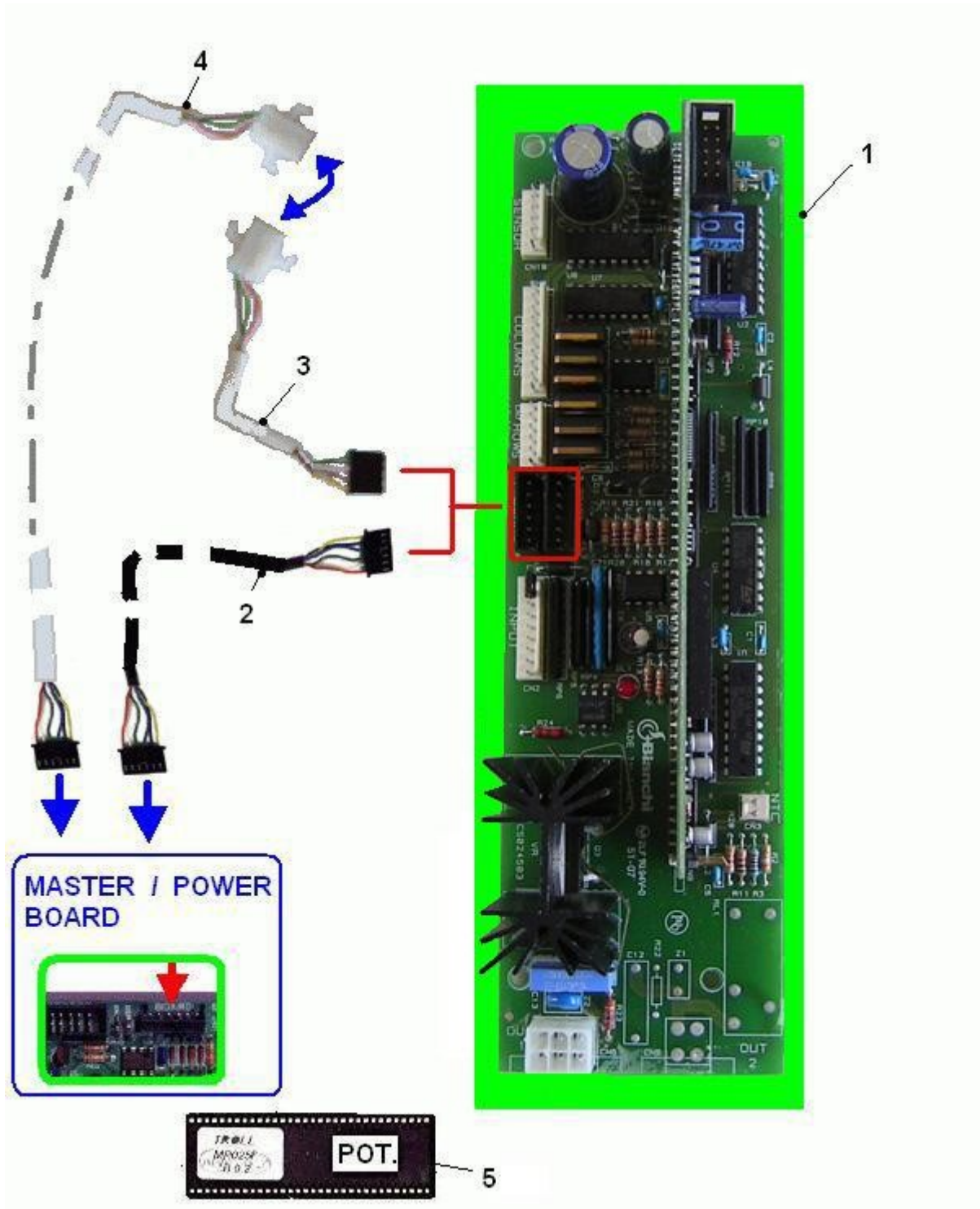
Tabla: COMPONENTI E CABLAGGI (169)



## COMPONENTI E CABLAGGI (169) - Detalle de los artículos

POSICIÓN	CODIGO DE REPUESTO	Accesorios	DESCRIPCIÓN	Para cada artículo principal multiplique q.ty cerca
1	05155811		soporte aislante interrupt	
2	26016726		interr.de segurid. XTD22AZ	
3	12016211		amp connector screw	
4	34115316		tuerca con arandela M4	
5	22184010		ASS.CABL.GEN.CASSET VEGA 6 CON	
6	22105612		cordón de cajón	
7	01478012		conjunto soporte interrupt	
8	05097215-02M09		CHIAVE DI SERVIZIO XT-CLIX NER	
9	01490111-01		placa de conector cabl. g	
10	01484712		conj. tabla interruptor de	
11	22127512-01		CORD.GEN.220V V-700LUX	
12	22101411		vaina trenzada	
200	Vea la tabla "NEON (591)" - Pág. 12			
300	Vea la tabla "CENTRALINA TRASFORMATORE(124)" - Pág. 38			

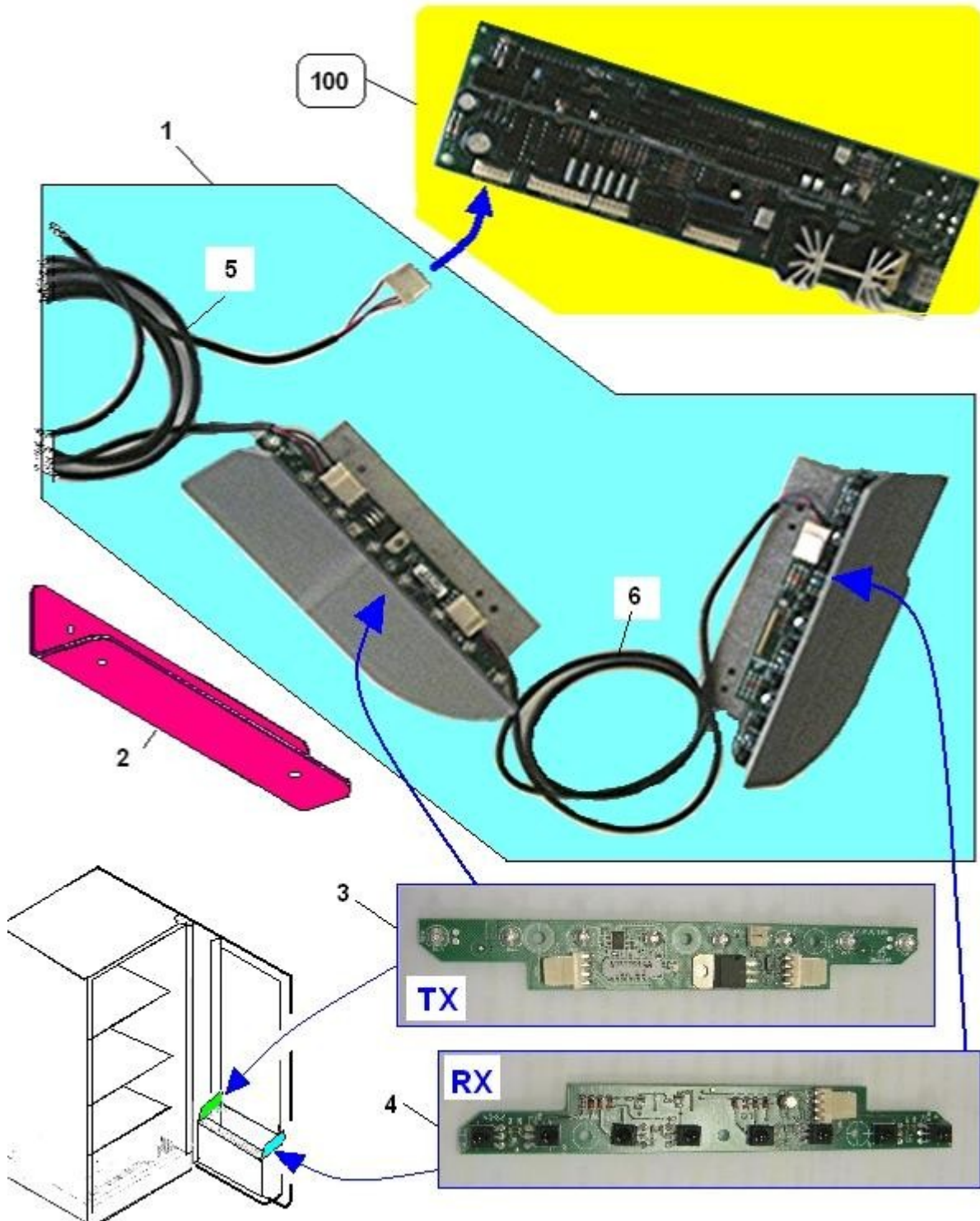
Tabla: SCHEDA ELETTRONICA DI POTENZA (176)



## SCHEDA ELETTRONICA DI POTENZA (176) - Detalle de los artículos

POSICIÓN	CODIGO DE REPUESTO	Accesorios	DESCRIPCIÓN	Para cada artículo principal multiplique q.ty cerca
1	26027516-01		plaqueta potencia Vega Troll	
2	22125022		cable amp6/amp6	
3	22125072		CAVO AMP6/MOLEX V-700LUX	
4	22125052		CAVO PER MASTER/SLAVE	
5	26028016-245		microproces. tarjeta TROL 245	

Tabla: KIT CONTROLLO CADUTA PRODOTTO (179)



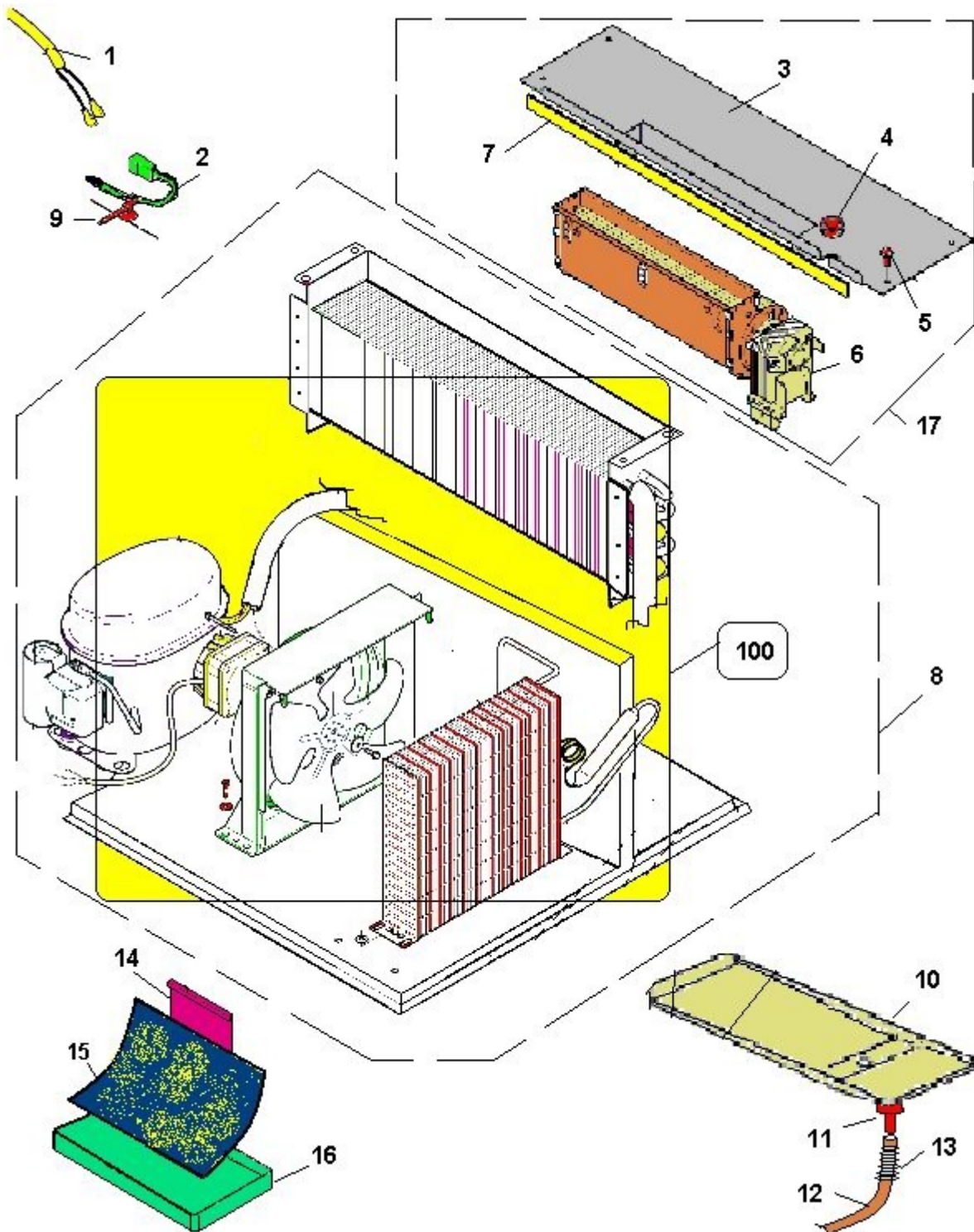
## KIT CONTROLLO CADUTA PRODOTTO (179) - Detalle de los artículos

POSICIÓN	CODIGO DE REPUESTO	Accesorios	DESCRIPCIÓN	Para cada artículo principal multiplique q.ty cerca
1	43018610		ASS.ACC.SENSOR.CADUT.PROD VEGA	
2	01805811L16		PROTEZ.SENSOR.PUSH V700LX NERO	
3	26049516		SCHEDA SENSORE TX	
4	26049616		SCHEDA SENSORE RX	
5	22174812		CAVO MASTER/TX SENSORE SILVERS	
6	22174612		CAVO RX-TX SENSORE	
100	Vea la tabla "SCHEDA ELETTRONICA DI POTENZA (176)" - Pág. 28			

Tablas del grupo :

-  **Snack & Food**
-  **BVM - Spirali**
  -  **BV676CM02GG - BVM676 700 163 LXCO GRAF**
    -  **UNITA' REGRIGERANTE**

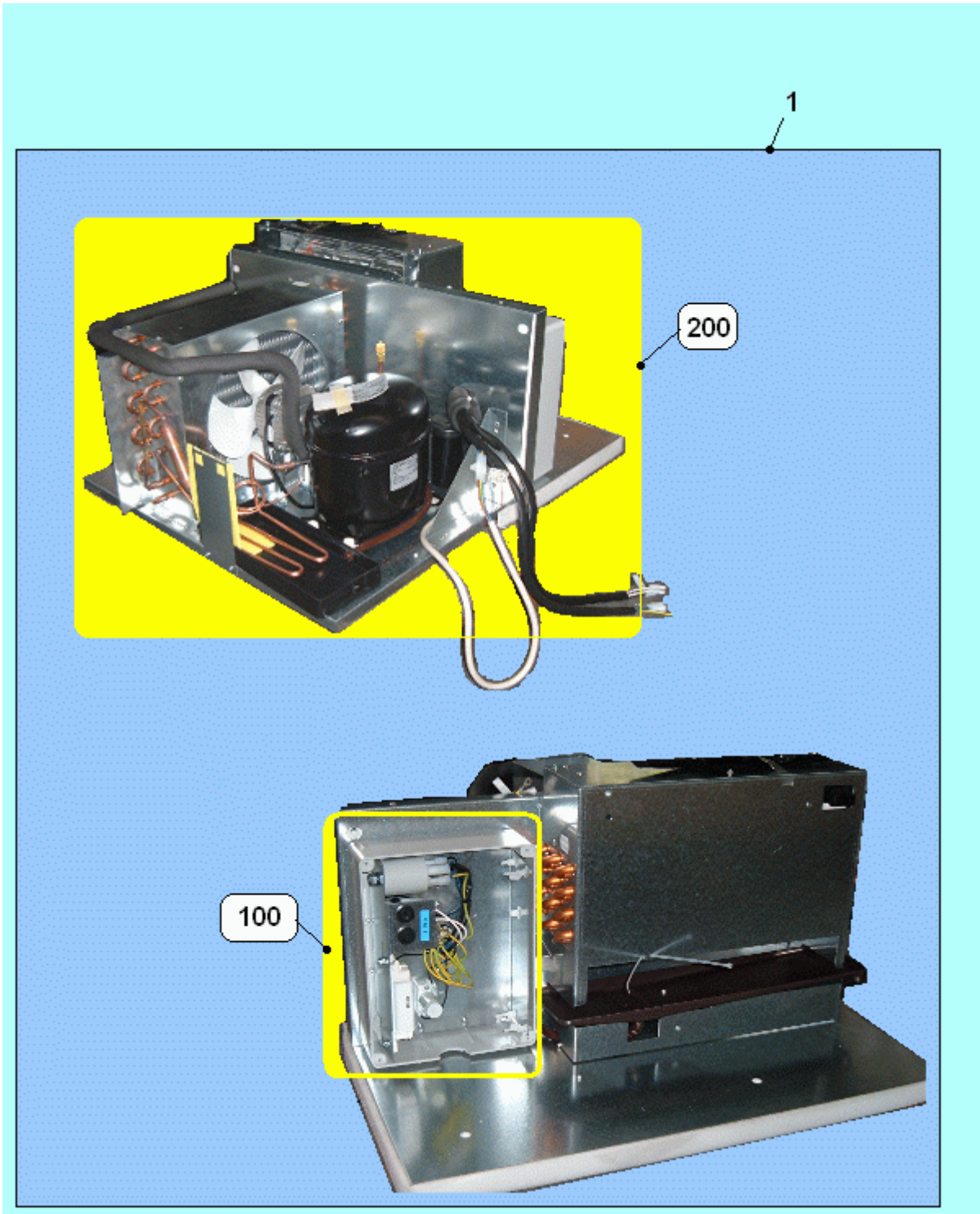
Tabla: GRUPPO FRIGO (166)



## GRUPPO FRIGO (166) - Detalle de los artículos

POSICIÓN	CODIGO DE REPUESTO	Accesorios	DESCRIPCIÓN	Para cada artículo principal multiplique q.ty cerca
1	22128912		cable sonda VEGA	
2	26023316		sonda	
3	01686311		SUPP.VENTILATORE	
4	23004046		pasacable	
5	32122916		tornillo M5x10	
6	20021016		VENTIL.VEGA ALLUNG.TAS27B	
7	01756711		DEFLETT.VENTIL.ALL. V700LUX3B	
8	90005210		GR-FRIGO V-700LUX3B	
9	23018416		faston con enganche	
10	05130315-01M37		VASCH.R-CONDENSA VEGA MARRONE	
11	05064125		reductor tubo erogacion	
12	09040021		tubo silicona 8x12 transpar.	
13	07020511-01		resorte para electroiman	
14	01601211		mensula puerta empuje	
15	08012711		empuje	
16	05170211-01		VASCA CONDENSA FRIGO VEGA+FORO	
17	01725512		ASS.VENTILAT.V-700LUX3B	
100	Vea la tabla "COMPONENTI COMPRESSORE E VENTILAZIONE (498)" - Pág. 44			

Tabla: C/O GRUPPO FRIGO (682)



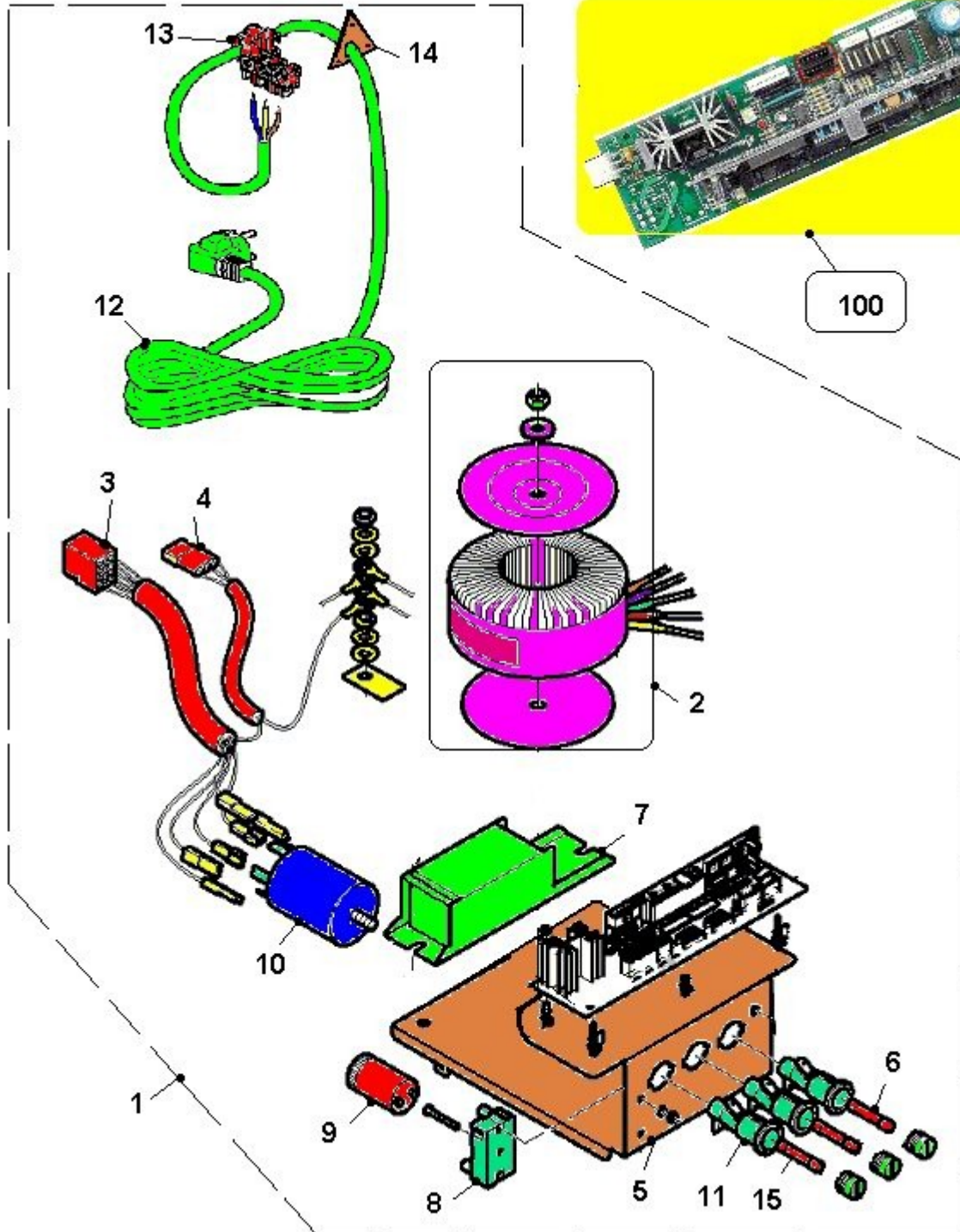
## C/O GRUPPO FRIGO (682) - Detalle de los artículos

POSICIÓN	CODIGO DE REPUESTO	Accesorios	DESCRIPCIÓN	Para cada artículo principal multiplique q.ty cerca
1	90005310		C/O GR-FRIGO V-700LUX3B	
100		Vea la tabla	"C/O CENTRALINA ELETTRICA (165)" - Pág. 24	
200		Vea la tabla	"GRUPPO FRIGO (166)" - Pág. 33	

Tablas del grupo :

 **Otras tablas**

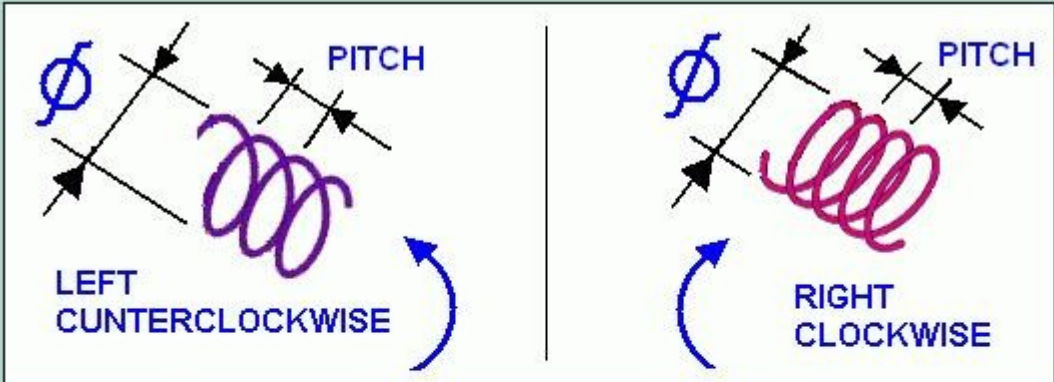
Tabla: CENTRALINA TRASFORMATORE(124)



## CENTRALINA TRASFORMATORE(124) - Detalle de los artículos

POSICIÓN	CODIGO DE REPUESTO	Accesorios	DESCRIPCIÓN	Para cada artículo principal multiplique q.ty cerca
1	94016650		panel transformador fusib	
2	23020116-02		transformador toroidal 100	
3	22128412		cordón de central de alim	
4	22074112		cordón filtro	
5	01628511-01		PANN-EL SUPP.TRASF.VEGA	
6	23014936		fusible 8amp	
7	23020816		reactancia 20W	
8	23016326		PORTASTARTER STARTER 120V	
9	23016416		starter 20W fs11	
10	26012116		filtro red	
11	23017316		portafusible a resorte 6,3	
12	00107113-01		cable alimentación I 3,5	
13	23017116		unidad fijacable/conector	
14	01227411		estrib. x puesta a t.	
15	23014916		fusible 10 amp.	
100	Vea la tabla "SCHEMA ELETTRONICA DI POTENZA (176)" - Pág. 28			

Tabla: CONFIGURAZIONE SPIRALI DISPONIBILI (139)



	ROT.	∅	PITCH	N. PROD.
1	• RIGHT	— 80	— 45	— 10
2	• RIGHT	— 68	— 35	— 13
3	• RIGHT	— 68	— 45	— 10
4	• RIGHT	— 68	— 30	— 16
5	• RIGHT	— 80	— 81	— 5
6	• RIGHT	— 80	— 22	— 21
7	• RIGHT	— 68	— 60	— 7
8	• RIGHT	— 68	— 22	— 21
9	• RIGHT	— 68	— 94	— 5
10	• RIGHT	— 80	— 37	— 12
11	• RIGHT	— 68	— 77	— 6 bot/can
12	• RIGHT	— 80	— 60	— 7
13	• RIGHT	— 68	— 22	— 21
14	• LEFT	— 68	— 45	— 10
15	• LEFT	— 68	— 60	— 7
16	• LEFT	— 68	— 77	— 6 bot/can
17	• LEFT	— 80	— 22	— 21
18	• LEFT	— 68	— 94	— 5
19	• LEFT	— 68	— 35	— 13

## CONFIGURAZIONE SPIRALI DISPONIBILI (139) - Detalle de los artículos

POSICIÓN	CODIGO DE REPUESTO Accesorios	DESCRIPCIÓN	Para cada artículo principal multiplique q.ty cerca
1	07018211-01L16	espiral dx ø68 paso 35	
2	07018111-01L16	espiral dx ø68 paso 35	
3	07018311-01L16	SPIRALE DX d=68 PASSO 45 VEGA	
4	07018511L16	espiral dx d=68 paso 30 ve	
5	07020011-01L16	espiral dx d=80 paso 81 ve	
6	07020311L16	espiral dx d=80 paso 22 ve	
7	07018911L16	espiral dx d=68 paso 60 ve	
8	07018811L16	espiral dx d=68 paso 22 ve	
9	07021111L16	espiral dx d=68 paso 94 ve	
10	07018711-01L16	espiral dx d=80 paso 37 ve	
11	07019311L16	espiral dx ø80 paso 45	
12	07019411L16	espiral dx d=80 paso 60 ve	
13	07024211L16	SPIRALE DX D=68 P=22 CON ASTA	
14	07019811-01L16	SPIRALE SX D=68 PAS 45 pan	
15	07019611L16	espiral sx d=68 paso 60 ve	
16	07019511L16	espiral sx d=68 paso 77 ve	
17	07021011L16	espiral dx d=80 paso 22 ve	
18	07021211L16	espiral sx d=68 paso 94 ve	
19	07021611-01L16	SPIRALE SX D=68 PASSO 35 VEGA	

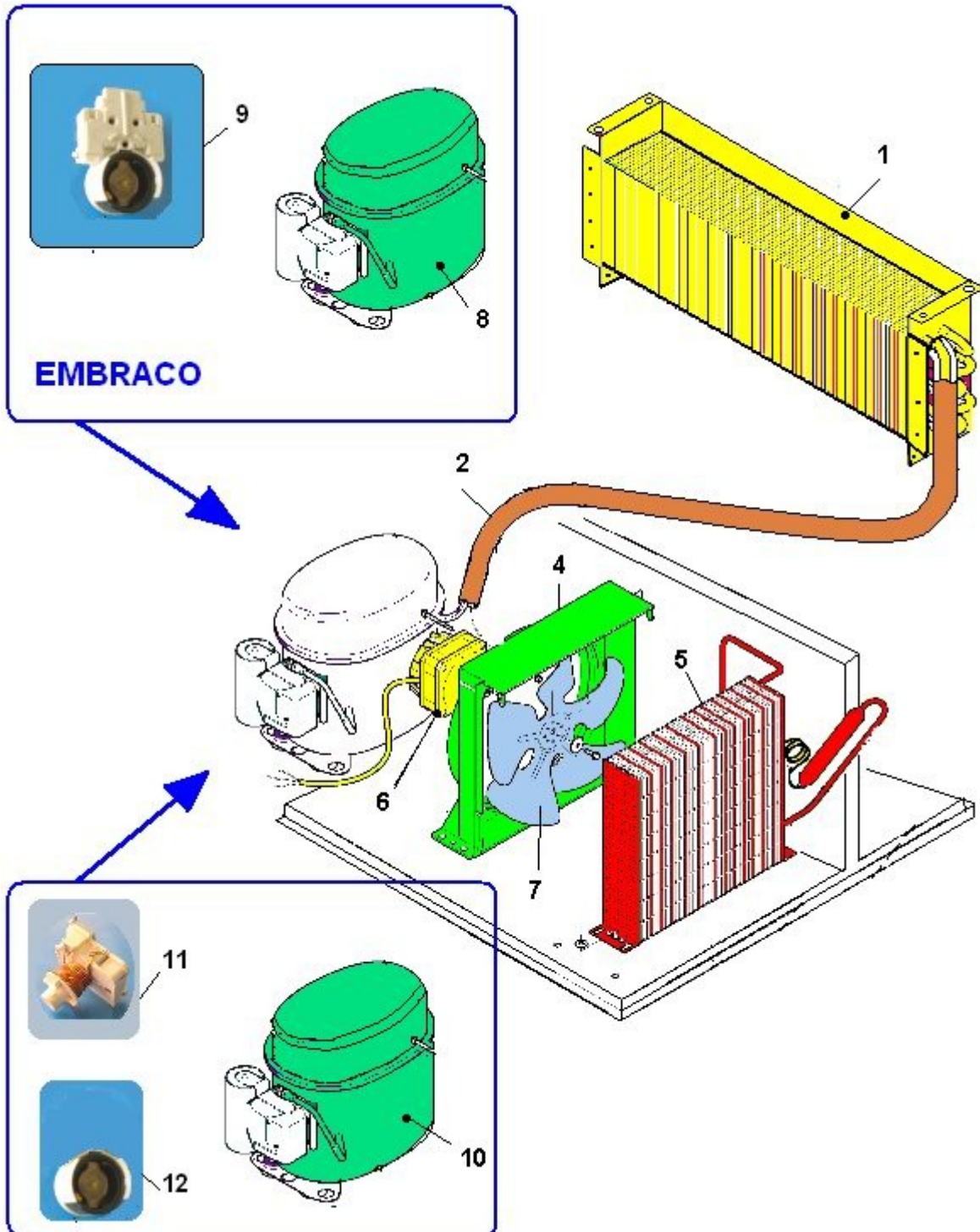
Tabla: COMPONENTI CENTRALINA (358)



## COMPONENTI CENTRALINA (358) - Detalle de los artículos

POSICIÓN	CODIGO DE REPUESTO	Accesorios	DESCRIPCIÓN	Para cada artículo principal multiplique q.ty cerca
1	23020816		reactancia 20W	
2	23016326		PORTASTARTER STARTER 120V	
3	23016416		starter 20W fs11	
4	23017316		portafusible a resorte 6,3	
5	23014916		fusible 10 amp.	
7	26012116		filtro red	
8	23017116		unidad fijacable/conector	
9	00107113-01		cable alimentación I 3,5	

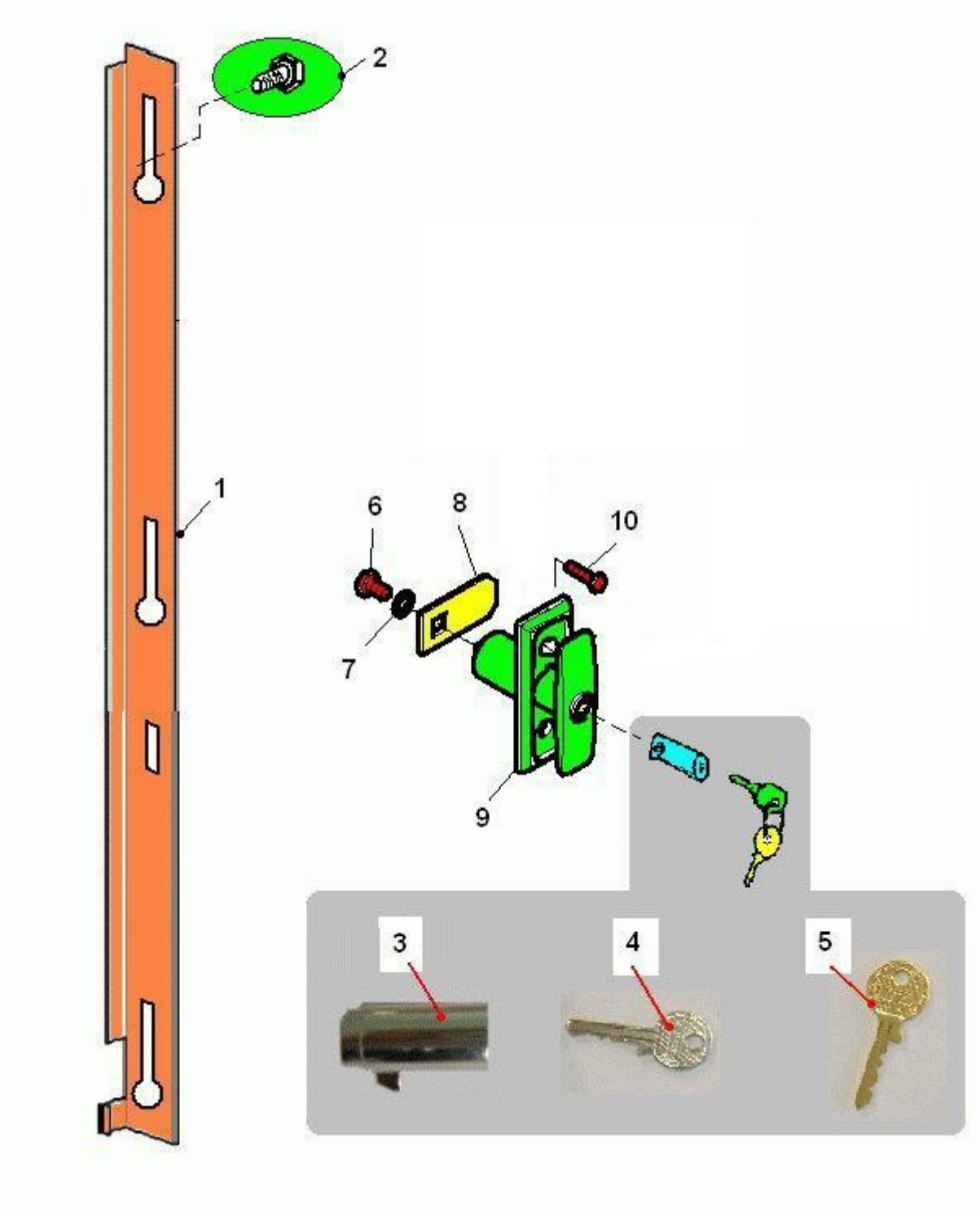
Tabla: COMPONENTI COMPRESSORE E VENTILAZIONE (498)



## COMPONENTI COMPRESSORE E VENTILAZIONE (498) - Detalle de los artículos

POSICIÓN	CODIGO DE REPUESTO	Accesorios	DESCRIPCIÓN	Para cada artículo principal multiplique q.ty cerca
1	43000116		EVAPOR. x 90004010 V-600	
2	09016916		TUBO ISOLANTE ARMAFLEX	
4	43001916		CONVOGLIAT.PLS.NERO X V-7/850	
5	43000716		CONDENSAT. X 90004710 V-850	
6	20019816		motor ventilador VEGA 700/85	
7	43012916		PALA X VEGA 700/850	
8	43000816		COMPRESS. X 90004710 V-850	
9	26028516		RELE' DI AVVIAM/CLIXON VEGA	
10	14010216		COMPRES. 12TB (MON/MNC/IND/SIL	
11	41052116		RELE' D'AVVIAMENTO 9660B138	
12	41051916		CLIXON MRT26AMK	

Tabla: SERRATURA (554)



## SERRATURA (554) - Detalle de los artículos

POSICIÓN	CODIGO DE REPUESTO	Accesorios	DESCRIPCIÓN	Para cada artículo principal multiplique q.ty cerca
1	01501611-02		ASTA PER SERRATURA VEGA 700	
2	19055511		tornillo x soporte cerrado	
3	21015516		cerrad.RIELDA para maneja vega	
4	41029836		llave serr. RIELDA para EM	
5	43001726		llave desbloqueo RELDA EMKA	
6	32155316		tornillo TE 6MA x 10	
7	35160616		arandela dent.d.8,3 br.	
8	01479711-02		enganche para cerradura	
9	21015016-01		manilla sin cerradura	
10	32090636		tornillo te 5ma x 18 ix.	