

Bianchi Venidng Group - Repuesto
Catálogo relacionado con :

-  **Snack & Food**
-  **BVM - Spirali**
 -  **BV681CL01GG - BVM681 850 183 CO GRAF**

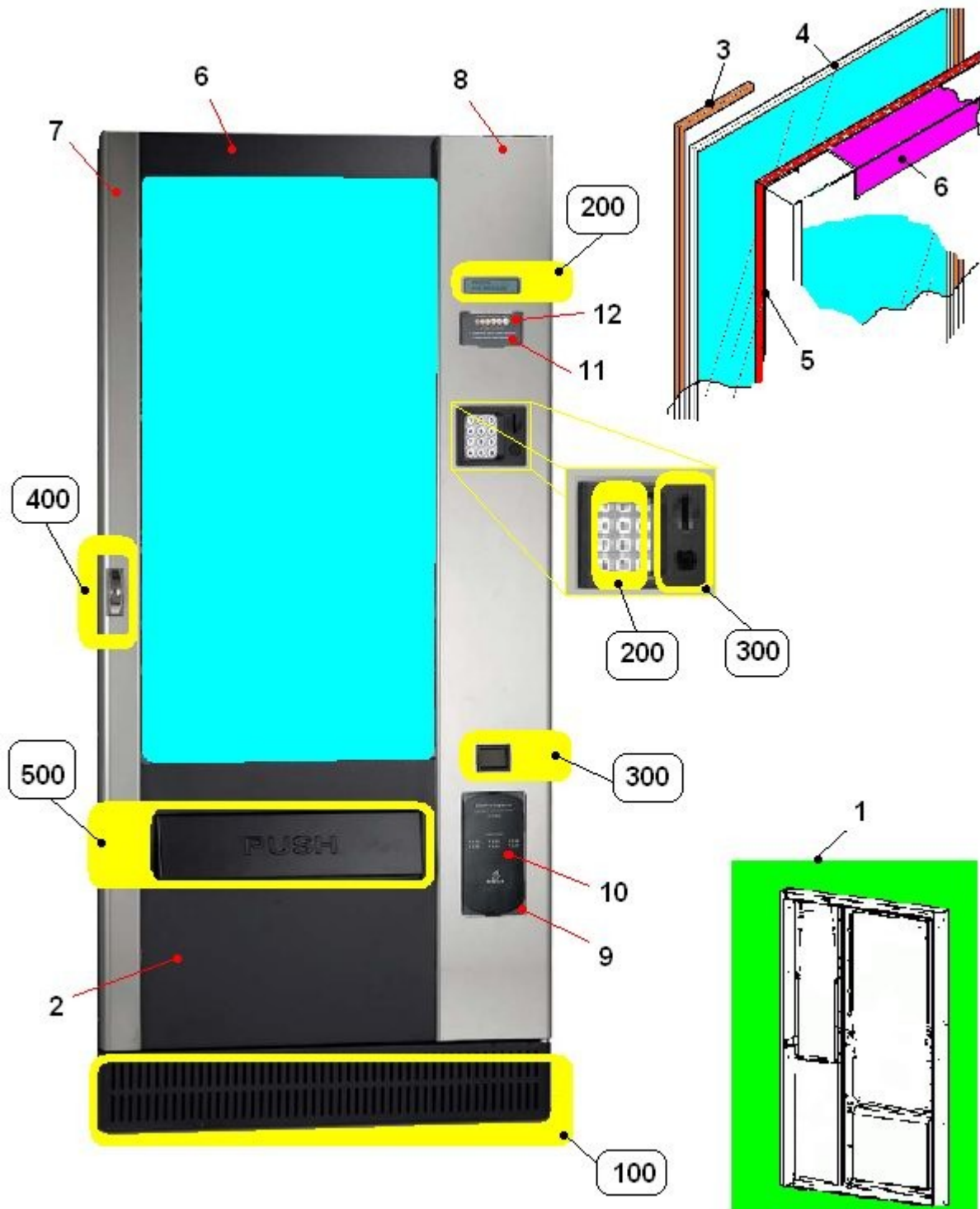
Resumen

Snack & Food BVM - Spirali BV681CL01GG - BVM681 850 183 CO GRAF	1
Snack & Food BVM - Spirali BV681CL01GG - BVM681 850 183 CO GRAF PUERTA	2
FRONTE PORTA (548)	3
INTERNO PORTA (550)	5
Snack & Food BVM - Spirali BV681CL01GG - BVM681 850 183 CO GRAF CARCASA	7
GUIDE PER CASSETTI (130)	8
Snack & Food BVM - Spirali BV681CL01GG - BVM681 850 183 CO GRAF EROGACION PRODUCTO	10
SISTEMI SPIRALI-MOTORIDUTTORI DISPONIBILI (128)	11
CONFIGURAZIONE CASSETTI COMPLETI (352)	13
COMPONENTI CASSETTO PRODOTTI (592)	15
Snack & Food BVM - Spirali BV681CL01GG - BVM681 850 183 CO GRAF COMPONENTES ELECTRICOS	17
SCHEDA ELETTRONICA - MASTER(387)	18
C/O CENTRALINA ALIMENTAZIONE (527)	20
CABLAGGI E COMPONENTI (529)	22
KIT SENSORE CADUTA PRODOTTI (532)	24
Snack & Food BVM - Spirali BV681CL01GG - BVM681 850 183 CO GRAF UNITA' REGRI GERANTE	26
C/O GRUPPO FRIGO (126)	27
Otras tablas	29
C/O CADUTA PRODOTTI (122)	30
CASSONE E PARTI (125)	32
CONFIGURAZIONE SPIRALI DISPONIBILI(139)	34
SCHEDA ELETTRONICA DI POTENZA (176)	36
COMPONENTI COMPRESSORE E VENTILAZIONE (501)	38
PULSANTIERA - VISUALIZZATORE - NEON (528)	40
INTRODUZIONE E CANALE MONETA - GETTONIERA (551)	42
SERRATURA (552)	44
ALIMENTATORE SWITCHING (558)	46

Tablas del grupo :

-  **Snack & Food**
-  **BVM - Spirali**
 -  **BV681CL01GG - BVM681 850 183 CO GRAF**
 -  **PUERTA**

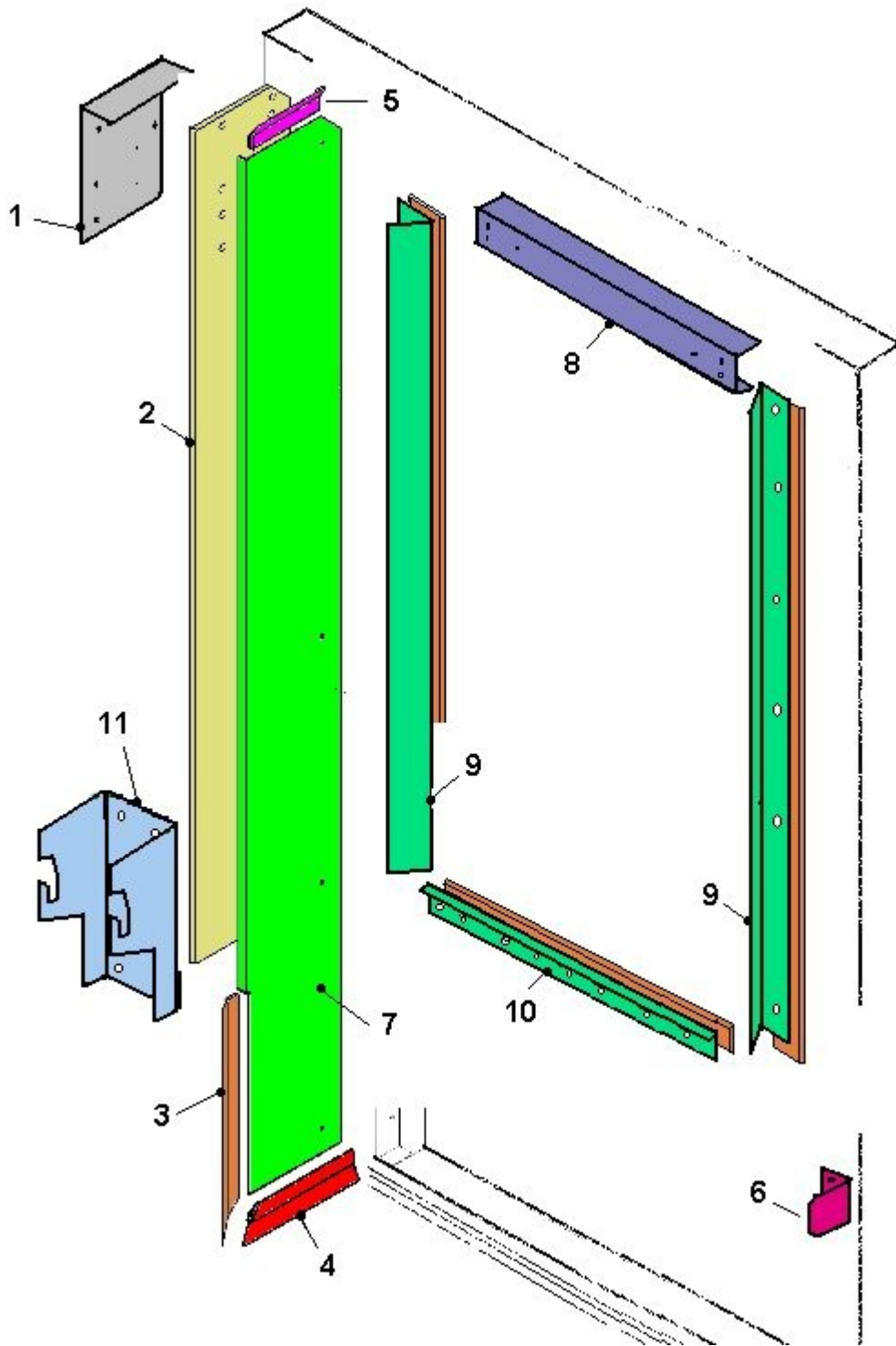
Tabla: FRONTE PORTA (548)



FRONTE PORTA (548) - Detalle de los artículos

POSICIÓN	CODIGO DE REPUESTO	Accesorios	DESCRIPCIÓN	Para cada artículo principal multiplique q.ty cerca
1	01601912-04		C/O PORTA-RIV. V-850R ZNT	
3	05114811		GUARNIZ.VETRO PORTA V-850	
4	05114915		VETROCAMERA 4*10*4 V-850	
5	05115426		GUARNIZIONE PORTA V-850	
7	01794111P54		PROFILO SX V-850 C/RAGG.14	
8	01815812P54		PROFIL DX INTR.MON C/INS BV681	
9	05232625M00		BACHECA BVM951/971 H=230mm	
10	30263821		CART.NERO X BACHECA INFER.BVM	
11	05233715M00		BACHECA SUPERIORE BVM951/971	
12	30263811		CART.NERO X BACHECA SUPER.BVM	
100	Vea la tabla "CASSONE E PARTI (125)" - Pág. 32			
200	Vea la tabla "PULSANTIERA - VISUALIZZATORE - NEON (528)" - Pág. 40			
300	Vea la tabla "INTRODUZIONE E CANALE MONETA - GETTONIERA (551)" - Pág. 42			
400	Vea la tabla "SERRATURA (552)" - Pág. 44			
500	Vea la tabla "C/O CADUTA PRODOTTI (122)" - Pág. 30			

Tabla: INTERNO PORTA (550)



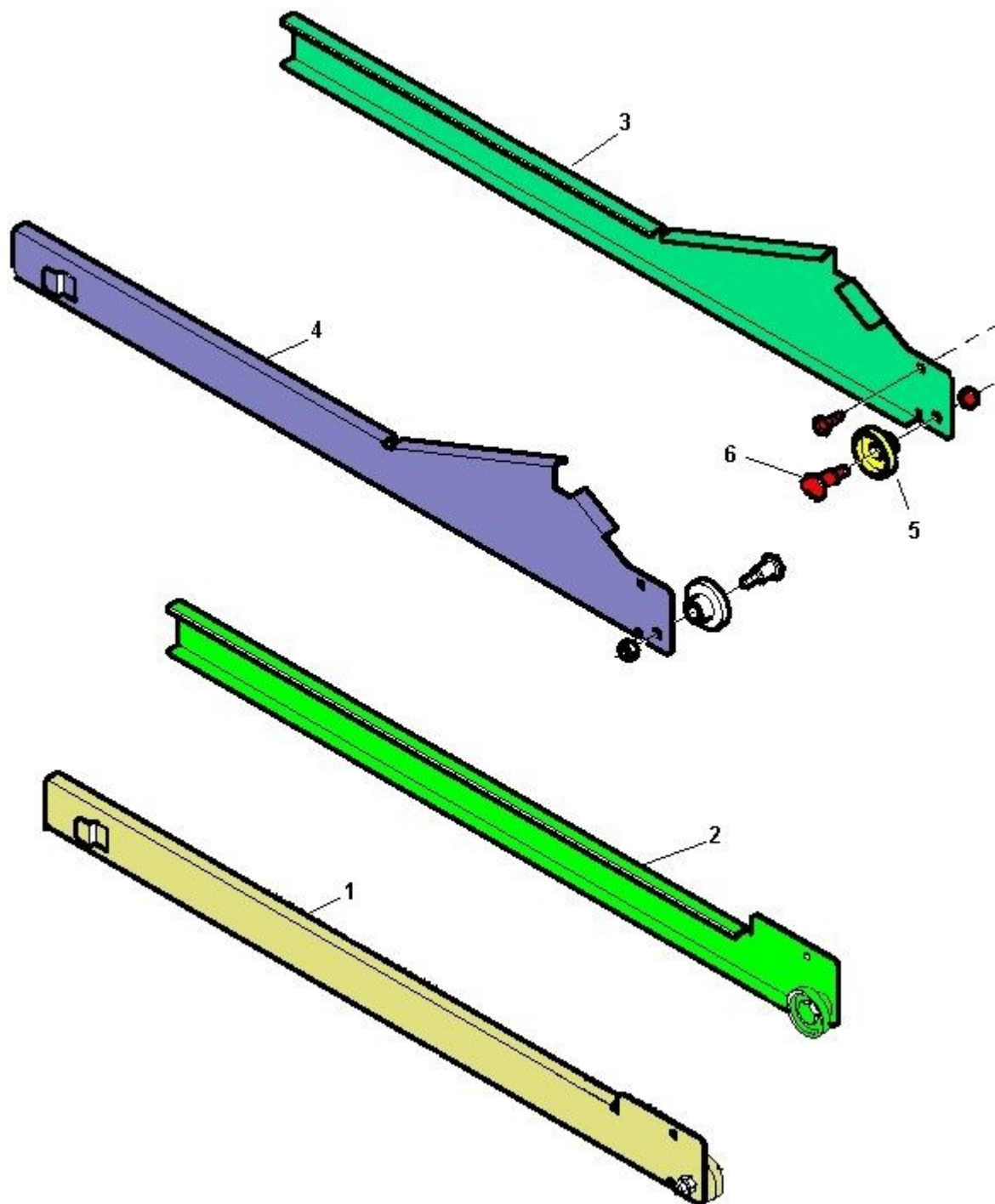
INTERNO PORTA (550) - Detalle de los artículos

POSICIÓN	CODIGO DE REPUESTO	Accesorios	DESCRIPCIÓN	Para cada artículo principal multiplique q.ty cerca
2	17017611-01		ISOL.PANN.PORTA V-850	
3	05118221		PROFILO VERT.LAM.ISOL.VEGA	
4	05156615		PROFILO LAM.ISOL.VEGA	
5	05156715		PROFILO LAM.ISOL.VEGA	
6	01481111-02		SQUAD. INTERR-SICUREZ. VEGA	
8	01481211-01		SUPP.NEON FERMA VETRO V- 850	
9	01480511		STAFFA F/VETRO VERT.V-850	
10	01480211-02		STAFFA FERMA VETRO ORIZ.V850	
11	01793211		SUPP.CASSETTA MONETE	

Tablas del grupo :

-  **Snack & Food**
-  **BVM - Spirali**
 -  **BV681CL01GG - BVM681 850 183 CO GRAF**
 -  **CARCASA**

Tabla: GUIDE PER CASSETTI (130)



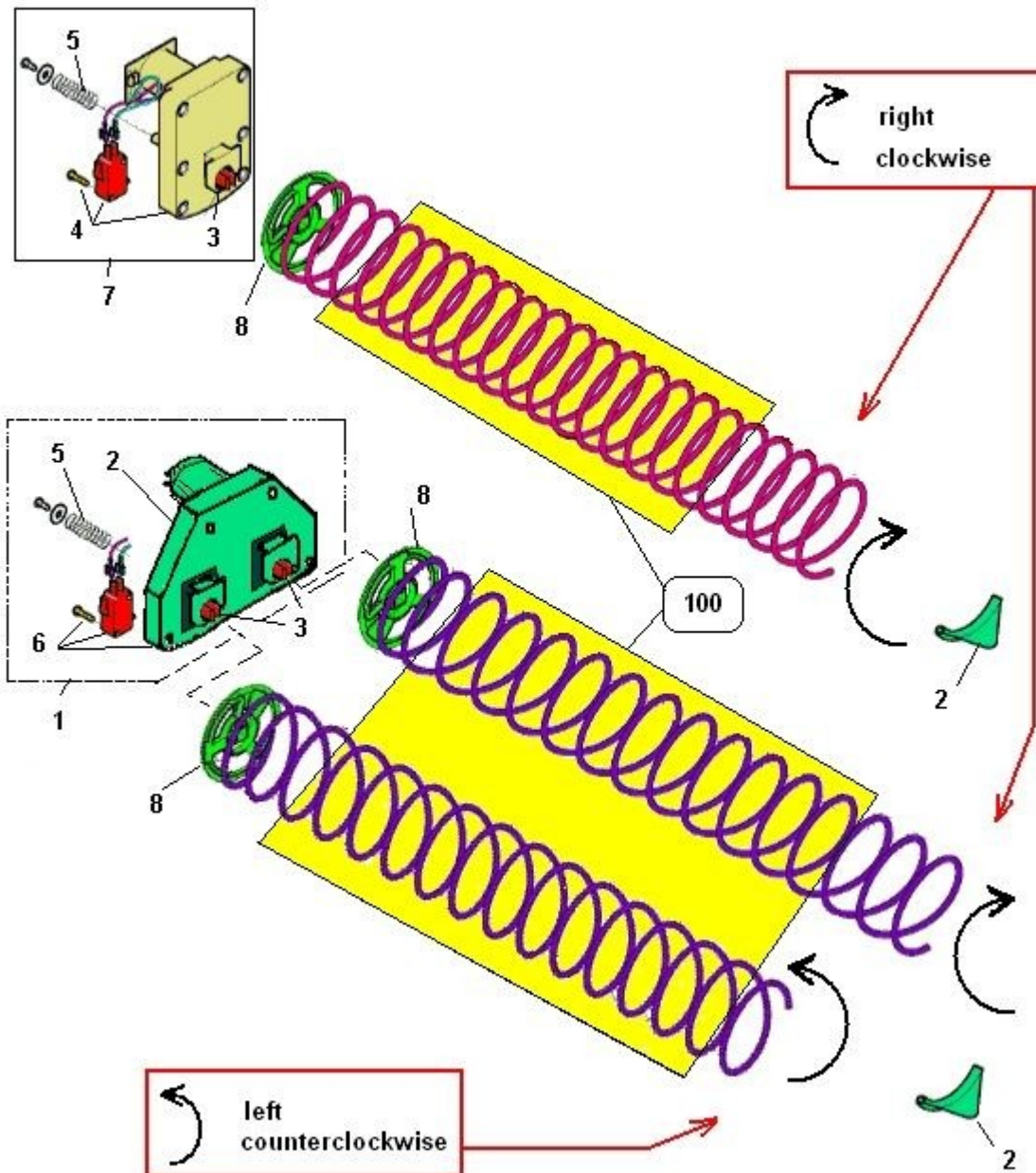
GUIDE PER CASSETTI (130) - Detalle de los artículos

POSICIÓN	CODIGO DE REPUESTO	Accesorios	DESCRIPCIÓN	Para cada artículo principal multiplique q.ty cerca
1	01471311-02L16		GUIDA NON RECLINABILE SX NERA	
2	01471711-02L16		GUIDA NON RECLINABILE DX NERA	
3	01472011-03L16		GUIDA RECLINABILE DX NERA	
4	01472211-03L16		GUIDA RECLINABILE SX NERA	
5	05116416		ROTELLA X CASSETTI VEGA	
6	12016116		PERNO X RUOTA CASSET.VEGA	

Tablas del grupo :

-  **Snack & Food**
-  **BVM - Spirali**
 -  **BV681CL01GG - BVM681 850 183 CO GRAF**
 -  **EROGACION PRODUCTO**

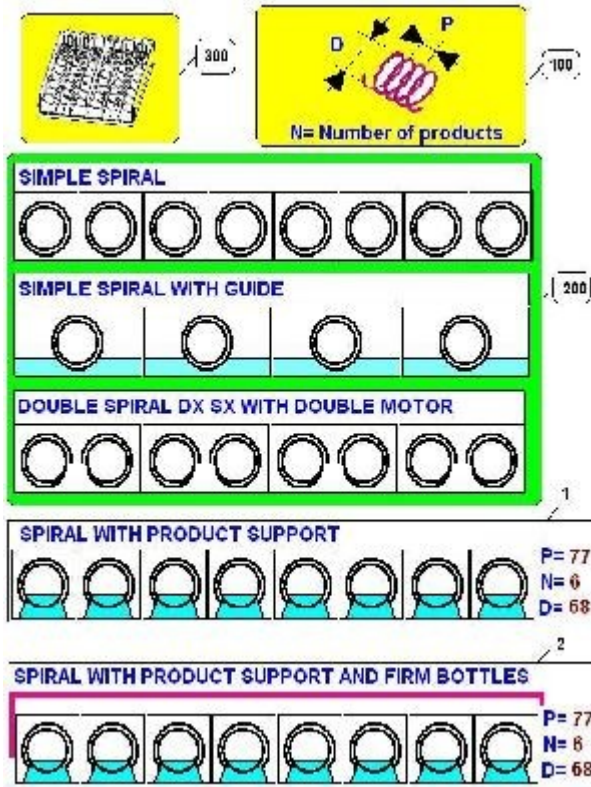
Tabla: SISTEMI SPRIRALI -MOTORI DUTTORI DISPONIBILI (128)



SISTEMI SPIRALI -MOTORI DUTTORI DISPONIBILI (128) - Detalle de los artículos

POSICIÓN	CODIGO DE REPUESTO	Accesorios	DESCRIPCIÓN	Para cada artículo principal multiplique q.ty cerca
1	20017910		ASS.MOTORID.DOPPIA SPIRALE	
2	05116516		ESPULS.X SPIRALE	
3	05111116-01		ALBERO X MOTORIDUTTORE VEGA	
4	20016016		MOTORID.SPIRALI	
5	07018611		MOLLA X ALBERO MOTORE VEGA	
6	20017616		MOTORID.SPIRALI DOPPIA	
7	20017510		ASS.MOTORID.VEGA	
8	05123916		GHIERA MOTORIDUTTORE	
100	Vea la tabla "CONFIGURAZIONE SPIRALI DISPONIBILI(139)" - Pág. 34			

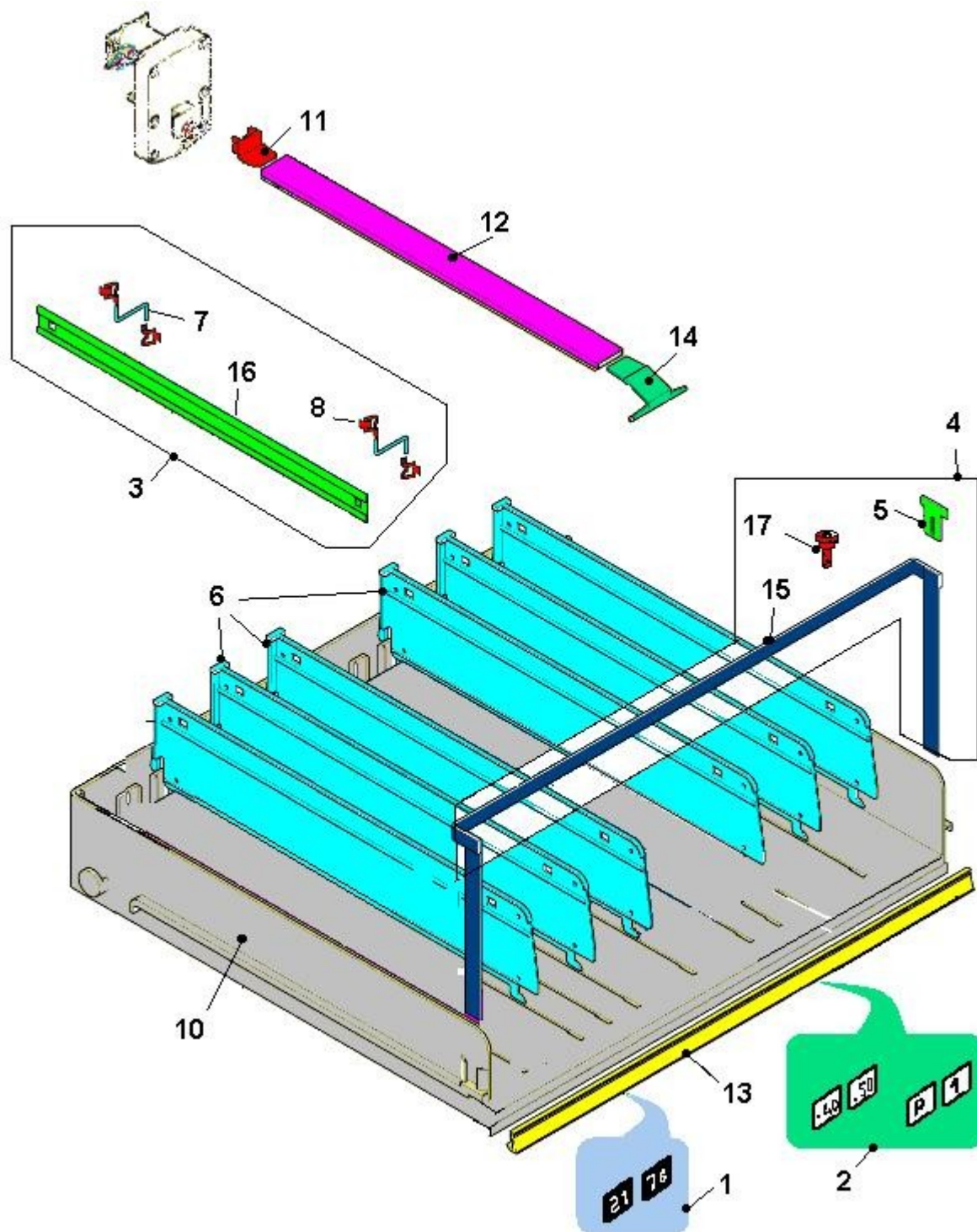
Tabla: CONFIGURAZIONE CASSETTI COMPLETI (352)



CONFIGURAZIONE CASSETTI COMPLETI (352) - Detalle de los artículos

POSICIÓN	CODIGO DE REPUESTO	Accesorios	DESCRIPCIÓN	Para cada artículo principal multiplique q.ty cerca
----------	--------------------	------------	-------------	---

Tabla: COMPONENTI CASSETTO PRODOTTI (592)



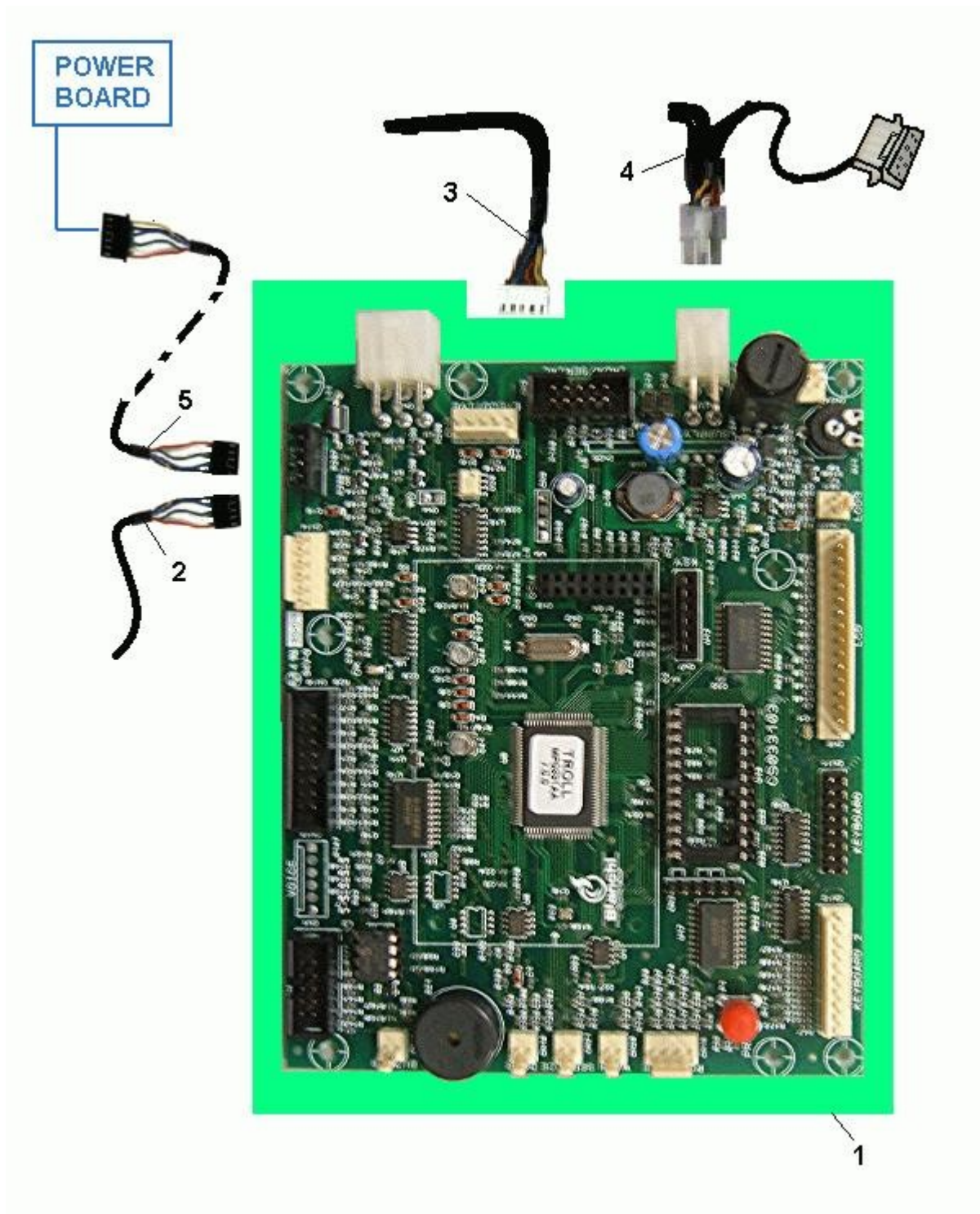
COMPONENTI CASSETTO PRODOTTI (592) - Detalle de los artículos

POSICIÓN	CODIGO DE REPUESTO	Accesorios	DESCRIPCIÓN	Para cada artículo principal multiplique q.ty cerca
1	30071611		TARGH.NUMERAZ.CASSETTI	
2	30070511-01		TARGHETTE PREZZI	
3	96043610		REGOLAZ.SETTORE CASSET-PLS	
4	01498712-02		ASS.F/BOTTIGLIE V-850	
6	05124225-02		SEPARAT.CASS-PLS NERO	
7	4001109356		VITE SPECIALE	
8	07015516		MOLLETTA	
10	05124325-01		CASSETTO PLS V-850 NERO	
11	05127815		PARTE POST.SUPP.BOTTIGLIE	
12	21012811L24		TUBOLARE SUPP.BOTT.VER	
13	21014211		PORTATARGH.CASS.IN ALL	
14	05127715		PARTE FRONT.SUPP.BOTTIGLIE	
15	01498712-02		ASS.F/BOTTIGLIE V-850	
16	01583211		REGOL.SETT.CASSET-PLS VEGA	
17	4001109356		VITE SPECIALE	

Tablas del grupo :

- 🔗 **Snack & Food**
 - 📁 **BVM - Spirali**
 - 📁 **BV681CL01GG - BVM681 850 183 CO GRAF**
 - 📁 **COMPONENTES ELECTRICOS**

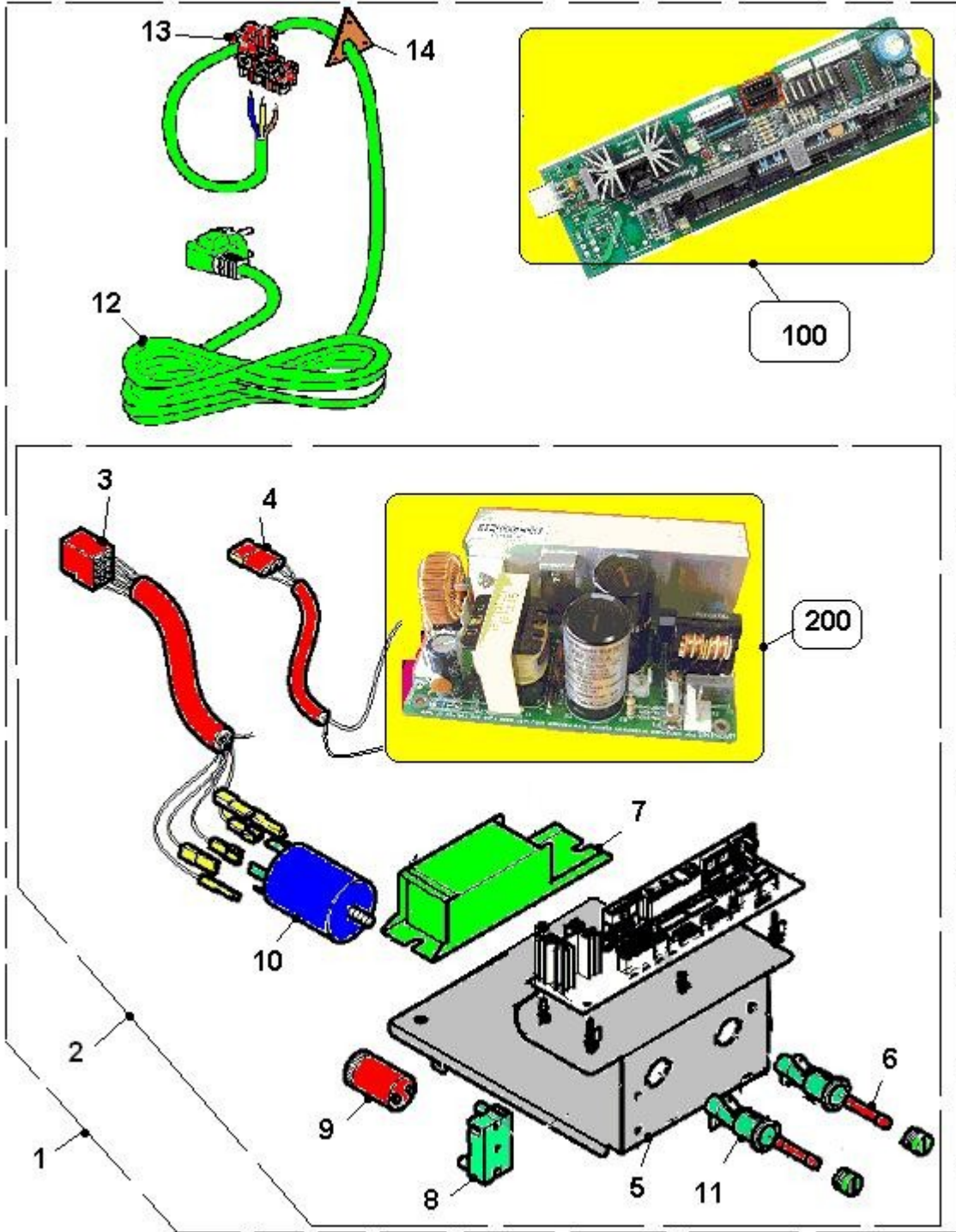
Tabla: SCHEDA ELETTRONICA - MASTER(387)



SCHEDA ELETTRONICA - MASTER(387) - Detalle de los artículos

POSICIÓN	CODIGO DE REPUESTO	Accesorios	DESCRIPCIÓN	Para cada artículo principal multiplique q.ty cerca
1	26027336		SHEDA MASTER SMT	
2	43020012		CABLAG.DA SCH MASTER A POT.SMT	
3	22084222-01		CORD.INTERF.EXECUTIVE 24V	
4	22172312		CABL.MDB+ALIM.EXECUT.SIRIO BV	
5	22125062		CAVO AMP6/AMP4 L3000	

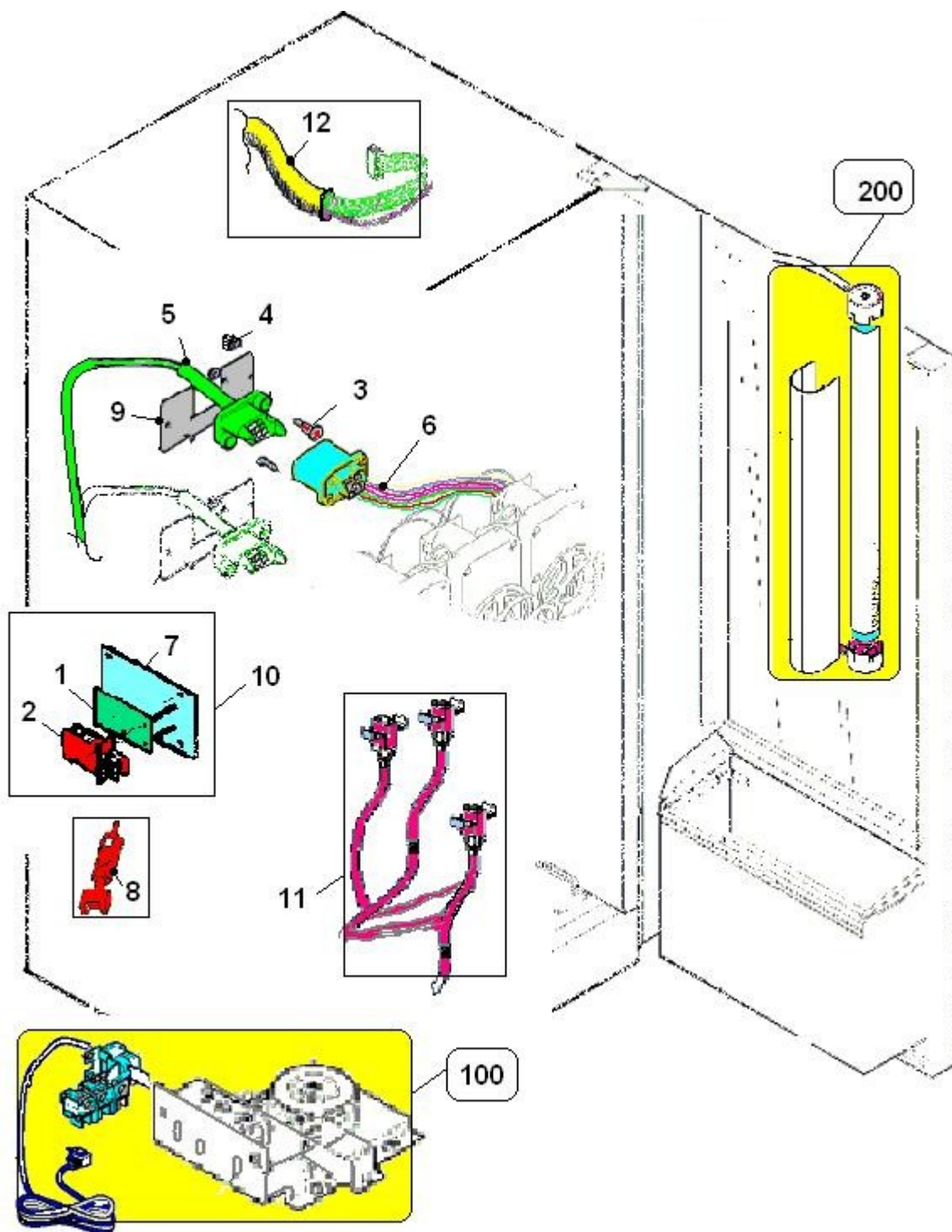
Tabla: C/O CENTRALINA ALIMENTAZIONE (527)



C/O CENTRALINA ALIMENTAZIONE (527) - Detalle de los artículos

POSICIÓN	CODIGO DE REPUESTO	Accesorios	DESCRIPCIÓN	Para cada artículo principal multiplique q.ty cerca
2	94016670		C/O SWITCH/FUS. BVM 680	
3	22128412		CORD.CENTRAL.VEGA T	
4	22176112		CABL. SWITCHING VEGA	
5	01628511-01		PANN-EL SUPP.TRASF.VEGA	
6	23014916		FUSIBILE 10AMP	
7	23020816		REATTORE 20W 220V 50HZ TIPO S/	
8	23016316		PORTASTARTER S.111	
9	23016416		STARTER 20W FS11	
10	26012116		FILTRO RETE	
11	23017316		PORTAFUS.A SCATTO 6,3X32	
13	23017116		UNITA F/CAVO-MORSET.C/VITE	
14	01227411		STAFFA X MESSA A T.	
100	Vea la tabla "SCHEDE ELETTRONICHE DI POTENZA (176)" - Pág. 36			
200	Vea la tabla "ALIMENTATORE SWITCHING (558)" - Pág. 46			

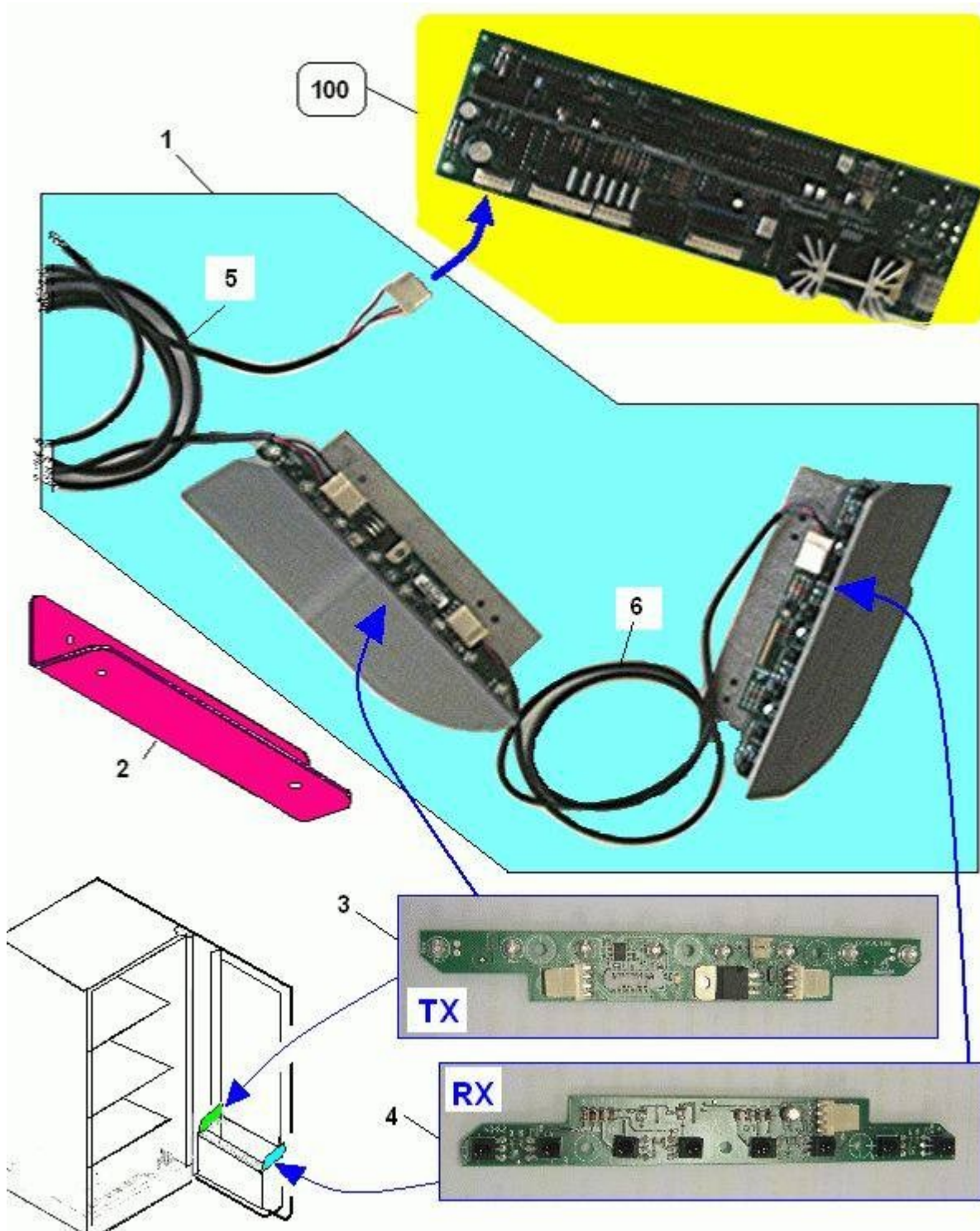
Tabla: CABLAGGI E COMPONENTI (529)



CABLAGGI E COMPONENTI (529) - Detalle de los artículos

POSICIÓN	CODIGO DE REPUESTO	Accesorios	DESCRIPCIÓN	Para cada artículo principal multiplique q.ty cerca
2	26016726		INTERR.DI SICUREZZA XTD22AZ1 (
3	12016211		VITE X CONNET-AMP VEGA	
4	34115316		DADO 4MA C/ROND.	
5	22105412		CORD.GEN.CASSETTI VEGA	
6	22105612		CORD.GEN.CASSETTI VEGA	
8	05097215-01		CHIAVE DI SERVIZIO XT-CLIXON	
9	01490111-01		PIAST.CONN.VEGA	
100	Vea la tabla "C/O CENTRALINA ALIMENTAZIONE (527)" - Pág. 20			
200	Vea la tabla "PULSANTIERA - VISUALIZZATORE - NEON (528)" - Pág. 40			

Tabla: KIT SENSORE CADUTA PRODOTTI (532)



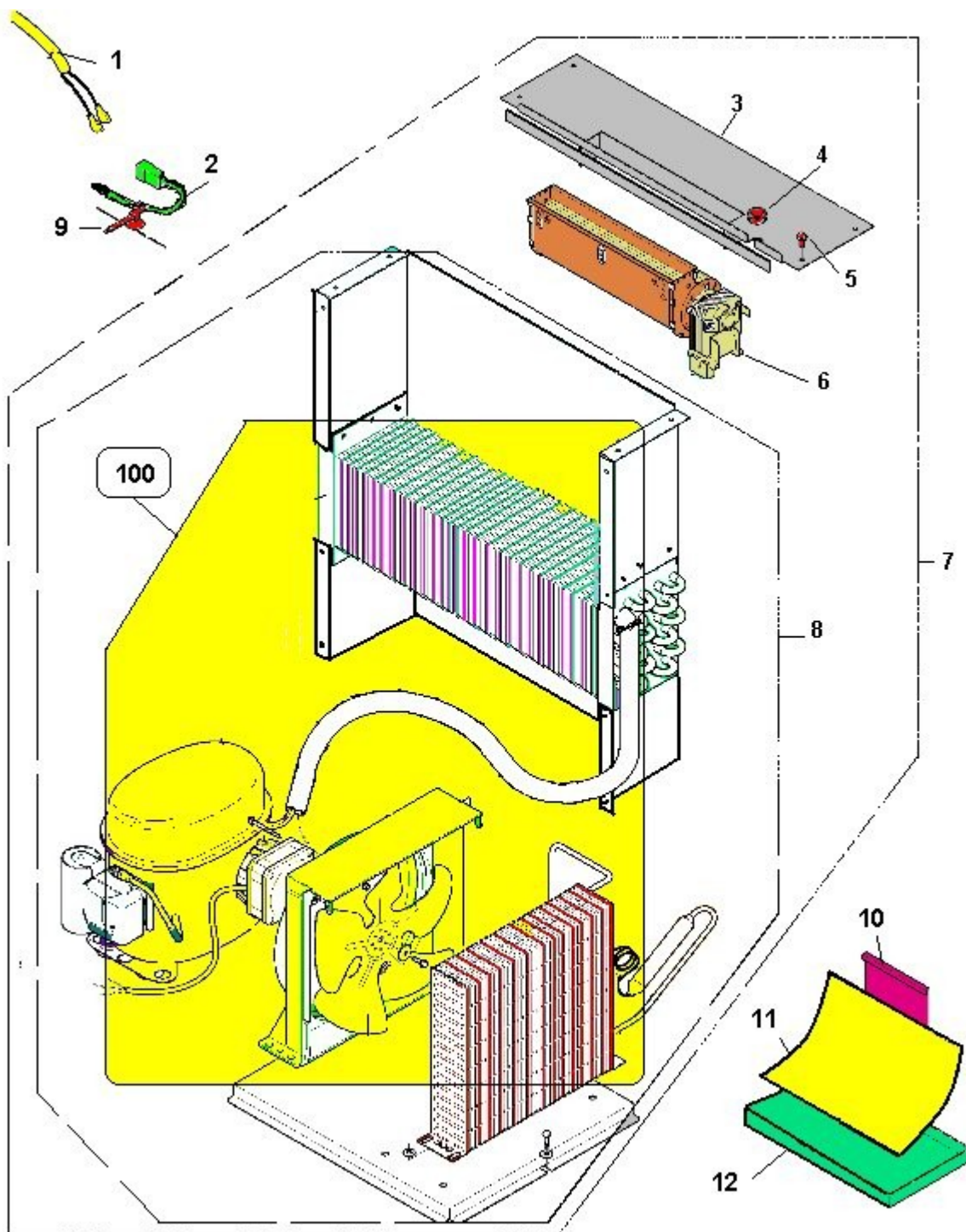
KIT SENSORE CADUTA PRODOTTI (532) - Detalle de los artículos

POSICIÓN	CODIGO DE REPUESTO	Accesorios	DESCRIPCIÓN	Para cada artículo principal multiplique q.ty cerca
1	43018620		ACC.SENS.CADUT.PROD.C/CAVO LUN	
2	01805811L16		PROTEZ.SENSOR.PUSH V700LX NERO	
3	26049516		SCHEDA SENSORE TX	
4	26049616		SCHEDA SENSORE RX	
5	22174712		CAVO MASTER /TX SENSORE	
6	22174612		CAVO RX-TX SENSORE	
100	Vea la tabla "SCHEDA ELETTRONICA DI POTENZA (176)" - Pág. 36			

Tablas del grupo :

- 🔗 **Snack & Food**
 - 📁 **BVM - Spirali**
 - 📁 **BV681CL01GG - BVM681 850 183 CO GRAF**
 - 📁 **UNITA' REGRIGERANTE**

Tabla: C/O GRUPPO FRIGO (126)



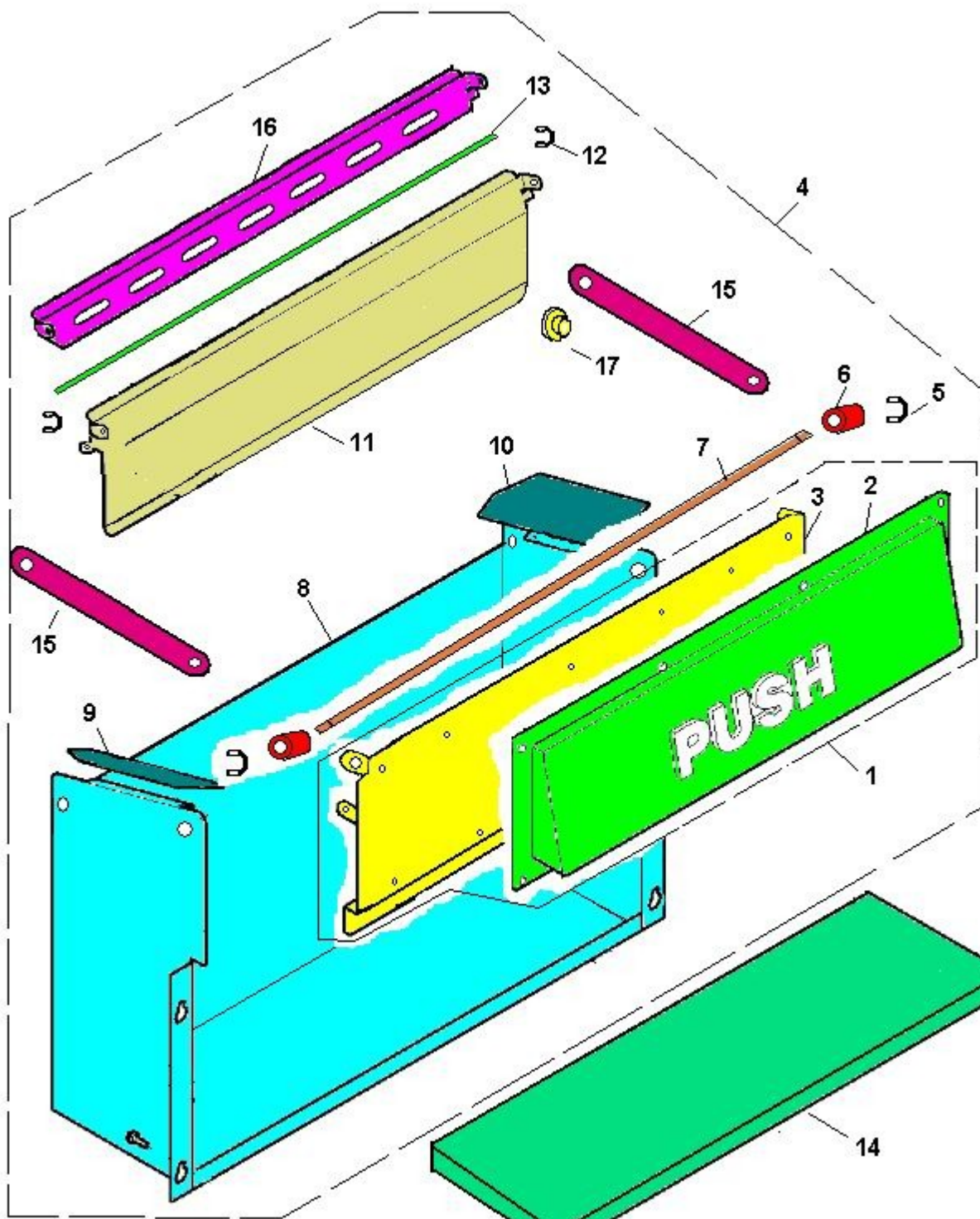
C/O GRUPPO FRIGO (126) - Detalle de los artículos

POSICIÓN	CODIGO DE REPUESTO	Accesorios	DESCRIPCIÓN	Para cada artículo principal multiplique q.ty cerca
1	22128912		CORD.SONDA V-850 T	
2	26023316		SONDA TEMP.REFRIGERAZIONE	
3	01492511-02		SUPP.VENTIL.V-700/850	
4	23004046		PASSACAVO DM.10	
5	32122916		VITE TE 5MAX10 C/R ZNB	
6	20015916		VENTILAT.TANGENZ.TG6 240 VEGA	
7	90003010		C/O GR-FRIGO V-850	
8	90004710		GR-FRIGO 230V-50HZ V-850 11CC	
9	23018416		FASCET.C/AGGANCIO	
10	01601211		MENSOLA P/SPUGNA VEGA	
11	08012711		SPUGNA VEGA	
12	05119516		VASCH.R/CONDENSA VEGA	
100	Vea la tabla "COMPONENTI COMPRESSORE E VENTILAZIONE (501)" - Pág. 38			

Tablas del grupo :

 **Otras tablas**

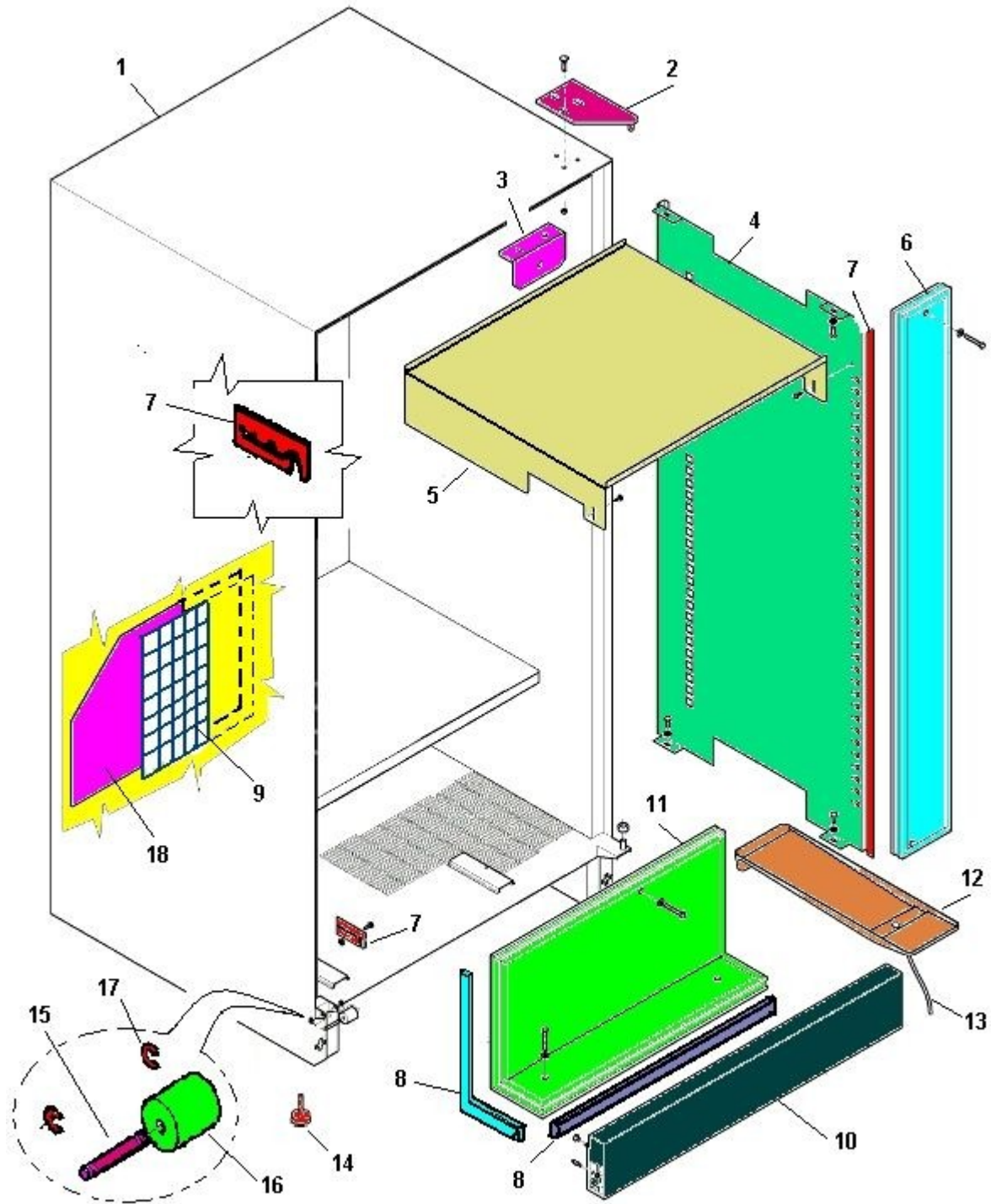
Tabla: C/O CADUTA PRODOTTI (122)



C/O CADUTA PRODOTTI (122) - Detalle de los artículos

POSICIÓN	CODIGO DE REPUESTO	Accesorios	DESCRIPCIÓN	Para cada artículo principal multiplique q.ty cerca
1	01481912L10		ASS. SPORTEL. USCITA PROD. VEG	
1	01481912L27		ASS.SPORT.USCITO PROD.VEGA ARG	
2	05115655		PUSH V-850 GRAF	
3	01482011		CONTROPAN.USC.PRD.V-850	
4	01601812-02		ASS.VANO R-PROD.V-850 AZZ	
4	01601822-02		ASS.VANO R-PROD.V-850 ARG	
4	01601832-02		ASS.VANO R-PROD.V-850 GRAF	
4	01601842-02		ASS.VANO R-PROD.V-850 NERO	
4	01601852-02		ASS.VANO R-PROD.V-850 BLAU	
5	37001216		ANELLO ELAST-RADIALE DM. 7	
6	05136315		BUSSOLA X PANN.USC.PRD VEGA	
7	12016011		ASTA SPORT.V.PROD.V-850	
8	01482421-02		VANO R-PROD.V-850	
	01482421-02		VANO R-PROD.V-850	
	01482421-02L16		VANO R-PROD. V850 NERO	
9	05140415		SCIV.VANO R-PROD.SX VEGA	
10	05140315		SCIV.VANO R-PROD.DX VEGA	
11	01490212-02		ASS.PANN.ANTIF.V-850	
	01490212-02		ASS.PANN.ANTIF.V-850	
	01490212-02L09		ASS.PANN.ANTIF.V-850 NERO	
	01490212-02L10		ASS.PANN.ANTIF.V850 AZZ	
	01490212-02L16		ASS.PANN.ANTIF.V-850 NERO	
12	37001016		ANELLO ELAST-RADIALE DM. 3,2	
13	12016411		ASTA PANN.ANTIF.V-850	
14	08011511		ISOL.VANO R-PROD.	
15	01482211		STAFFA LAM.ANTIF.VEGA	
16	01519311		TRAV.FERMA PROD.V-850	
	01519311		TRAV.FERMA PROD.V-850	
	01519311L16		TRAV.FERMA PROD.V-850 NERO	
17	19054411		BOCCOLA X RIVETTO	

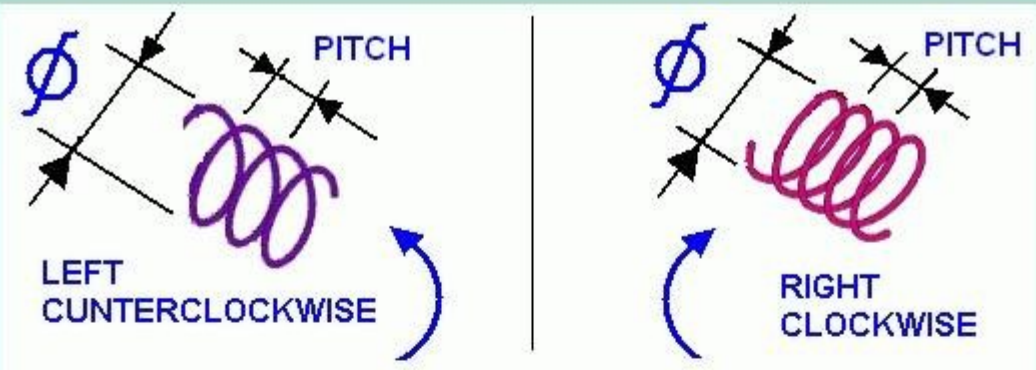
Tabla: CASSONE E PARTI (125)



CASSONE E PARTI (125) - Detalle de los artículos

POSICIÓN	CODIGO DE REPUESTO Accesorios	DESCRIPCIÓN	Para cada artículo principal multiplique q.ty cerca
1	01519812-01P48	ASS.CASS-SCH. V-850 GRAF	
2	01469122	ASS.CARDINE SUPER FILETTATO	
3	01470712	SQUAD.SUP.PANN.VEGA C/INS	
4	01471121-02P48	PANN.INTERM.CELLA V-850 GRAF	
5	01489911	LAM.INT.V-SNACK V-850	
	01489911	LAM.INT.V-SNACK V-850	
	01489911L10	LAM.INT.V-SNACK V-850 AZZ	
6	01477412	ASS.PANN.ISOL.FRONT.V-850	
7	01472411	GANCIO SERRAT.PORTA VEGA	
8	08011716	NASTRO ADES.MOUSSE 15X3 10M	
9	01489711	RETINA GRIGLIA POST.520X330	
10	01644311	FASCIA BATTISCOPIA V-850	
	01644311	FASCIA BATTISCOPIA V-850	
	01644311L10	FASCIA BATTISCOPIA V-850 AZZ.	
	01644311L27	FASCIA BATTISCOPIA V-850 ARG.	
	01644311L30	FASCIA BATTISCOPIA V-850 GRAF.	
11	01616512	ASS.PANN.ISOL.INF.V-700LUX	
12	05113615	VASCH.R-CONDENSA VEGA	
13	09038361	TB SIL.6X9 L.1000	
14	21057212	ASS. PIEDINO M10x40 BVM971	
15	12016511	PERNO X CRICCHETTO PORTA ETA	
16	05114211	CILIND.CRICCH.PORTA VEGA	
17	37000416	ANELLO ELAST-RADIALE DM. 4	
18	01469511-03	GRIGLIA POST.MOBILE V-850	

Tabla: CONFIGURAZIONE SPIRALI DISPONIBILI (139)

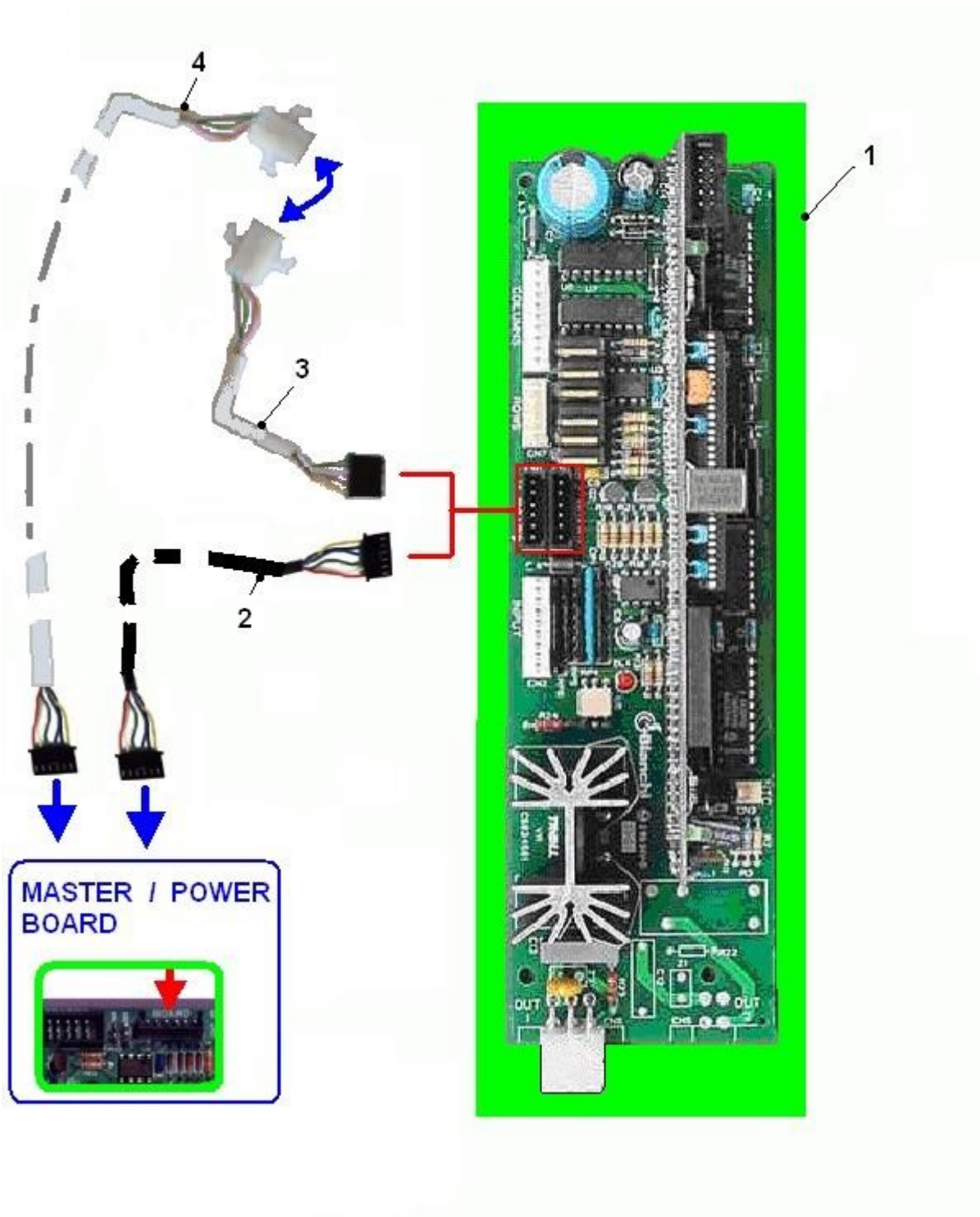


	ROT.	∅	PITCH	N. PROD.
1	RIGHT	80	45	10
2	RIGHT	68	35	13
3	RIGHT	68	45	10
4	RIGHT	68	30	16
5	RIGHT	80	81	5
6	RIGHT	80	22	21
7	RIGHT	68	60	7
8	RIGHT	68	22	21
9	RIGHT	68	94	5
10	RIGHT	80	37	12
11	RIGHT	68	77	6 bot/can
12	RIGHT	80	60	7
13	RIGHT	68	22	21
14	LEFT	68	45	10
15	LEFT	68	60	7
16	LEFT	68	77	6 bot/can
17	LEFT	80	22	21
18	LEFT	68	94	5
19	LEFT	68	35	13

CONFIGURAZIONE SPIRALI DISPONIBILI (139) - Detalle de los artículos

POSICIÓN	CODIGO DE REPUESTO	Accesorios	DESCRIPCIÓN	Para cada artículo principal multiplique q.ty cerca
1	07018211-01L16		SPIRALE DX D=80 PASSO 45	
2	07018111-01L16		SPIRALE DX d=68 PASSO 35 "VEGA	
3	07018311-01L16		SPIRALE DX d=68 PASSO 45 VEGA	
4	07018511L16		SPIRALE DX D=68 PASSO 30 VEGA	
5	07020011L16		SPIRALE DX D=80 PASSO 81 VEGA	
6	07020311L16		SPIRALE DX D=80 PASSO 22 NERO	
7	07018911L16		SPIRALE DX D=68 PASSO 60 VEGA	
8	07018811L16		SPIRALE DX D=68 PASSO 22 VEGA	
9	07021111L16		SPIRALE DX D=68 PASSO 94	
10	07018711L16		SPIRALE DX D=80 PASSO 37 VEGA	
11	07019311L16		SPIRALE DX D=68 PASSO 77 VEGA	
12	07019411L16		SPIRALE DX D=80 PASSO 60 VEGA	
13	07024211L16		SPIRALE DX D=68 P=22 CON ASTA	
14	07019811L16		SPIRALE SX D=68 PASSO 45 VEGA	
15	07019611L16		SPIRALE SX D=68 PASSO 60 VEGA	
16	07019511L16		SPIRALE SX D=68 PASSO 77 VEGA	
17	07021011L16		SPIRALE SX D=80 PASSO 22 NERO	
18	07021211L16		SPIRALE SX D=68 PASSO 94	
19	07021611L16		SPIRALE SX D=68 PASSO 35 VEGA	

Tabla: SCHEDA ELETTRONICA DI POTENZA (176)



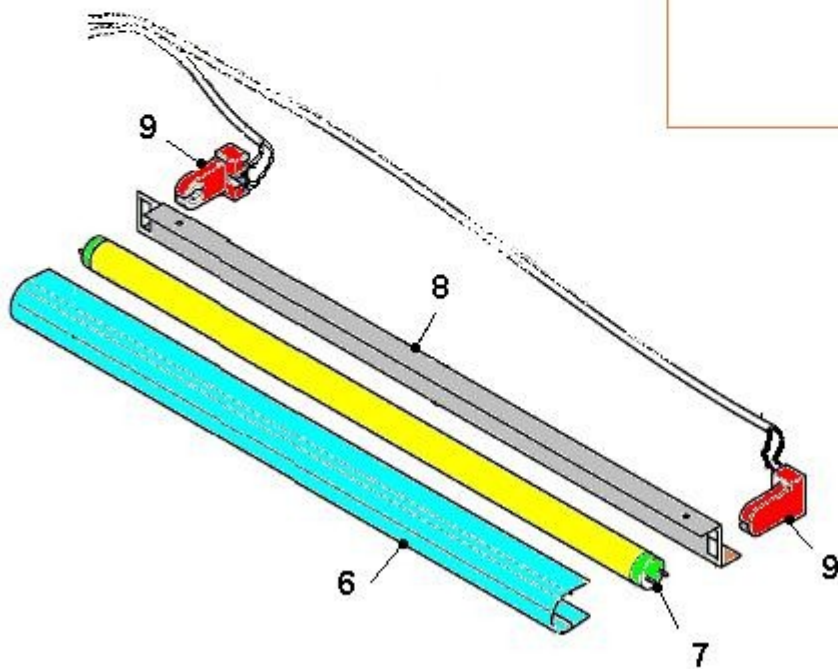
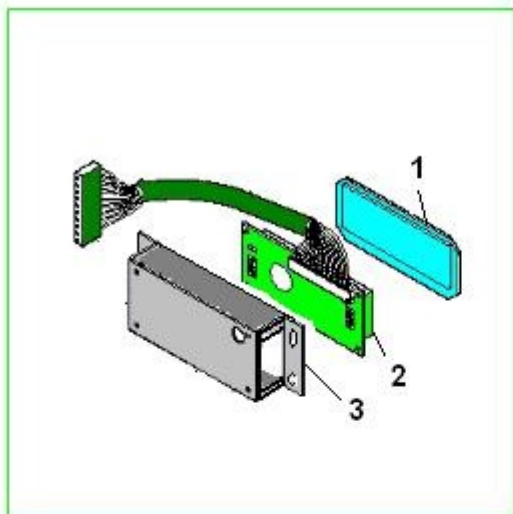
SCHEDA ELETTRONICA DI POTENZA (176) - Detalle de los artículos

POSICIÓN	CODIGO DE REPUESTO	Accesorios	DESCRIPCIÓN	Para cada artículo principal multiplique q.ty cerca
1	26027516-01		SCH-POT.VEGA TROLL SF0245A	
2	22125022		CAVO AMP6/AMP6 L=3000 ACO120	
3	22125072		CAVO AMP6/MOLEX V-700LUX	
4	22125052		CAVO AMP6/MOLEX9 L=300	

COMPONENTI COMPRESSORE E VENTILAZIONE (501) - Detalle de los artículos

POSICIÓN	CODIGO DE REPUESTO	Accesorios	DESCRIPCIÓN	Para cada artículo principal multiplique q.ty cerca
1	43012916		PALA X VEGA 700/850	
2	43000616		EVAPORAT. X 90004710 V-850	
3	43000816		COMPRESS. X 90004710 V-850	
4	09016916		TUBO ISOL.ARMAFLEX	
5	43001916		CONVOGLIAT.PLS.NERO X V-7/850	
6	43000716		CONDENSAT. X 90004710 V-850	
7	20019816		MOTORE VENTILATORE VEG 700/850	
8	14010216		COMPRES. 12TB (MON/MNC/IND/SIL	
9	26028516		RELE' DI AVVIAMENTO/CLIXON	
10	41051916		CLIXON MRT26AMK	
11	41052116		RELE' D'AVVIAMENTO 9660B138	

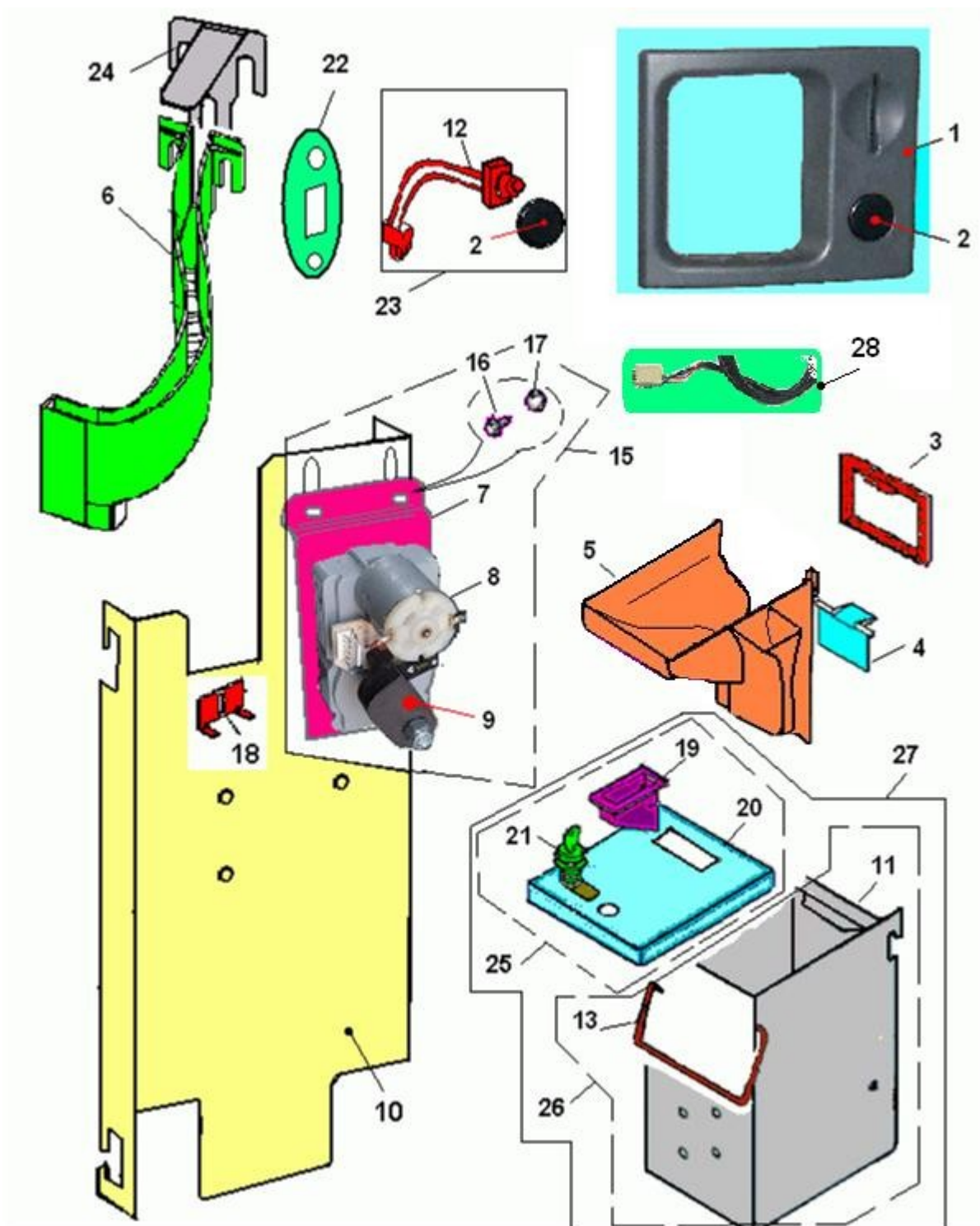
Tabla: PULSANTIERA - VISUALIZZATORE - NEON (528)



PULSANTIERA - VISUALIZZATORE - NEON (528) - Detalle de los artículos

POSICIÓN	CODIGO DE REPUESTO Accesorios	DESCRIPCIÓN	Para cada artículo principal multiplique q.ty cerca
1	05232515M00	VETRINO DISPLAY	
2	26047916	NEW DISPLAY 16X2	
3	01793011	LAMIERA SUPPORTO DISPLAY	
4	30100926	PULSANTIERA M/S IN METAL.A e	
5	22170812	FLAT TAST. NUM.METAL. AB VEGA	
6	05115016	COPERT.LAMPADA V-850	
7	23019916	LAMPADA LUXLINE COD.01502 F18W	
8	01481211-01	SUPP.NEON FERMA VETRO V- 850	
9	23020016	PORTALAMP. 196/S	

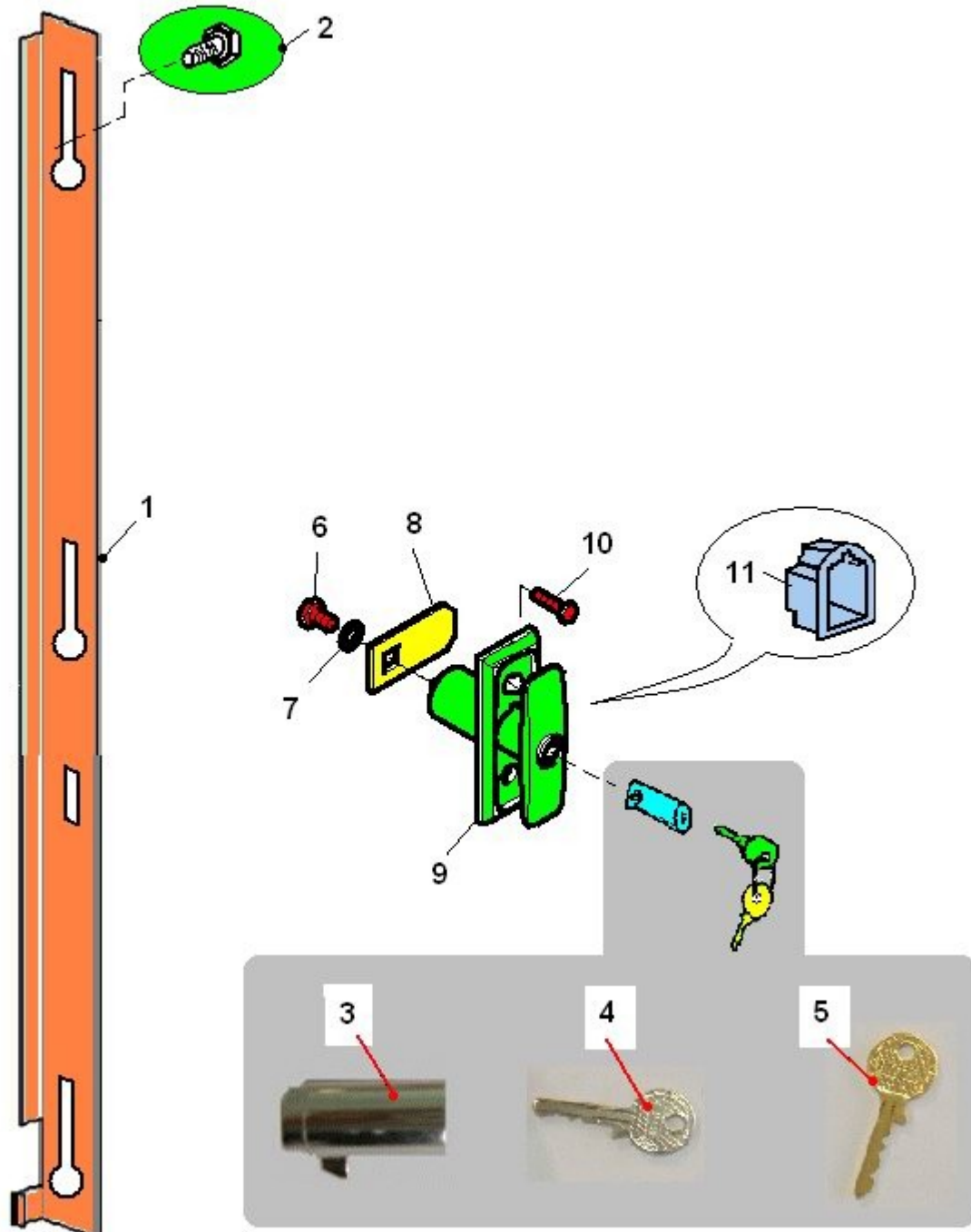
Tabla: INTRODUZIONE E CANALE MONETA - GETTONIERA (551)



INTRODUZIONE E CANALE MONETA - GETTONI ERA (551) - Detalle de los artículos

POSICIÓN	CODIGO DE REPUESTO	Accesorios	DESCRIPCIÓN	Para cada artículo principal multiplique q.ty cerca
1	05232215M30		MASCHE.INTROD.MONETE+M/S GRAF	
2	05232315M09		PULSANTE RENDIRESTO NERO	
3	05139215M30		MASCH.RECUPERO MONETA GRAF	
4	05083115M30		PORTEL.RECUP.MON.GRAF	
5	05233615-01M37		CANALE RECUPERO MONETE MARRON	
6	05233515M06		SCIVOLO INTRODUZIONE MONETE G	
7	01799011-01		SUPP.MOTORINO RENDIRESTO	
8	20031216		MOTORIDUTTORE PER RENDIRESTO	
9	05192815		CAMMA PER ATTUATORE RENDIMONET	
11	01680112-01		ASS.CASSETTA MONETE C/GANCIO	
12	26019492		ASS.PULSANTE RENDIMONETE	
13	12028011		MANIGLIA PER CASSETTA MONETE	
16	32122916		VITE TE 5MAX10 C/R ZNB	
17	34115416		DADO 5MA C/ROND.	
18	01214411G		SQUAD.FISS.GETT.OR-SI	
19	05006315		BOCCHET.CASS-MONETE	
20	01798011		COPERCHIO CASSETTA MONETE	
21	21011416		SERRAT.SCATTO C/LEVA MO	
22	01796011		PIASTRINA SUPPORTO PULSANTE	
23	43018810		ASS.PULSANTE RENDIMON C/CAP	
24	01807111		TETTO SCIVOL.MONETE IN PLASTI	
25	41079710-01		KIT COPERCA CASSA MON	
26	43024710		ASS. CASSETTA MONETA C/MANIGLI	
27	96056320-01		C/O CASSETT.MONETA BVM	

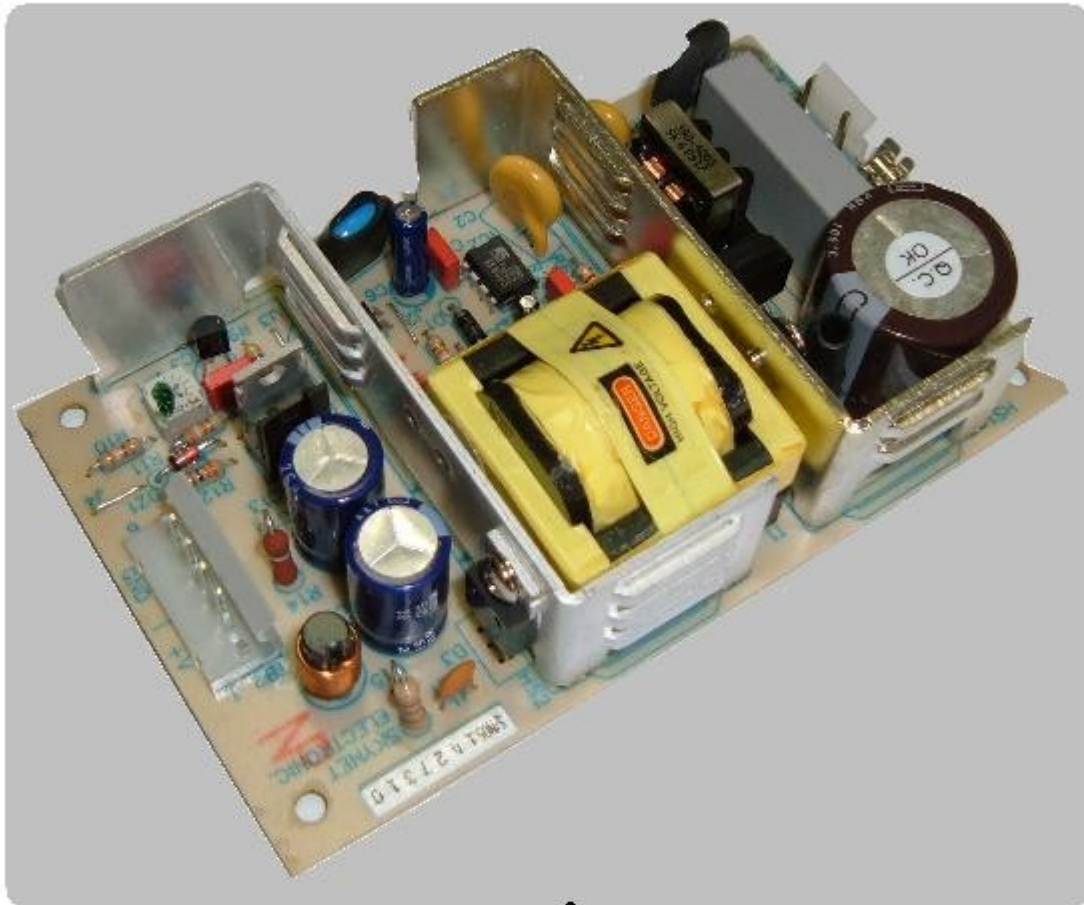
Tabla: SERRATURA (552)



SERRATURA (552) - Detalle de los artículos

POSICIÓN	CODIGO DE REPUESTO	Accesorios	DESCRIPCIÓN	Para cada artículo principal multiplique q.ty cerca
1	01479511-03		ASTA SERRAT. V-850	
2	19055511		VITE ASTA SERRAT.ORION	
3	21015516		SERRAT.RIELDA X MANIGL.VEGA	
4	41029836		CHIAVE SERR.RIELDA X MANIGL.EM	
5	43001716		CHIAVE SBLOC SER.RIELDA AJ182R	
6	32155316		VITE TE 6MAX10 ZN C/R	
7	35160616		ROND-DENT.D. 8,3 BR	
8	01479711		SCARPETTA X SERRAT.VEGA	
9	21015016		MANIGLIA UNIV.VEGA	
10	32090636		VITE TE 5MAX18 IX	
11	43028416		GIUNTO FERMO CORSA MANIGL.VEGA	

Tabla: ALIMENTATORE SWITCHING (558)



1

ALIMENTATORE SWITCHING (558) - Detalle de los artículos

POSICIÓN	CODIGO DE REPUESTO	Accesorios	DESCRIPCIÓN	Para cada artículo principal multiplique q.ty cerca
1	26048326		ALIM.SWITCH 230/110 vAC 24vDC	