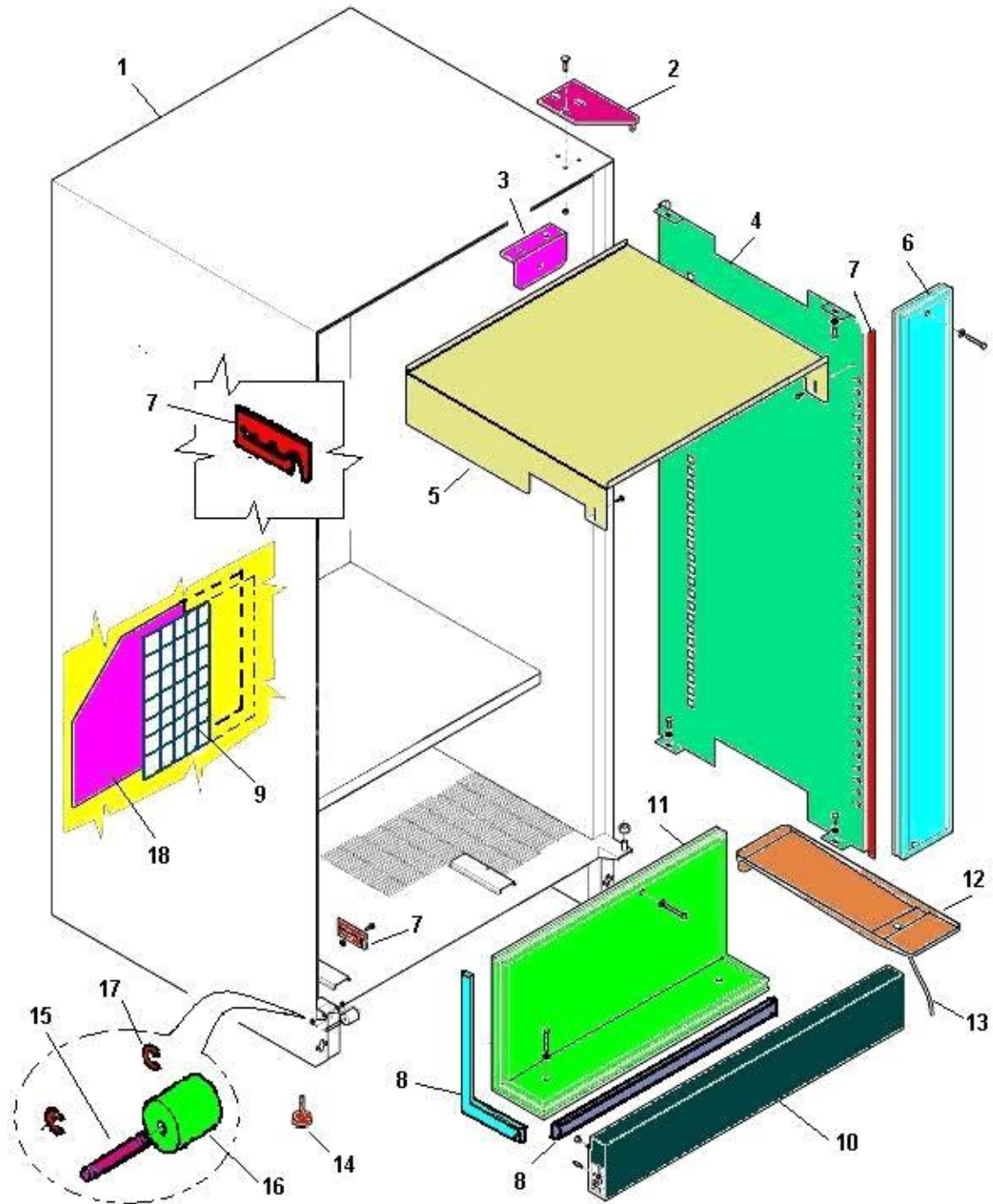
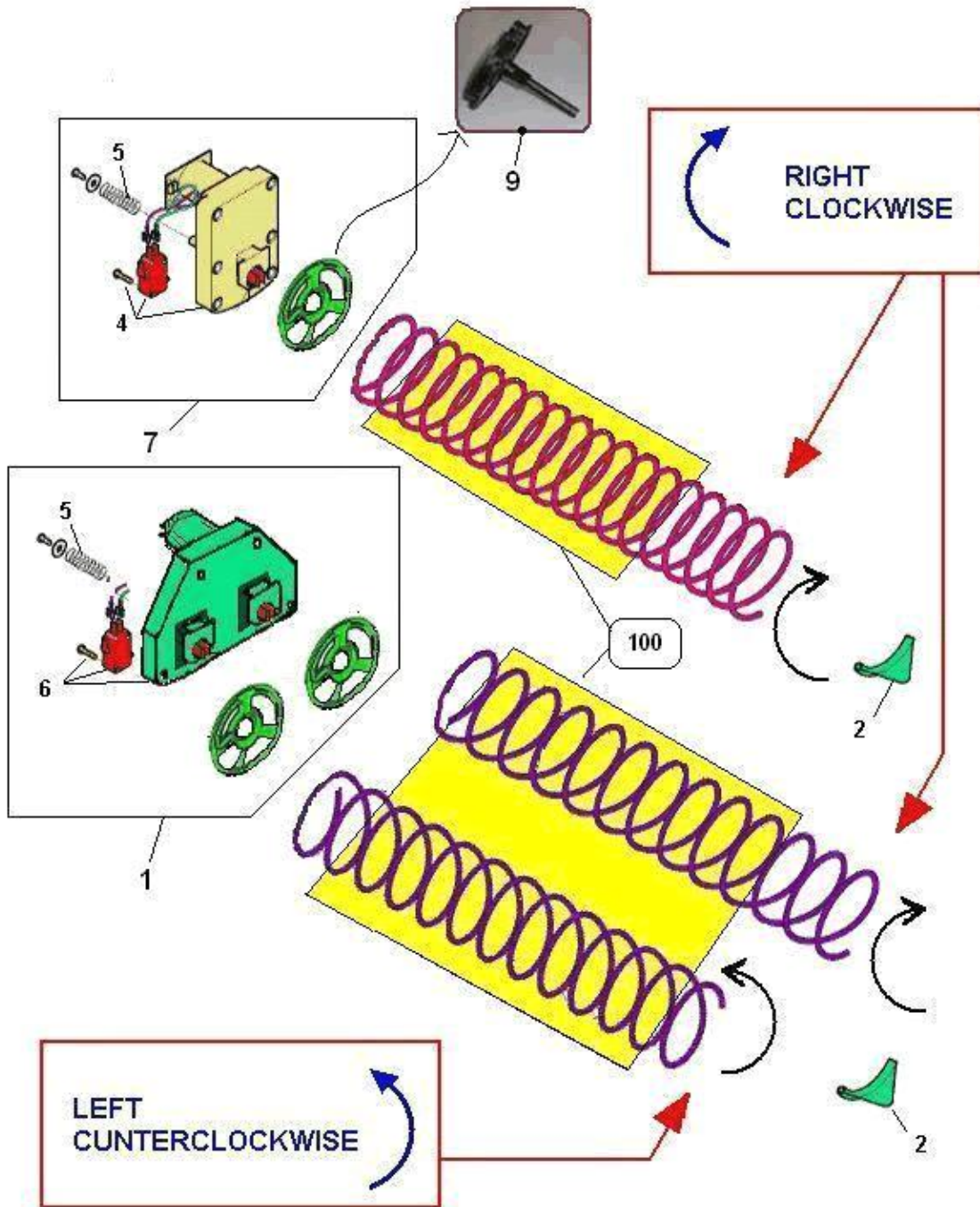


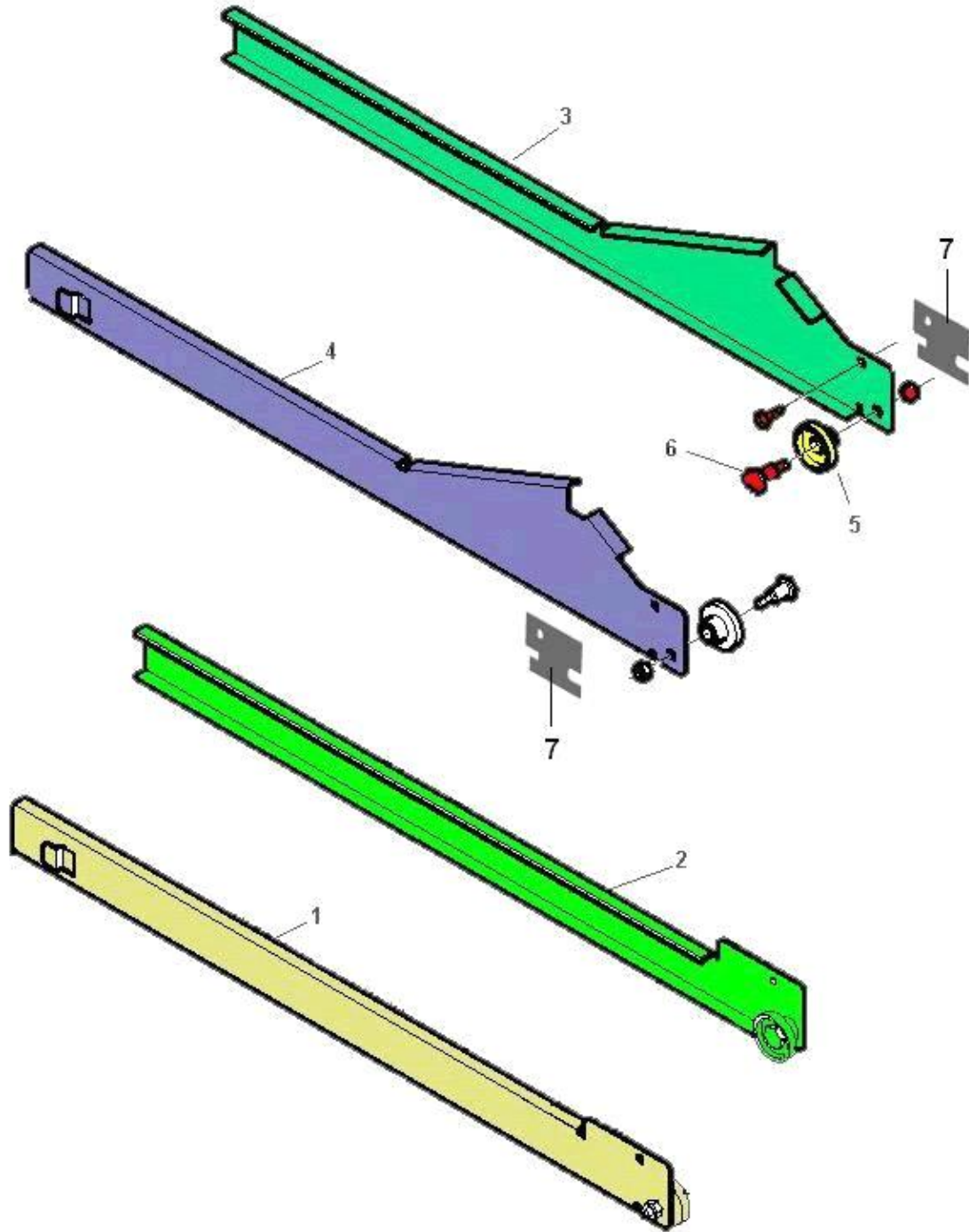
PUERTA- LADO FRONTAL (522)
PUERTA-LADO INTERNO (525)
CONJ. CAJA DISTRIBUCIÓN ALIMENTACIÓN ELECTRICA (527)
BOTONERA - DISPLAY - NEON (528)
CABLEADO Y COMPONENTES (529)
ENTRADA Y CAJA MONEDA (530)
CERRADURA (526)
TARJETA ALIMENTACION SWITCHING (558)
C/O BANDEJA SANDWICHES(616)
TARJETA ELECTRÓNICA - MASTER (732)
TARJETA ELECTRÓNICA DE POTENCIA BLU (952)
CONFIGURACION BANDEJAS COMPLETAS (352)
COMPONENTES BANDEJA PRODUCTOS (749)
CONJUNTO CAIDA PRODUCTO (524)
ARMARIO Y COMPONENTES (125)
C/O GRUPO FRIO (126)
COMPONENTES COMPRESOR Y VENTILACION (501)
KIT SENSOR CADUTA PRODUCTOS (532)
SISTEMAS ESPIRALES-MOTOR-REDUCTORES DISPONIBLES (128)
TARJETA ELECTRÓNICA DE POTENCIA (176)
GUIA PARA BANDEJA (130)
CONFIGURACION ESPIRALES DISPONIBLES BANDEJAS(139)



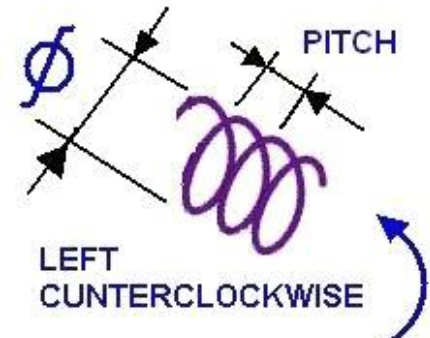
Pos.	Referencia	Descripción
0001	01519812-01P48	CABINET VEGA 850 GRAPH. ASSY
0002	01469122	Threaded upper hinge assy
0003	01470712	escuadra sup. Vega
0004	01471121-02P48	INTERM.PANEL VEGA850 CELL GR.
0005	01489911	Snack version plates
0006	01477412	conjunto panel aislante
0007	01472411	gancho de serradura
0008	08011716	adhesivo 15x3
0009	01489711	reten rejilla posterior
0010	01644311L09	ZOCALO NEGRO V-850
0010	01644311L10	zocalo
0010	01644311L11	V850 Skirting board Light blue
0010	01644311L27	ZOCALO PLATA V-850
0010	01644311L30	ZOCALO GRAFITO V-850
0011	01802212	Evapor. long/low insul.panel
0012	05113615-01	recipiente recoge condensa
0013	09029753-01	TUBO SIL.SZ.8X12 TRANSP.
0014	21057212	conj.pie regul M10x40 BVM971
0015	12016511	perno de rodillo
0016	05114211	cilindro de rodillo
0017	37000416	anillo de seguridad
0018	01469511-03	rejilla post.



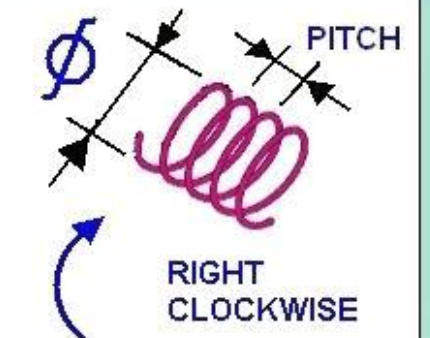
Pos.	Referencia	Descripción
0001	20017910CL	motor doble para Vega
0002	05116516	expulsor
0004	20016016	motorreductor CJM-2407-75
0005	07018611	resorte de eje motorreduct
0006	20017616	MOTORID.ESPIRALES DOBLE
0007	20017510CL	conj. motoreductor Vega
0009	43048610	conj.eje+ girante motorred vega



Pos.	Referencia	Descripción
0001	01471311-02	con.guia no reclinab.vega izq
0002	01471711-02	con.guia no reclinab.vega dx
0003	01472011-03L16	guía recl.negra derecha
0004	01472211-03L16	guía recl.negra izquierda
0005	05116416	rodamiento de cajon
0006	12016116-01	DRAWER WHEEL PIN
0007	01615711	PLANCHA GUÍA V-700 LUX



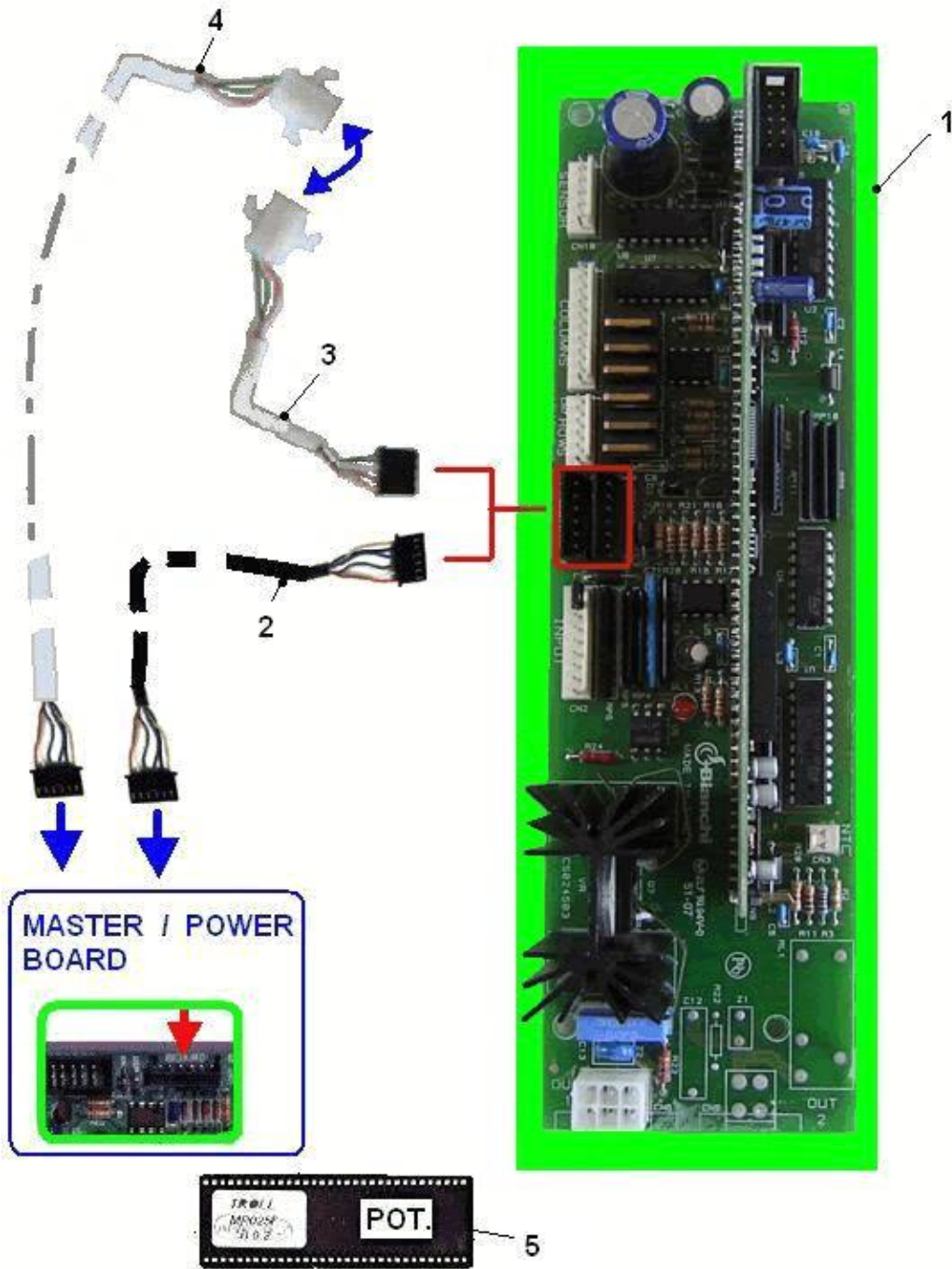
**LEFT
CUNTERCLOCKWISE**



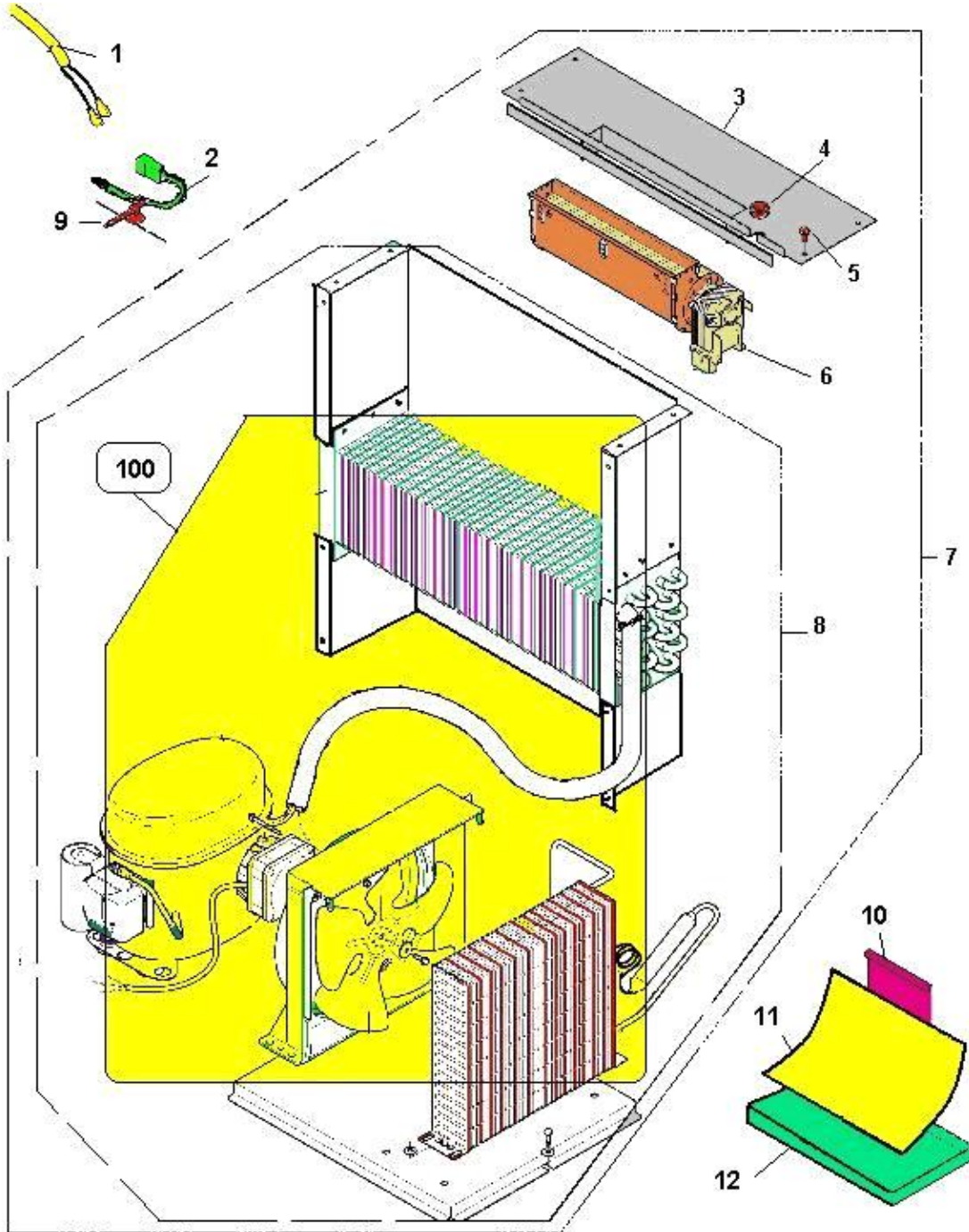
**RIGHT
CLOCKWISE**

	ROT.	ϕ	PITCH	N. PROD.
1	• RIGHT	— 80	— 45	— 10
2	• RIGHT	— 68	— 35	— 13
3	• RIGHT	— 68	— 45	— 10
4	• RIGHT	— 68	— 30	— 16
5	• RIGHT	— 80	— 81	— 5
6	• RIGHT	— 80	— 22	— 21
7	• RIGHT	— 68	— 60	— 7
8	• RIGHT	— 68	— 22	— 21
9	• RIGHT	— 68	— 94	— 5
10	• RIGHT	— 80	— 37	— 12
11	• RIGHT	— 68	— 77	— 6 bot/can
13	• RIGHT	— 68	— 22	— 21 splitter
14	• LEFT	— 68	— 45	— 10
15	• LEFT	— 68	— 60	— 7
16	• LEFT	— 68	— 77	— 6 bot/can
17	• LEFT	— 80	— 22	— 21
18	• LEFT	— 68	— 94	— 5
19	• LEFT	— 68	— 35	— 13

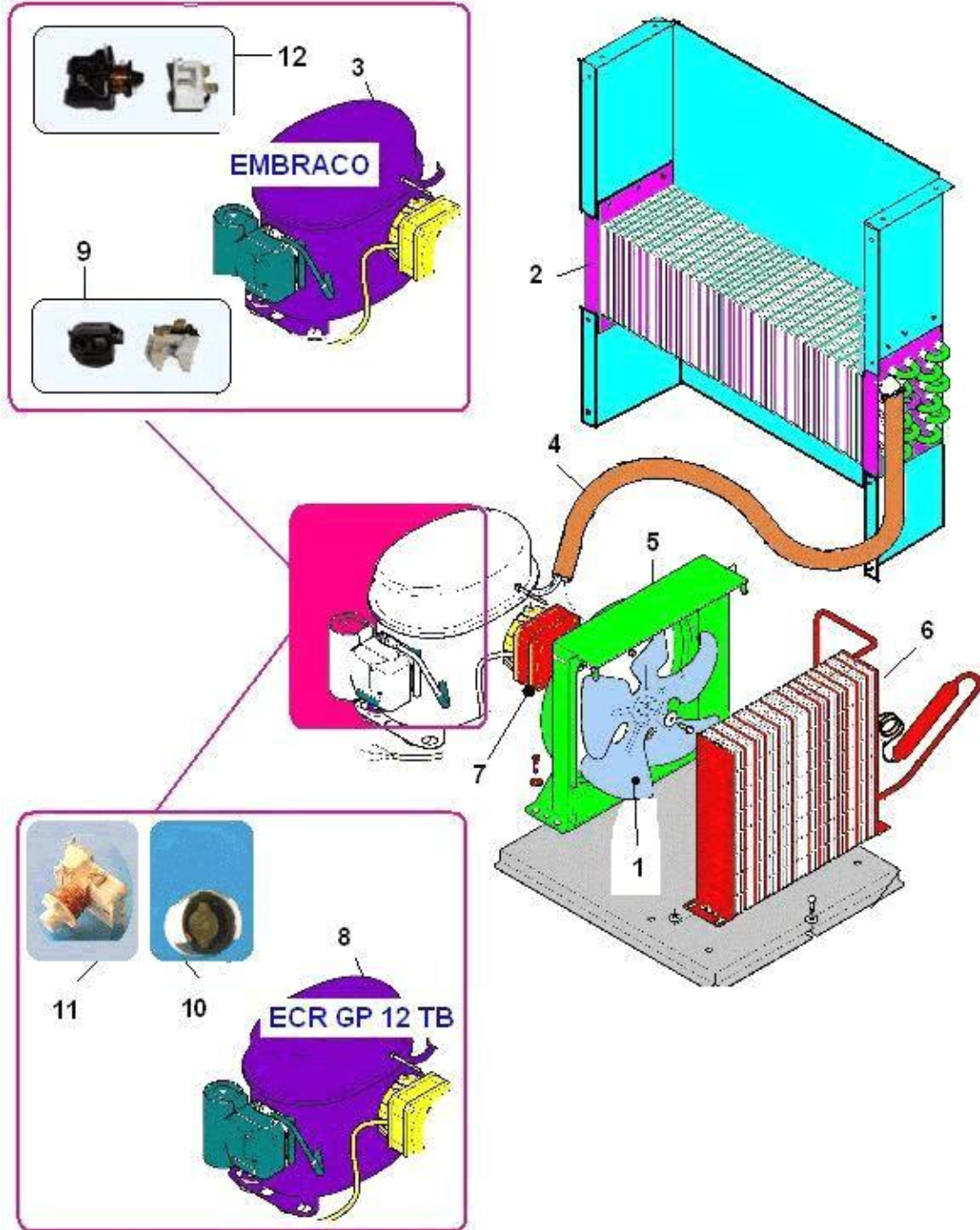
Pos.	Referencia	Descripción
0001	07018211-01L16	espiral dx ø68 paso 45
0002	07018111-01L16	espiral dx ø68 paso 35
0003	07018311-01L16	ESPIRAL DX D= 68 PASO 45 VEGA - C -
0004	07018511L16	espiral dx d= 68 paso 30 ve
0005	07020011-01L16	espiral dx d= 80 paso 81 ve
0006	07020311L16	espiral dx d= 80 paso 22 ve
0007	07018911L16	espiral dx d= 68 paso 60 ve
0008	07018811L16	espiral dx d= 68 paso 22 ve
0009	07021111L16	espiral dx d= 68 paso 94 ve
0010	07018711-01L16	espiral dx d= 80 paso 37 ve
0011	07019311L16	espiral dx ø80 paso 45
0013	07024211L16	ESPIRAL DER D= 68 P= 22 CON ASTA
0014	07019811-01L16	ESPIRAL IZQ D= 68 PASO 45 VEGA - P -
0015	07019611L16	espiral sx d= 68 paso 60 ve
0016	07019511L16	espiral sx d= 68 paso 77 ve
0017	07021011L16	espiral dx d= 80 paso 22 ve
0018	07021211L16	espiral sx d= 68 paso 94 ve
0019	07021611-01L16	ESPIRAL IZQ D= 68 PASO 35 VEGA



Pos.	Referencia	Descripción
0001	26027516-01	plaqueta potencia Vega Troll
0002	22125022	cable amp6/amp6
0003	22125072	CABLE AMP6/MOLEX L= 1120MM
0004	22125052	CABLE AMP6/MOLEX9 L= 3000
0005	26028016-245	microproces. tarjeta TROL 245

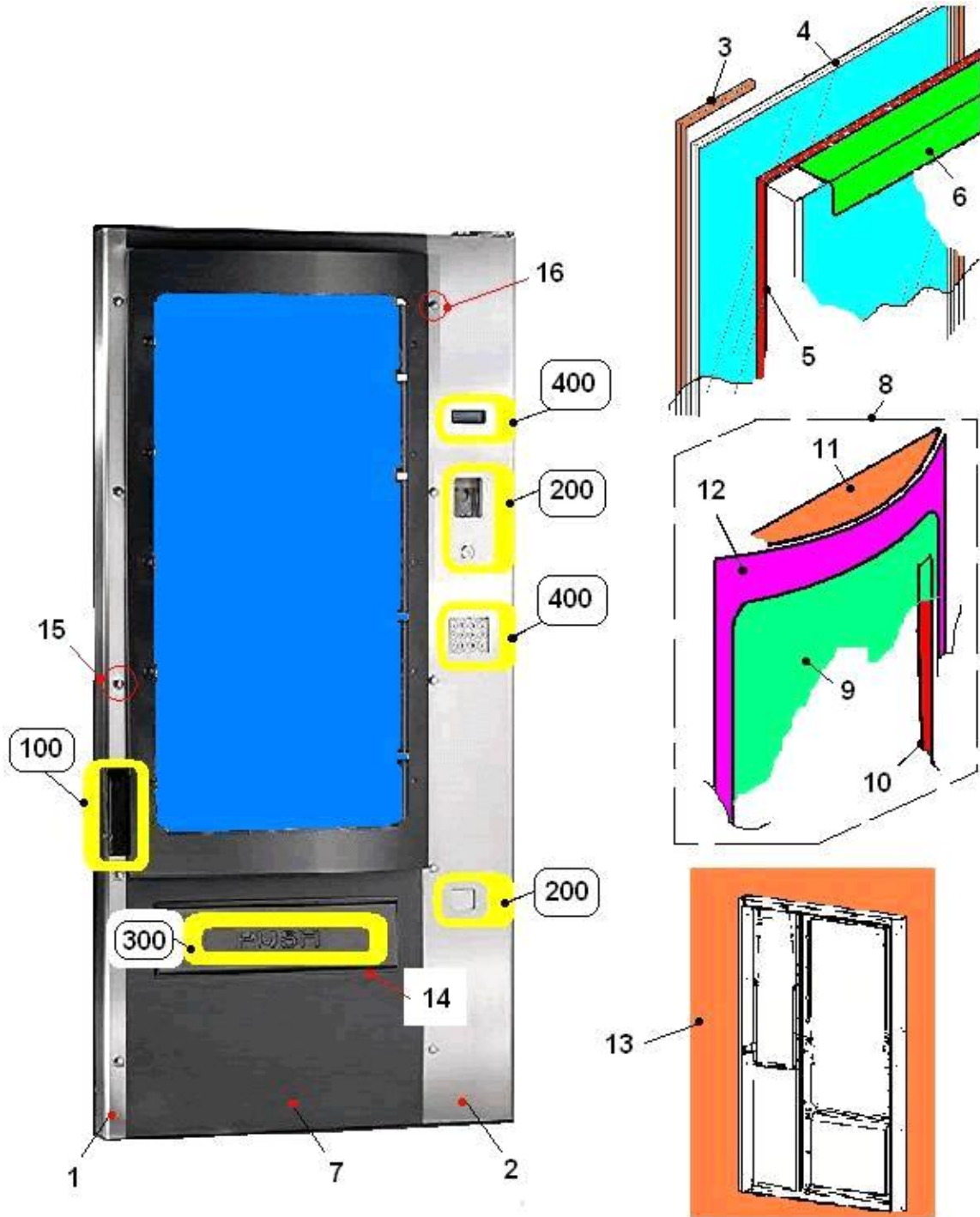


Pos.	Referencia	Descripción
0001	22128912	cable sonda VEGA
0002	26023316	sonda
0003	01492511-04	SOPORTE VENTIL.V-700/850
0004	23004046	pasacable
0005	32122916	tornillo M5x10
0006	20015916-02	ventilador tangencial TG6
0007	90003010	conjunto grupo refrigerado
0008	90004710	grupo refrigerador 230V-50
0009	23018416	faston con enganche
0010	01601211	mensula puerta empuje
0011	08012711	empuje
0012	05119516-01M09	recipiente r/condensac.

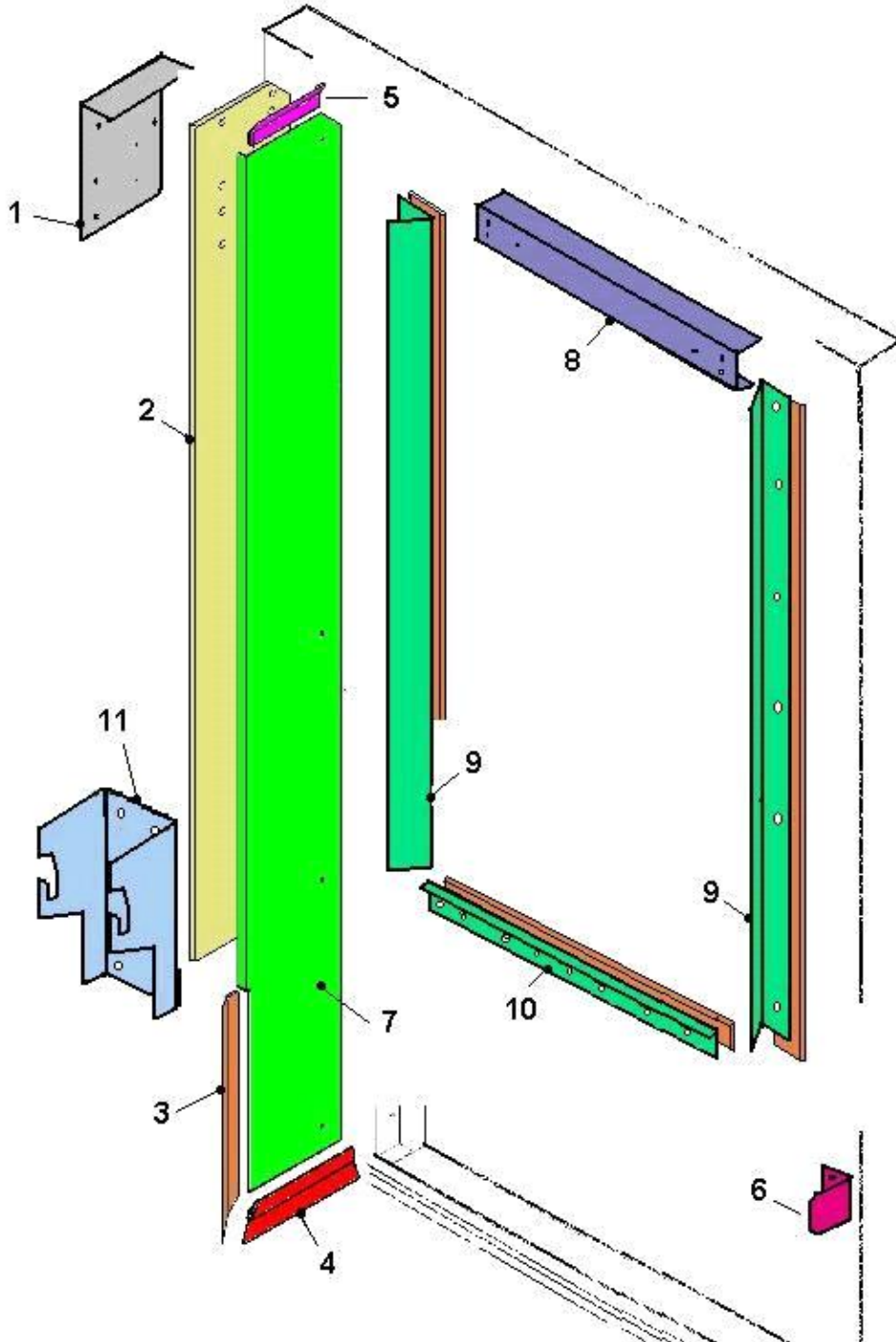


Pos.	Referencia	Descripción
0001	43012916	PALA X VEGA 700/850
0002	43000616	EVAPOR. X 90004710 V-850
0003	43000816	COMPRES. X 90004710 V-850
0004	09016916	armaflex insulating pipe
0005	43001916	CONVOGLIAT.PLS.NERO X V-7/850
0006	43000716	CONDENSAD. X 90004710 V-850
0006	43000726	Vega 850 grey aluminium condenser
0007	20019816	MOTORID.XRENDIR.C/CAMMA ATTUA
0008	14010216	GP12TB COMPRESSOR
0009	26028516	RELÈ DE ARRANQUE/CLIXON
0010	41051916	MRT26AMK CLIXON
0011	41052116	RELE' D'AVVIAMENTO 9660B138
0012	43133816	RELE' AVV/CLIXON VEGA 1# TIPO

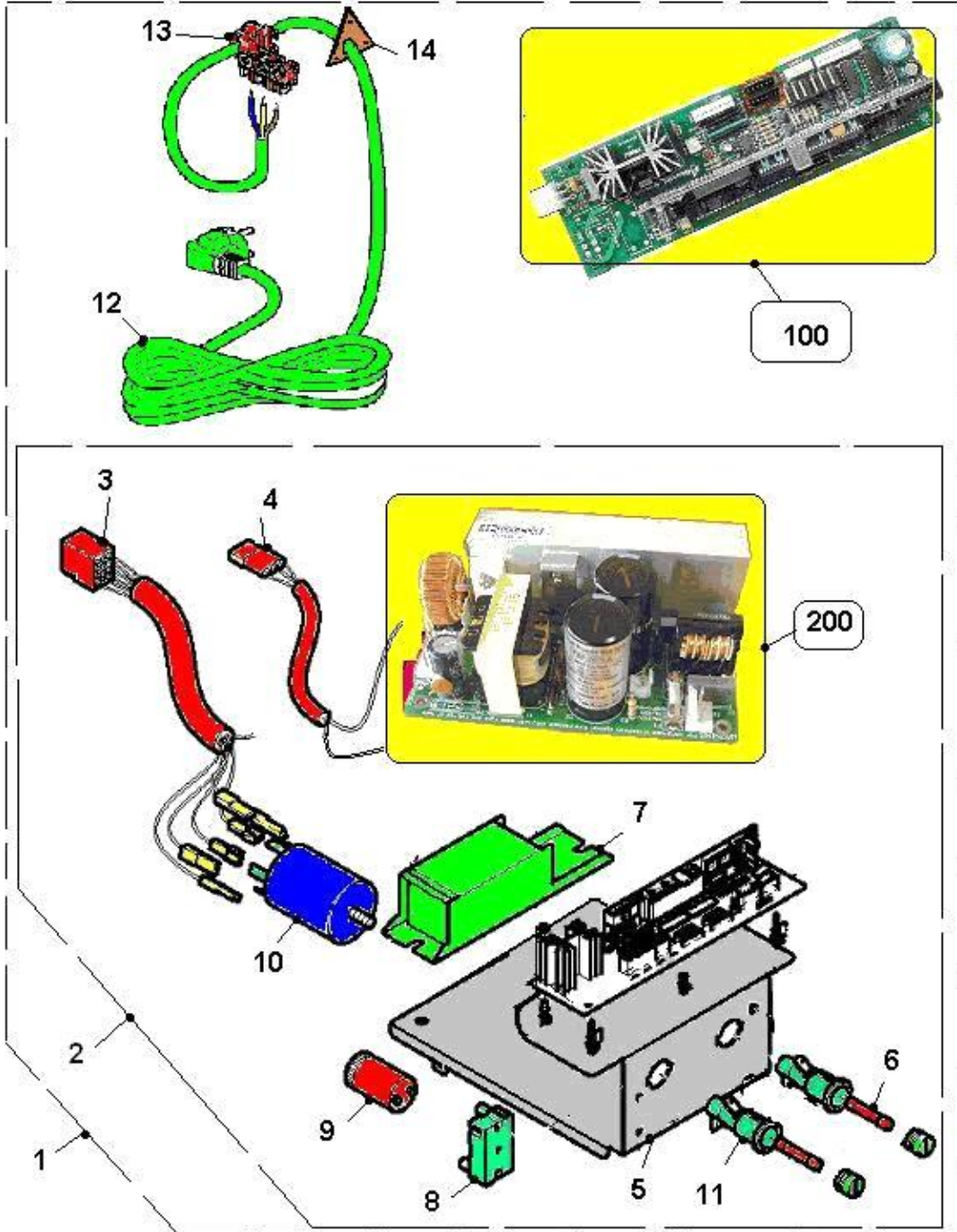
PUERTA- LADO FRONTAL (522)



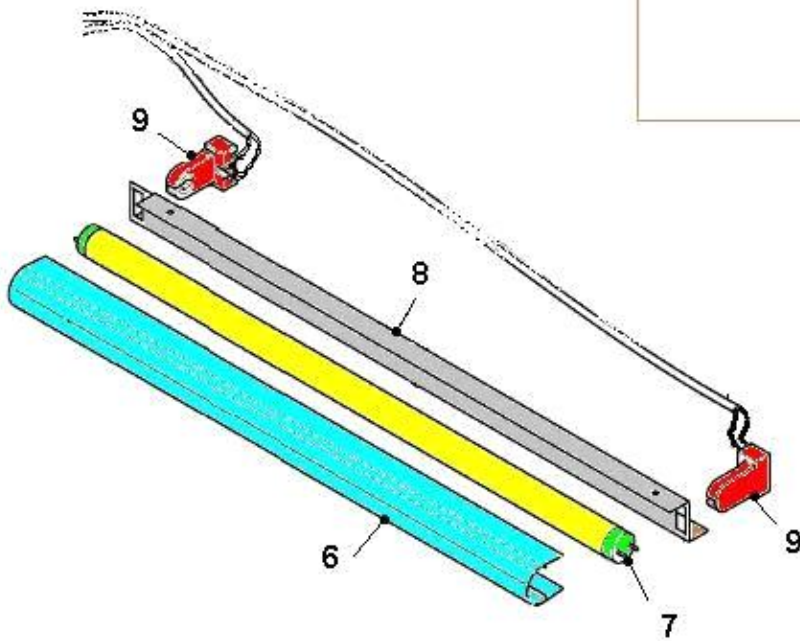
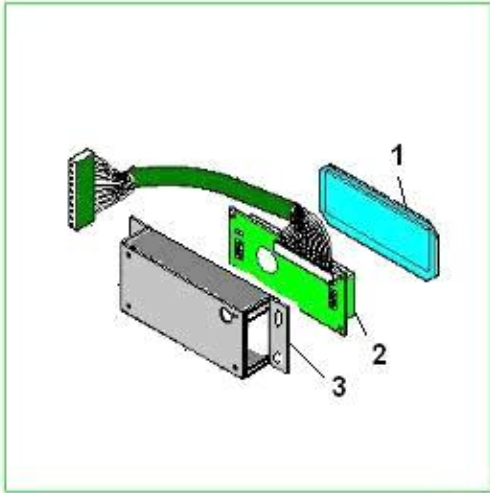
Pos.	Referencia	Descripción
0001	01770811P54	CARTER IZQ. PUERTA BVM685
0002	01770911P54	CARTER DER. PUERTA BVM686
0003	05114811	guarnicion de cristal
0004	05114915	vidrio camara
0005	05115426	guarnición puerta
0006	01772611L30	UPPER CARTER BVM685 GRAPH.DOOR
0007	01761911L30	COBERTURA INF. PUERTA BV685 GRAFITO
0008	01796510	BVM685 GRAPH. FRAME ASSEMBLY
0009	05235211	LEXAN 4MM PUERTA BVM685
0010	01802511L30	VERTICAL LEXAN BLOCK BVM685 GR
0011	01803011L30	HORIZONTAL LEXAN BLOCK BVM685
0012	01802612L30	LEXAN FRAME ASSEMBLY BVM685 GR
0013	01762712	DOOR FRAME BVM685 ASSEMBLY
0014	05120465	marco recoged. productos
0015	32158916	tornillo t.d. cuadro cabez
0016	32158716	TORNILLO TT ESCUADR.ST.M6 L= 20 NICKEL



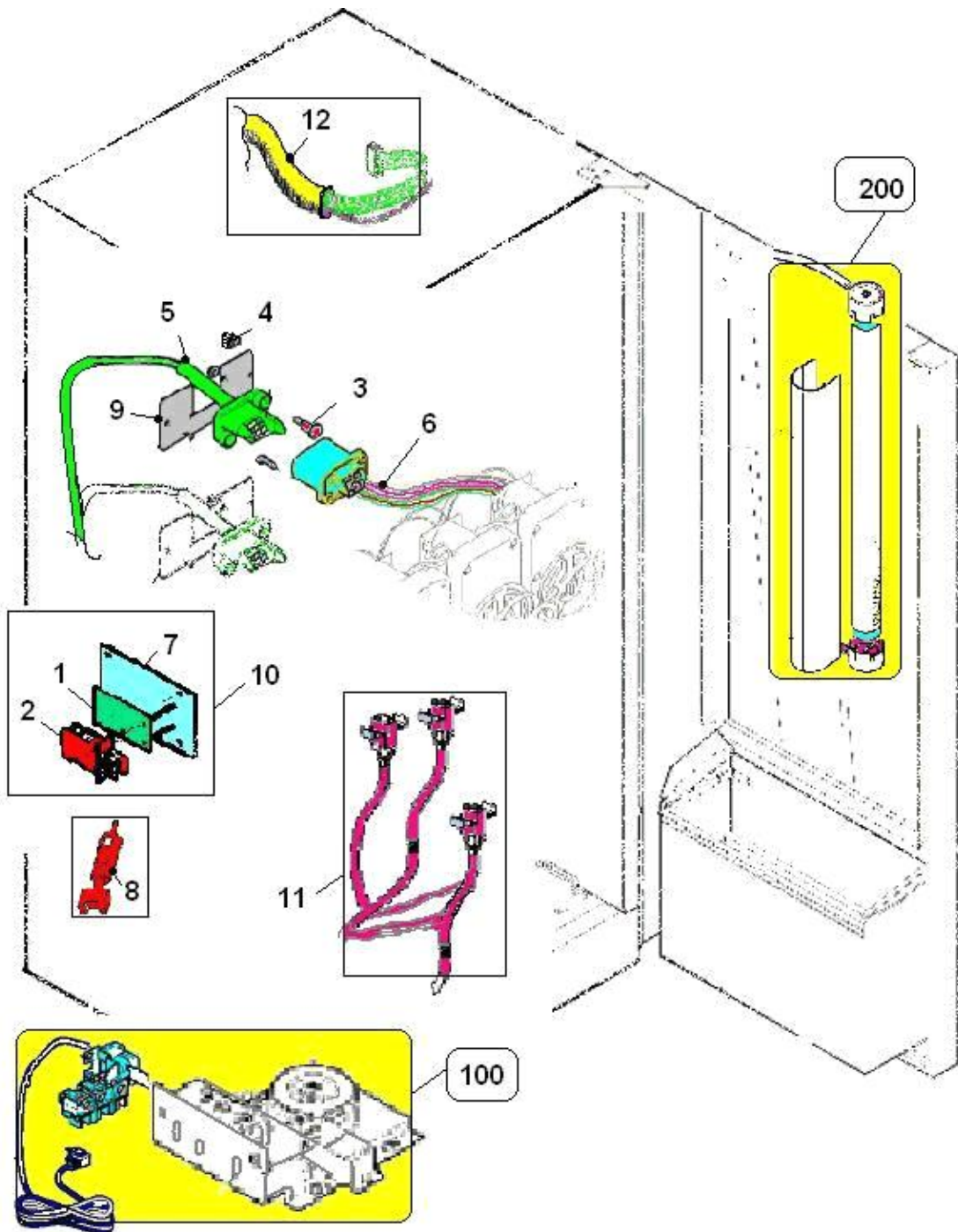
Pos.	Referencia	Descripción
0001	01782811	CPU BOARD SUPPORT BVM685
0002	17017611-01	panel aislante
0003	05156615	perfil horizontal de lami
0004	05156715	perfil lamina aislante
0005	05118221	perfil vertical de lamina
0006	01481111-02	escuadra acionamiento int
0007	01479911-03P77	LAM.ISOL. PORTA V-850 NERO
0008	01481211-01	soporte lampara y frena vi
0009	01772011	VERTICAL GLASS BLOCK BVM685
0010	01480211-03	horiz. glass-fixing bracket
0011	01793211	Coin box support



Pos.	Referencia	Descripción
0001	94033020	Vega switch/fuses box assy
0002	94016670	BVM680 switch/fuses assy
0003	22128412	cordón de central de alim
0004	22176112	Vega switching wiring
0005	01628511-01	Vega transf. supp. el.-panel
0006	23014916	fusible 10 amp.
0007	23020816	reactancia 20W
0008	23016326	starter holder (120V)
0009	23016416	starter 20W fs11
0010	26012116	filtro red
0011	23017316	portafusible a resorte 6,3
0012	00107113-01	cable alimentación I 3,5
0013	23017116	unidad fijacable/conector
0014	01227411	estrib. x puesta a t.

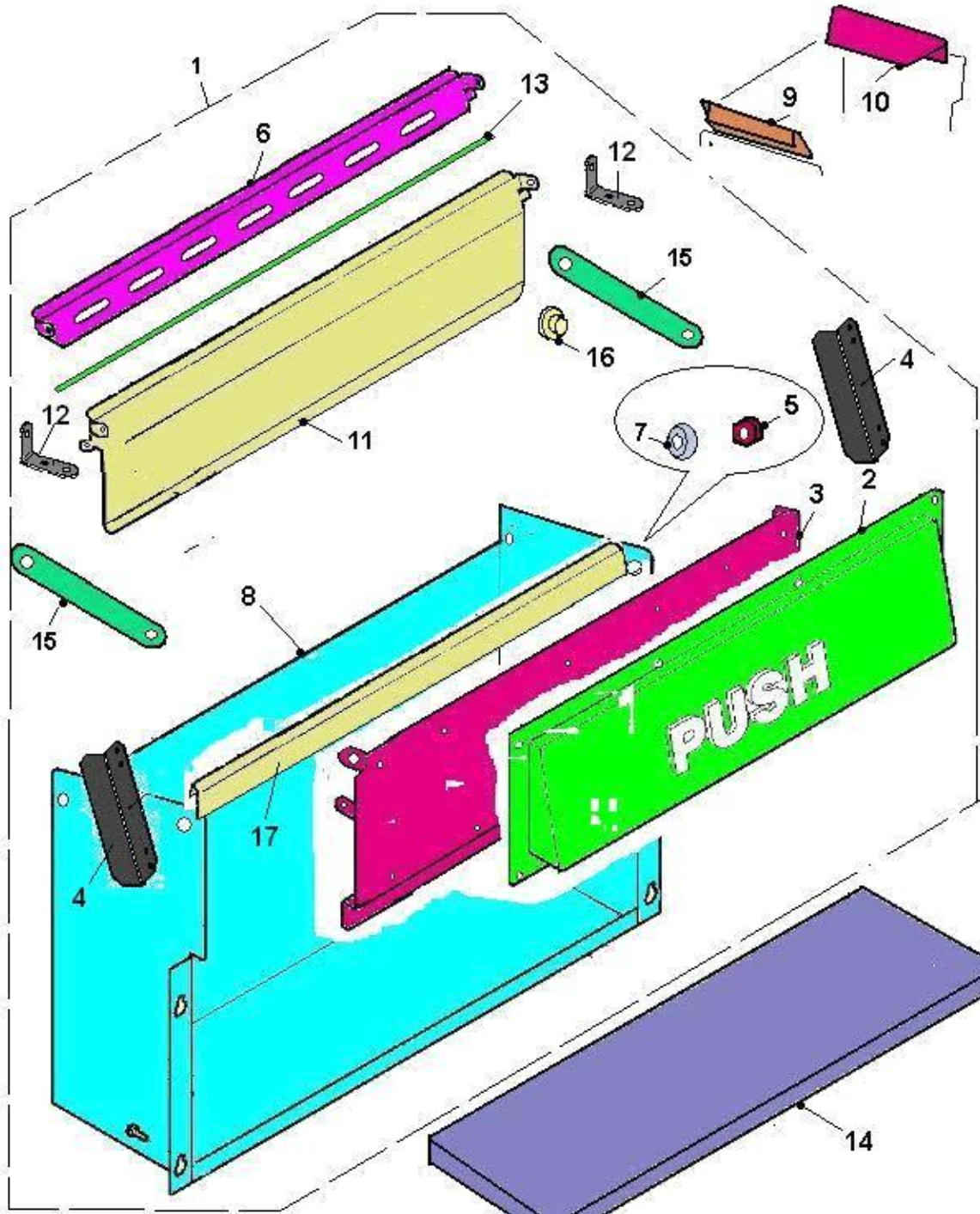


Pos.	Referencia	Descripción
0001	05232515M00	ubre display transparente
0002	26047916-02	NEW DISPLAY 16X2 CABLE 650MM
0003	01793011-01	lamina soporte display
0004	30100926	Teclado m/s en metal
0005	22170812	FLAT TECLADO NUM.METAL.AB VEGA
0006	05115016	cobertor de lampara
0007	23019916	lampara
0008	01481211-01	soporte lampara y frena vi
0009	23020016	porta lampara

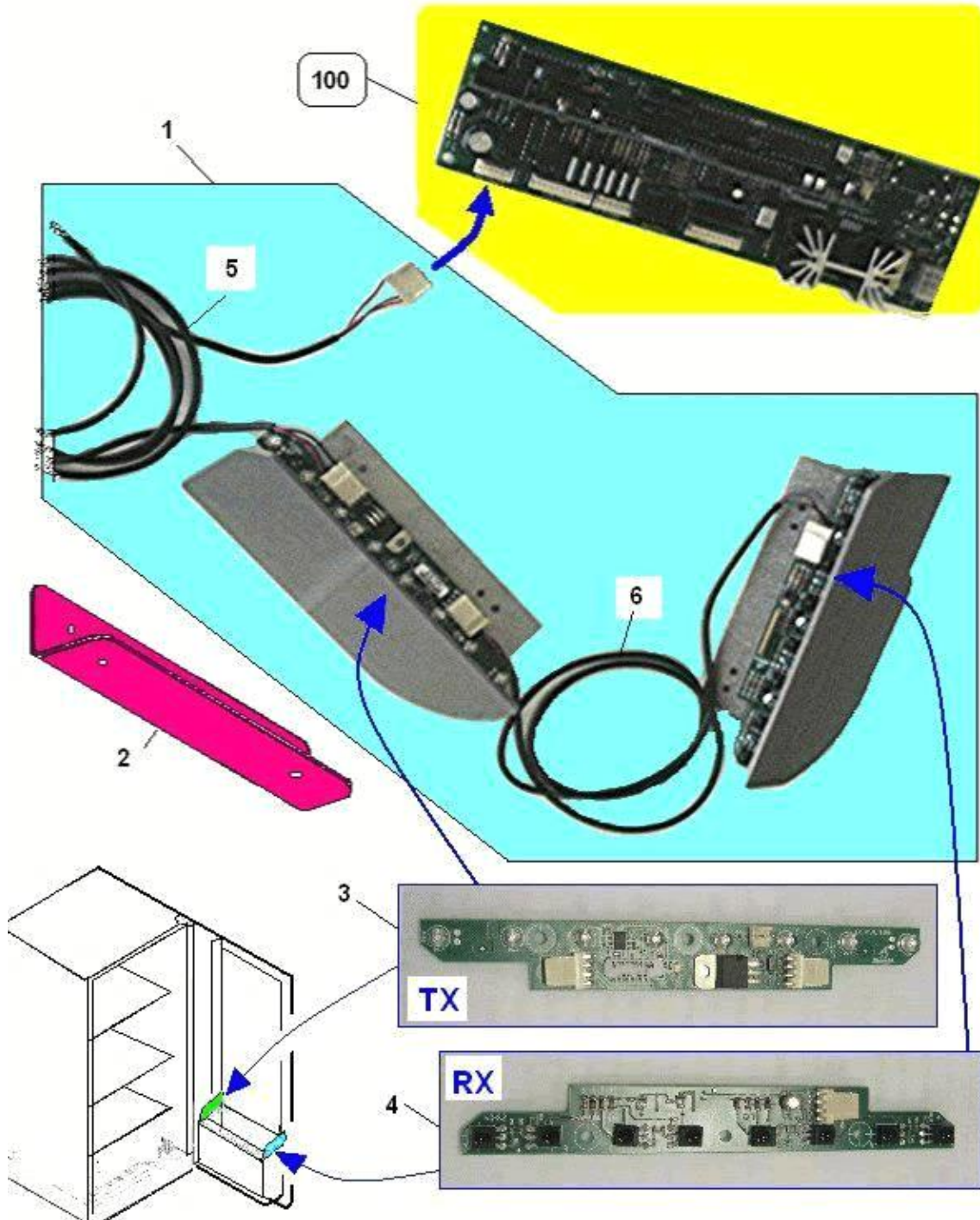


Pos.	Referencia	Descripción
0001	01808911-01	Switch removeable support
0002	26016726	interr.de segurid. XTD22AZ
0003	12016211	amp connector screw
0004	34115316	tuerca con arandela M4
0005	22184010	cordón general cajón vega 6con
0006	22105612	cordón de cajón
0007	01809011	Switch fixed plate
0008	05097215-02M09	llave servicio XT clixon negro
0009	01490111-01	placa de conector cabl. g
0010	26050310P	Amortized security switch as.
0011	22128322	Vega w/switching general cable
0012	22101421	Plaited sheath L.960

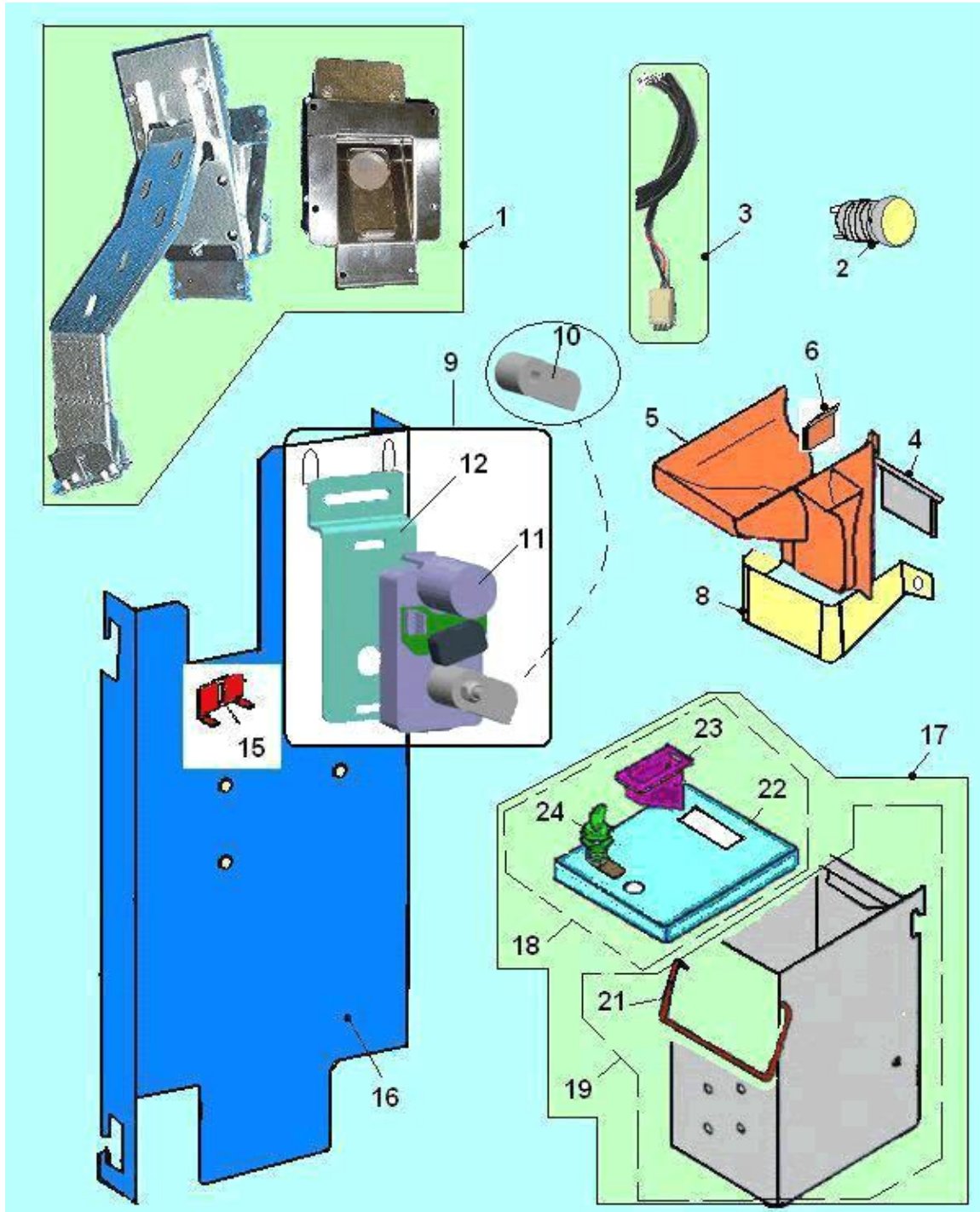
CONJUNTO CAIDA PRODUCTO (524)



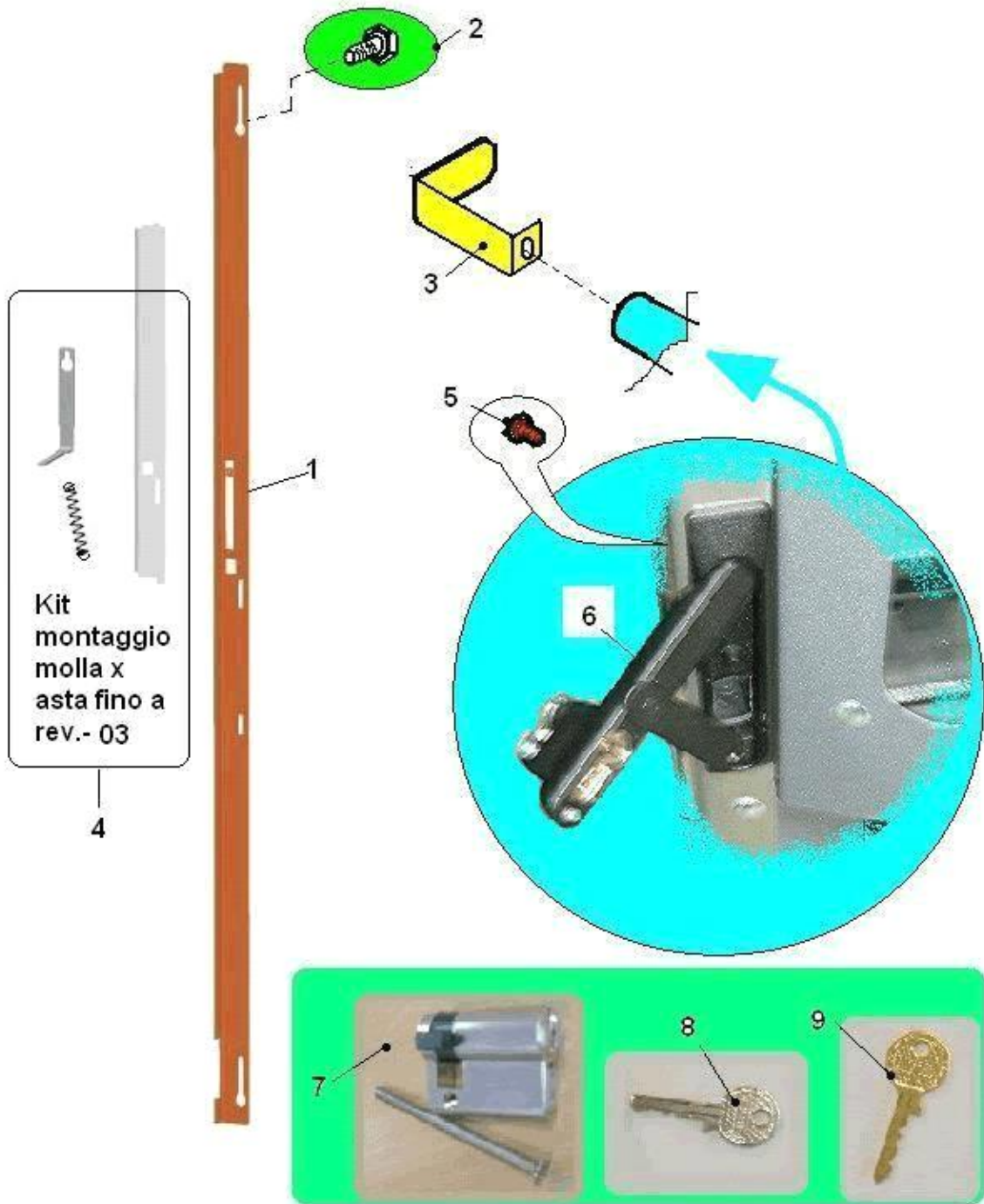
Pos.	Referencia	Descripción
0001	01779010-02P77	CONJ.PUSH BV681 UNIVERSAL NEGRO
0002	05115635	conjunto puerta salida pro
0003	01482011-02P77	RETROPAN.EMP.SAL.PROD.BVM685 NEGRO
0004	01779711P77	PROTECCIÓN ESTRIBO PUSH NEGRO
0005	34113016	INSERTO FIL.M 6
0006	01519311-03P77	TRAV.FERMA PROD.BVM685 NERO
0007	19056811	anillo de bisagra inferior
0008	01482431-01P77	BV685 black product exit frame
0009	05140415-01M09	cobertura sx recoged.
0010	05140315-01M09	cobertura dx recoged.
0011	01805911-01P77	PANEL ANTIVANDALO PUSH V700LX NEGRO
0012	01841711P77	REFUERZO ANTIRROBO NEGRO
0013	12016421	eje puerta producto
0014	08011511	aislante de recoged. produ
0015	01482211	estribo de lamina antihurto
0016	19054411	arandela de remache
0017	01778911P77	ANG.REF. PUSH BV 681 NEGRO



Pos.	Referencia	Descripción
0001	43018620	ACC.SENS.CAÍDA PROD.C/CABLE LUN
0002	01805811L16	V700Lux black push sensor protection
0003	26049526	PLACA SENSOR TX
0004	26049626	PLACA SENSOR RX
0005	22174712-01	CABLE MASTER/TX SENSOR L= 3000
0006	22174612-01	CAVO RX-TX SENSORE L= 1000mm



Pos.	Referencia	Descripción
0001	01843710-01Z	CONJ. INTR.MON.BLIND.BV 685 IVS
0002	26050016	Antitheft button
0003	22176212	Vega antitheft coin return gear motor wi
0004	01772411	puertecilla antivandalo
0005	05233615-01M09	CONDUCTO RECUPERACIÓN MON. NEGRO
0006	05118241	proteccion salvatubo
0008	01774911	REFUERZO RAMPA MONEDAS BVM 685
0009	96065520-01	CONJ.MOTOR.MONEDERO.BVM951/971
0010	05192815-02M78	CAMA X ACTUADOR DEVUELEVE MON.GRIS
0011	20031216-02	CAVO RX-TX SENSORE L= 1000mm
0012	01799011-03	SOP. MOTORÍN CAMBIADOR
0015	01214411	soporte monedero
0016	01800212-02	BVM971 coin mech. support assy
0017	96056320-01	CONJ. CAJA MONEDAS BVM
0018	41079710-01	KIT TAPA CAJA MON.BV951/971
0019	43024710	CONJ. CAJA MONEDA C/MANIJA
0021	12028011	coin box handle
0022	01798011-01	tapa caja monedas
0023	05006315M37	BOQUILLA.CAJA-MONEDAS MARRÓN
0024	21011416	cerradura rápida

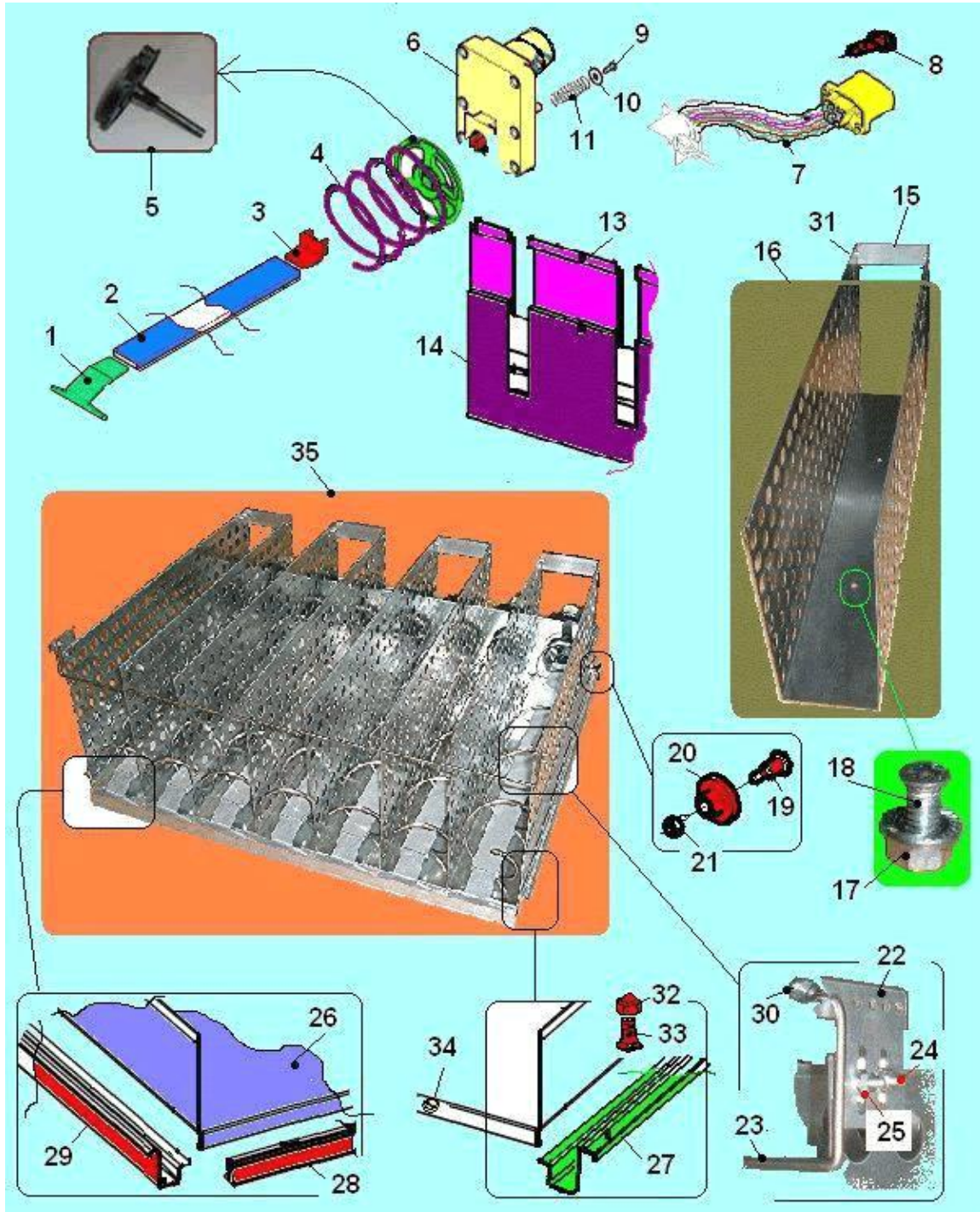


Pos.	Referencia	Descripción
0001	01479511-05	ASTA CERRADURA. V-850
0002	19055511	tornillo x soporte cerradu
0003	01772511	GANCHO CERRADURA ZN BVM685
0005	32130616	tornillo tc dm.10 6ma x 16
0006	21056816	MANIJA ANTIVANDALO EMKA
0007	21057016	CILINDR.RE-PROGRAM.RIELDAXEMKA
0008	41029836	llave serr. RIELDA para EM
0009	43001726	llave desbloqueo RELDA EMKA

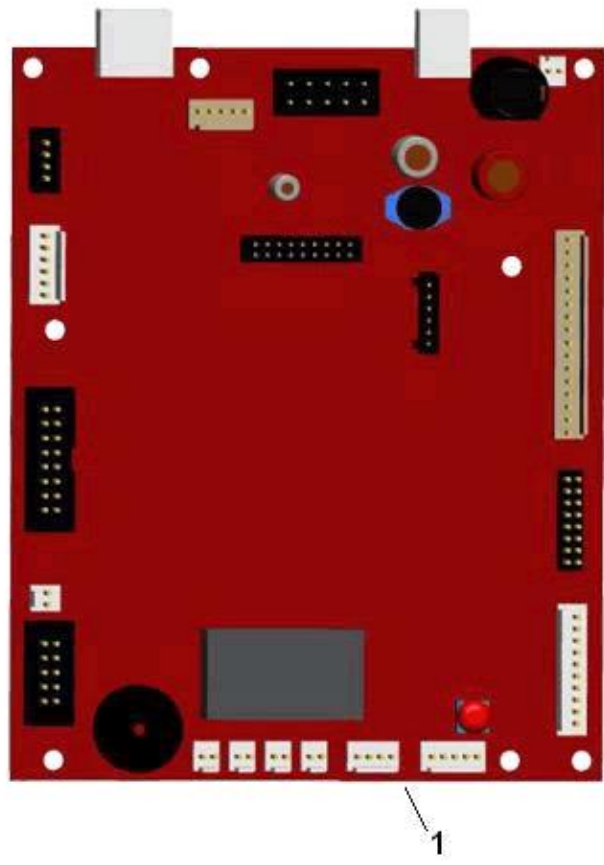
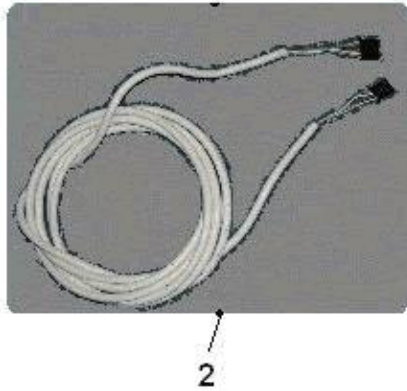


1

Pos.	Referencia	Descripción
0001	26048336-01	alim.SW.ROH 65W 230/110Vac24V



Pos.	Referencia	Descripción
0001	05127715	parte frontal soporte bote
0002	21012811L24	tubular soporte botellas
0003	05127815	parte posterior soporte bo
0004	07034221	ESPIR.DER D.80-PASO 94-5 PRO.IX - J -
0005	43048610	conj.eje+ girante motorred vega
0006	20016016	motorreductor CJM-2407-75
0007	22105612	cordón de cajón
0008	32224356	tornillo autorroscante tmt
0009	32222826	tornillo autorroscante 2,9
0010	35157616	arandela plana ø 4,3 ac.
0011	07018611	resorte de eje motorreduct
0013	01824711	SOPORTE MOTORIDUC.INT. BOCADILLOS
0014	01824611	SOPORTE MOTORIDUC.EXT. BOCADILLOS
0015	01832411	SOPORTE DIVISOR BOCADILLOS
0016	01824311-01	Sandwich tray guide spacer
0017	34115416	tuerca con arandela m5
0018	32238156	PEM M5X12 ZN
0019	12016116-01	DRAWER WHEEL PIN
0020	05116416	rodamiento de cajón
0021	34110316	tuerca autobl.5ma zin.
0022	01838411	Sandwich block regulation
0023	12047321	Sandwich block
0024	4001109356	Special screw
0025	34102716	tuerca es.M3
0026	01824211	Sandwich/snack drawer plate
0027	01824511	GUÍA CAJÓN DER. ACERO
0028	21014341P	676/85 punched label holder
0029	01824411	GUÍA CAJÓN IZQ. ACERO
0030	34110116	tuerca autobl.3ma zin.
0031	33050126	remache 3,2x8
0032	34110216	tuerca autobl.4ma zin.
0033	32070816	TSP 4MA X 16 Zn screw
0034	32105616	TSP M 5X16 screw
0035	01825212	CONJ.CAJÓN EMPAREADOS 7 SELECCIONES



Pos.	Referencia	Descripción
0001	26027336-04	placa CPU SMT roja c/micro256K
0002	22125062	CABLE AMP6/AMP4 L= 3000
0003	22084222-01	cable interfase ejecutivo
0004	22172312	CABL.MDB+ ALIM.EXECUT.SIRIO BVM

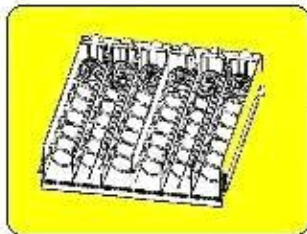
Pos.	Referencia	Descripción
0001	30071621	TARQUETA NUMERAC.CAJONES VEGA A-B
0002	30093311	TARQUETAS PRECIOS EURO
0003	96043610	REGOLAC.SECTOR CAJÓN-PLS
0004	01578810	bottle guide V850
0005	01578317	freno cajon de plastico
0006	05340911M09	LEI200 waste slide
0007	12015611	cremallera de cajon
0008	07015516	resorte
0009	01578217	bloque cajero-PLS Vega
0010	05124325-02	cajon de plastico negro V850
0011	05127815	parte posterior soporte bo
0012	21012811L24	tubular soporte botellas
0013	21014211	porta tarjeta en aluminio
0014	05127715	parte frontal soporte bote
0015	05124125-01	guia de espiral negro
0016	01583211	regulacion de cajon
0017	00109356	TORNILLO ESPECIAL
0018	01498722	CONJ.PARABOTELLAS PERFIL. 42MM
0019	05244215M09	Plastic tiny bottle guide

TARJETA ELECTRÓNICA DE POTENCIA BLU (952)

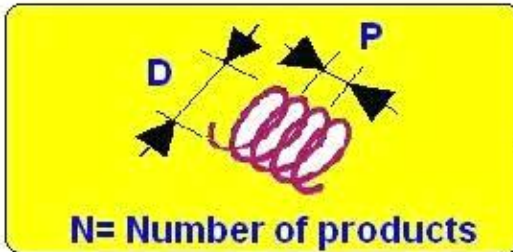


1

Pos.	Referencia	Descripción
0001	26027526	PLACA DE POT.BLU SMT FRIO.MICR.256

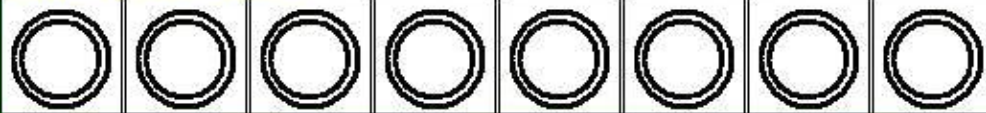


300

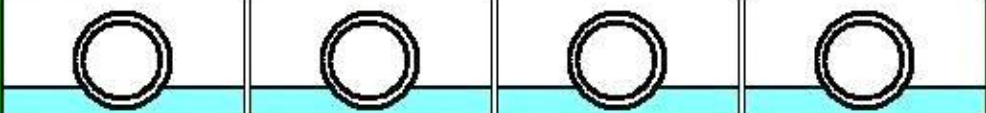


100


SIMPLE SPIRAL




SIMPLE SPIRAL WITH GUIDE



DOUBLE SPIRAL DX SX WITH DOUBLE MOTOR



SPIRAL WITH PRODUCT SUPPORT



P= 77
N= 6
D= 68

Pos.	Referencia	Descripción
0001	96039210	conj.cajón plastico botellas
0001	96039220	V850 black bottle drawer assy