
BIANCHI VENDING AFTER SALES



- CATALOGO RICAMBI
- SPARE PARTS

VEGA

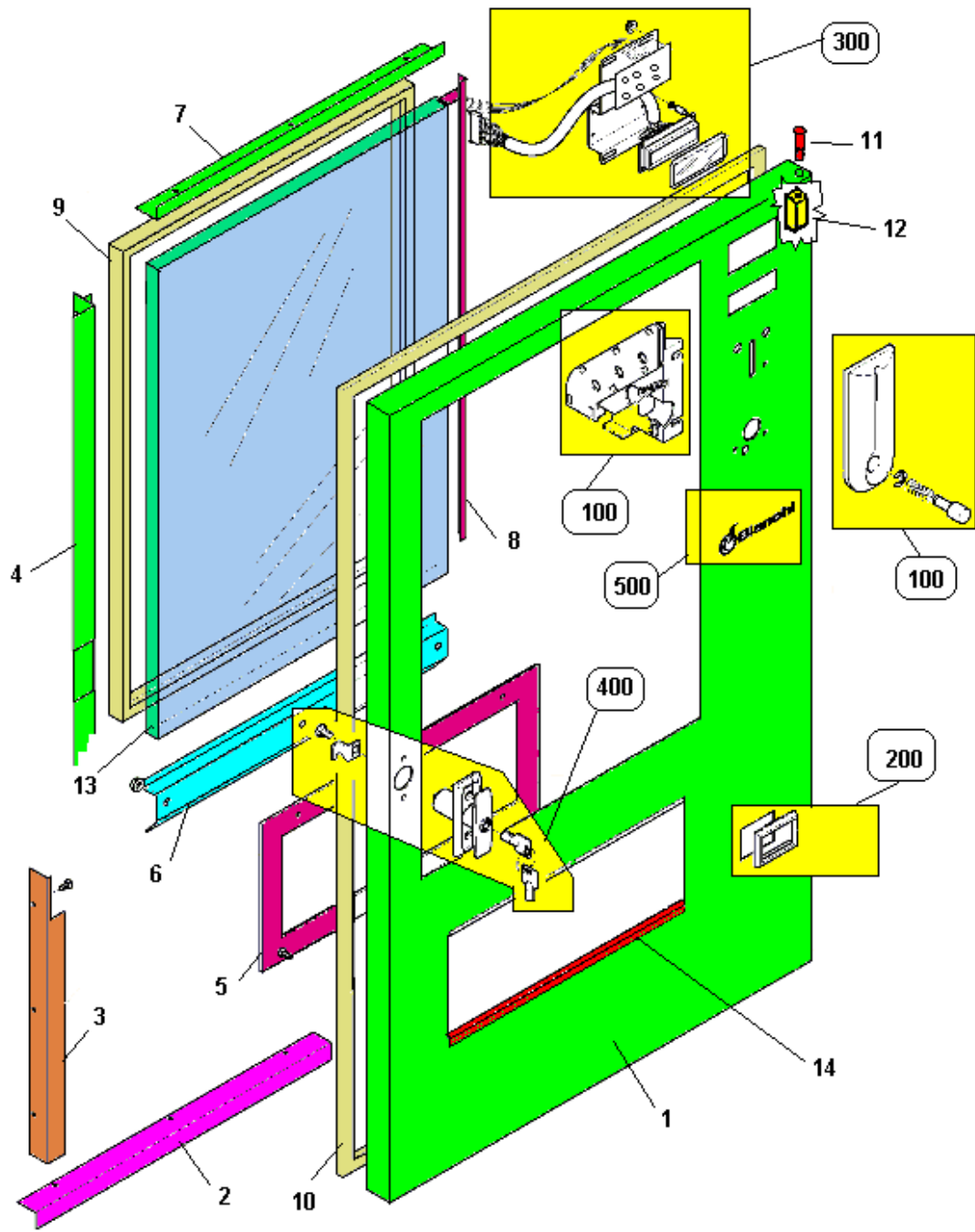
600 Combi

Bianchi

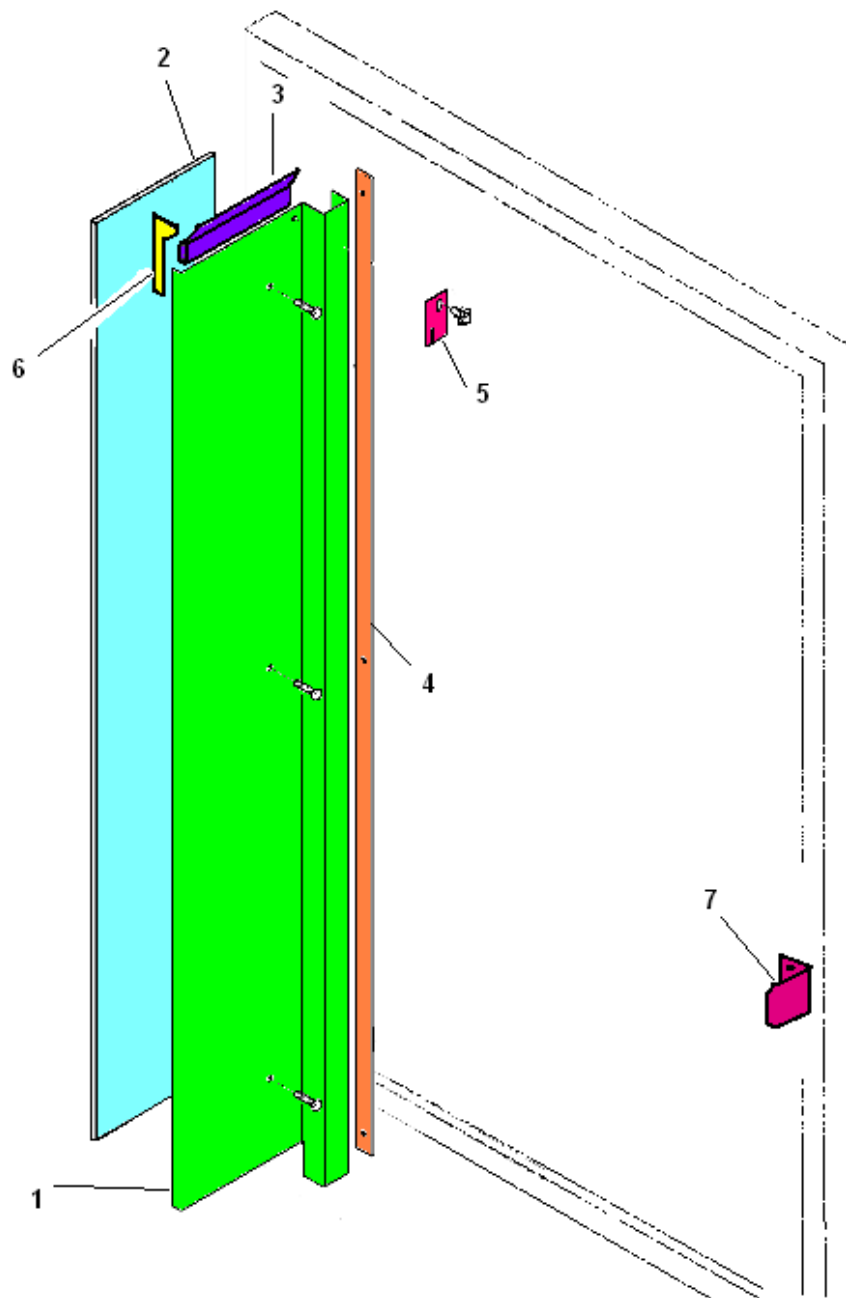


Rif. Data : 22-ott-04

Pagina 1 di 22



Pos	Codice	Descrizione
1	01644112	ASS.TEL.PORTA V-600
2	01554211	TRAV.INF.V-600
3	01555712	ASS.TRAV.INF.BOCCH.V-600
4	01553811	F/VETRO VERT.V-600
5	05130411	ISOL.BOCCHETTA V-600
6	01553711	F/VETRO ORIZZ.V-600
7	01553911	F/VETRO SUP.V-600
8	01553211	F/VETRO VERT.DX V-600
9	05131815	GUARNIZ.VETRO PORTA V-600
10	05158416	GUARNIZIONE PORTA VEGA600
11	19058811	PERNO X CARDINE SUP.VEGA
12	21014311	PORTA ETICHETTE PUNZONATO 850
13	05130815	VETROCAMERA 3*12*3 V-600
14	05123845	CORNICE VANO-PROD V-700 BLU1
100	>> >> >> >> >>	Tav 158
200	>> >> >> >> >>	Tav 159
300	>> >> >> >> >>	Tav 146
400	>> >> >> >> >>	Tav 177
500	>> >> >> >> >>	Tav 151

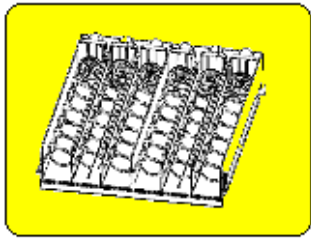


<i>Pos</i>	<i>Codice</i>	<i>Descrizione</i>
1	01553412L30	ASS.TRAV.CENT.V-600 GRAFITE
1	01553412	ASS.TRAV.CENT.V-600
1	01553412L27	ASS.TRAV.CENT.V-600 ARGENTO
1	01553412L09	ASS.TRAV.CENT.V-600 NERA
1	01553412L11	ASS.TRAV.CENT.V-600 AZZUR.
1	01553412L28	ASS.TRAV.CENT.V-600 BLU
2	05130711	ISOL.PANN.PORTA V-600
3	05133611	PROF.SOTTO ZOCCOLO V-600
4	05130511	ISOL.TRAV-CENTR.V-600
5	01629511	PIAST.FERMA CART.LAMP.V-600
6	05133411	PROFILO PLS V-600
7	01552911	SQUAD.INTERR-SICUREZ.V-600

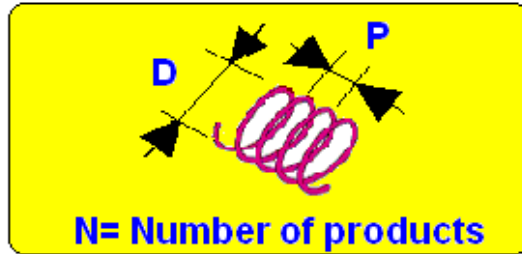
Logo Bianchi

<i>Pos</i>	<i>Codice</i>	<i>Descrizione</i>
1	30074511	MARCHIO BIANCHI
2	30093911	MARCHIO LOGO BIANCHI VEND. MAC
3	30088711	MARCHI BIANCHI NUOVO



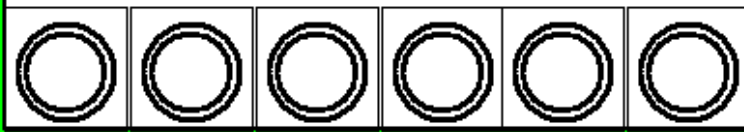


300



100

SIMPLE SPIRAL



SIMPLE SPIRAL WITH GUIDE



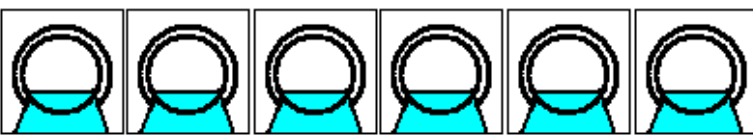
200

DOUBLE SPIRAL DX SX WITH DOUBLE MOTOR



1

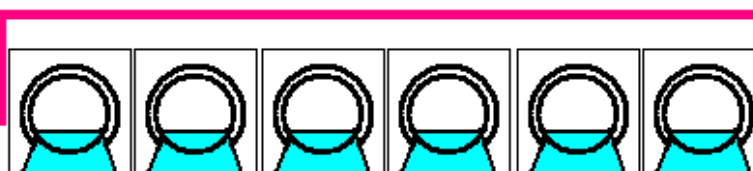
SPIRAL WITH PRODUCT SUPPORT



P= 77
N= 6
D= 68

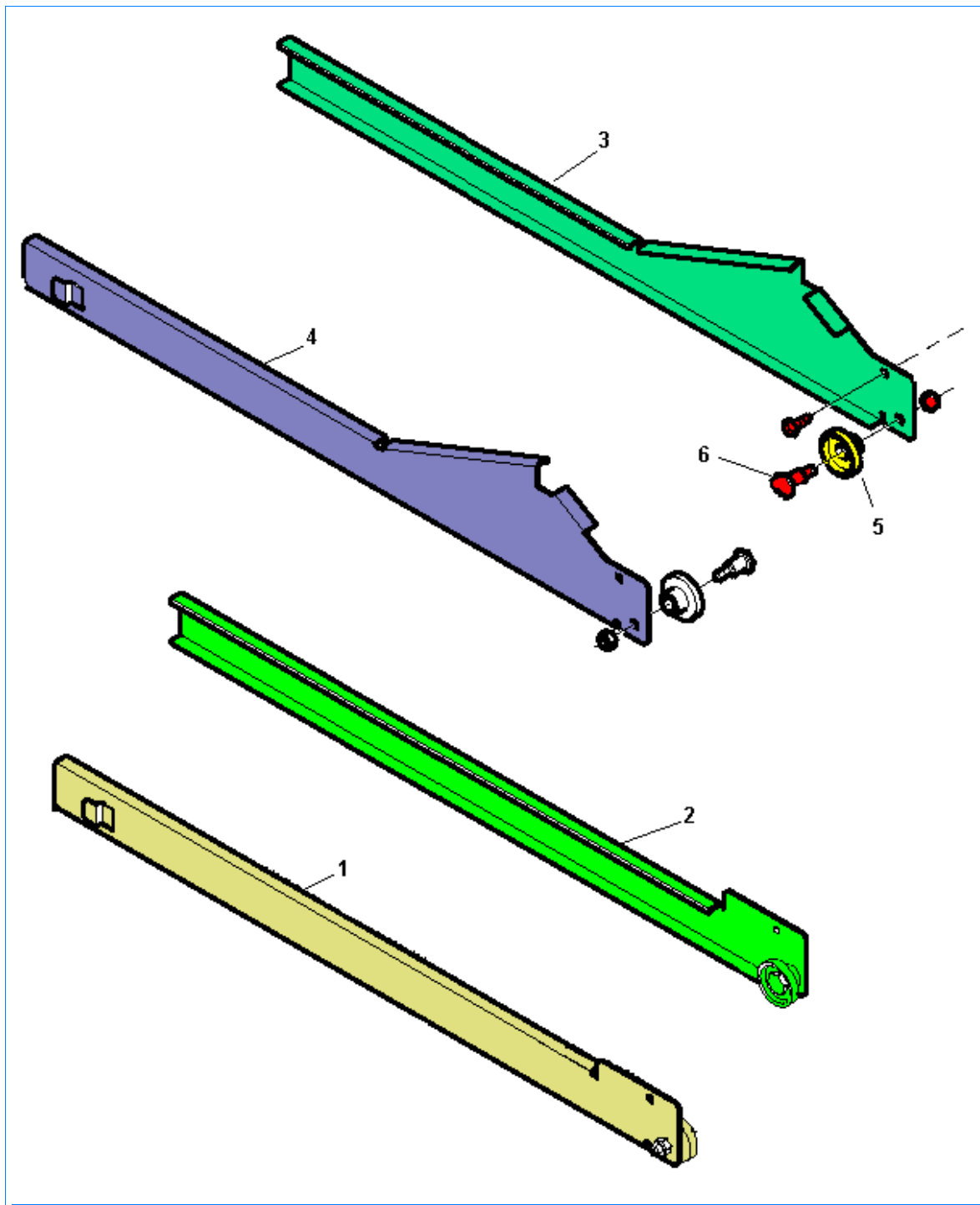
2

SPIRAL WITH PRODUCT SUPPORT AND FIRM BOTTLES

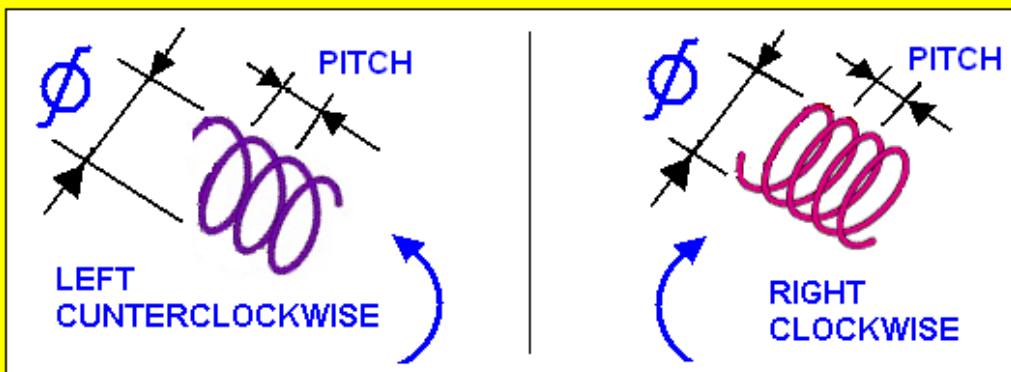


P= 77
N= 6
D= 68

Pos	Codice	Descrizione
1	96039110	COM.CASS.PLAS.BOTT. VAGA 6/700
2	96039110	COM.CASS.PLAS.BOTT. VAGA 6/700
100	>> >> >> >> >>	Tav 139
200	>> >> >> >> >>	Tav 128
300	>> >> >> >> >>	Tav 155

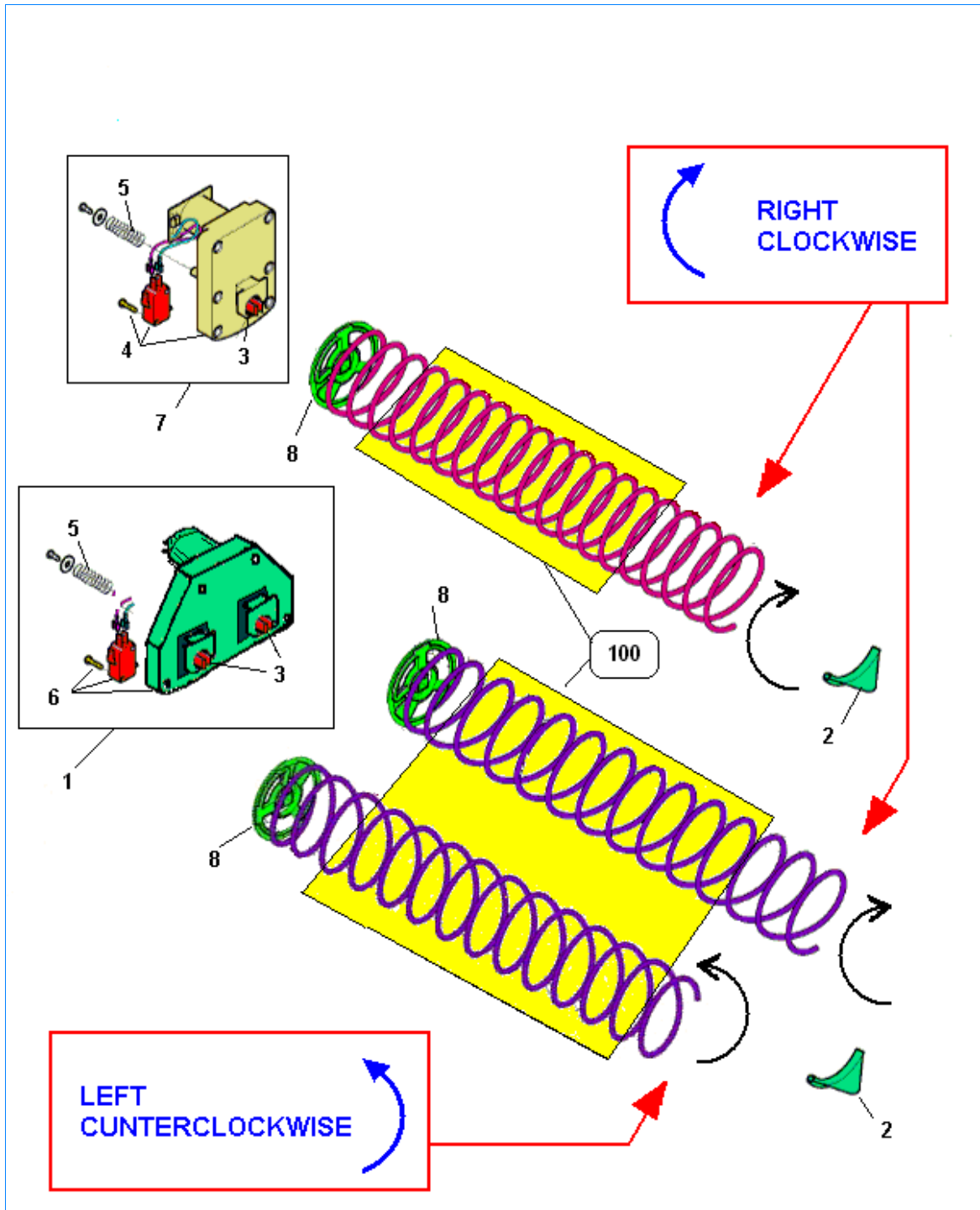


<i>Pos</i>	<i>Codice</i>	<i>Descrizione</i>
1	01471311-01	GUIDA NON RECL.SX VEGA
2	01471711-01	GUIDA NON RECL.DX VEGA
3	01472011-02	GUIDA RECL.DX VEGA
4	01472211-02	GUIDA RECL.SX VEGA
5	05116416	ROTELLA X CASSETTI VEGA
6	12016116	PERNO X RUOTA CASSETTO VEGA

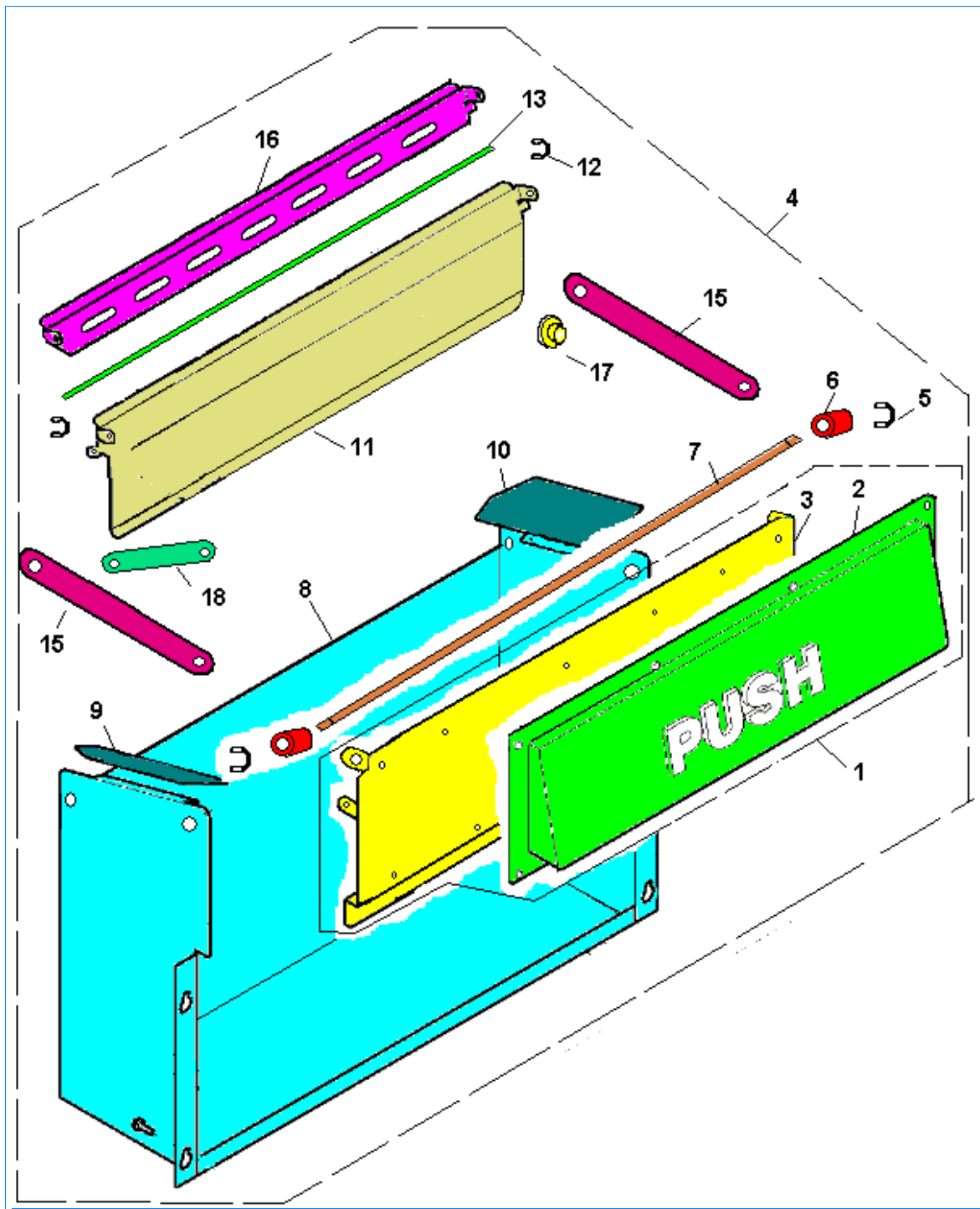


	ROT.	∅	PITCH	N. PROD.
1	RIGHT	80	45	10
2	RIGHT	68	35	13
3	RIGHT	68	45	10
4	RIGHT	68	30	16
5	RIGHT	80	81	5
6	RIGHT	80	22	21
7	RIGHT	68	60	7
8	RIGHT	68	22	21
9	RIGHT	68	94	5
10	RIGHT	80	37	12
11	RIGHT	68	77	6 bot/can
12	RIGHT	80	60	7
13	RIGHT	68	22	21
14	LEFT	68	45	10
15	LEFT	68	60	7
16	LEFT	68	77	6 bot/can
17	LEFT	80	22	21
18	LEFT	68	94	5
19	LEFT	68	35	13

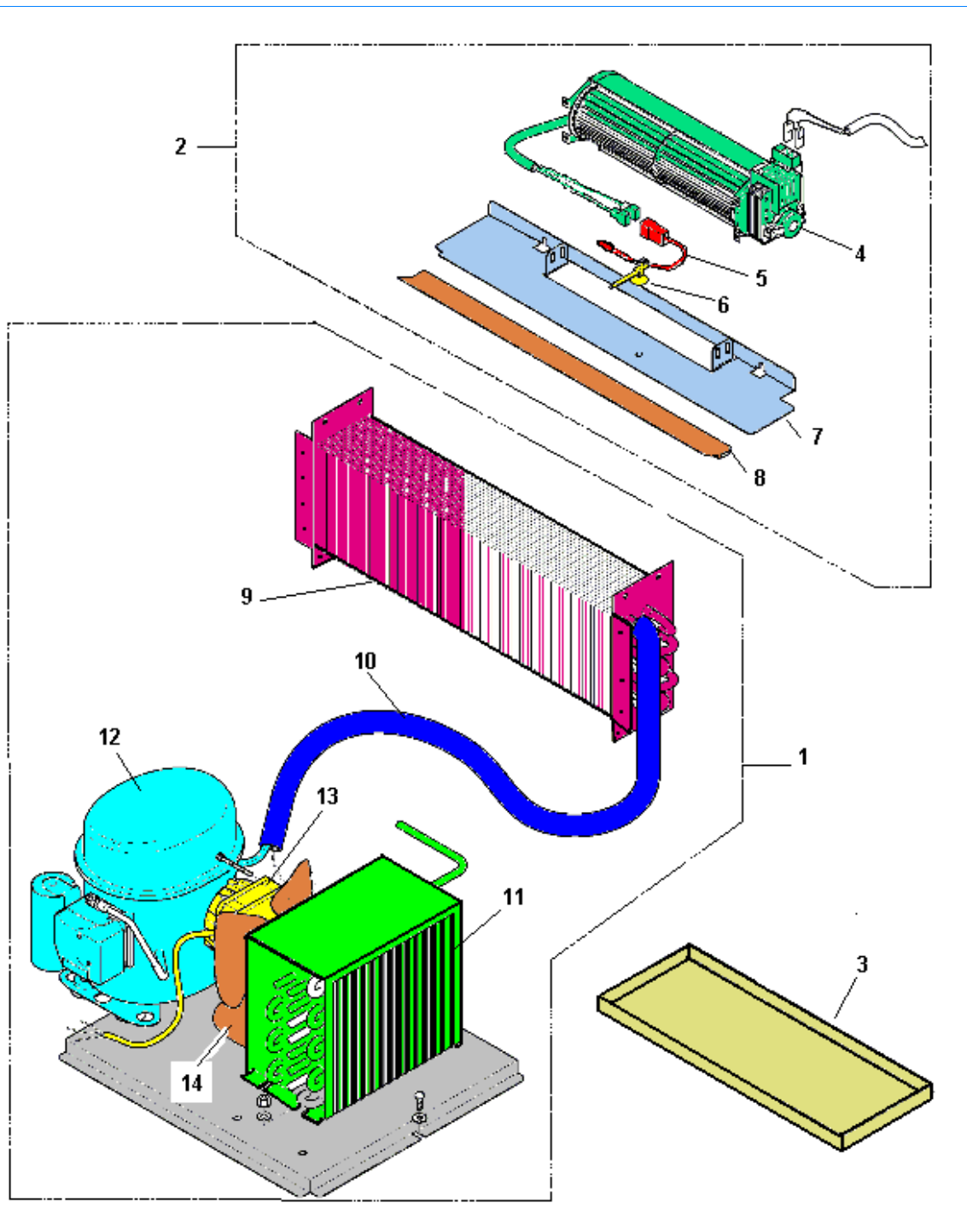
Pos	Codice	Descrizione
1	07018211L16	SPIRALE DX D=80 PASSO 45
2	07018111L16	SPIRALE DX d=68 PASSO 35 "VEGA
3	07018311L16	SPIRALE DX d=68 PASSO 45 VEGA
4	07018511L16	SPIRALE DX d=68 PASSO 30 VEGA
5	07020011L16	SPIRALE DX D=80 PASSO 81
6	07020311L16	SPIRALE DX D=80 PASSO 22 NERO
7	07018911L16	SPIRALE DX d=68 PASSO 60 VEGA
8	07018811L16	SPIRALE DX D=68 PASSO 22
9	07021111L16	SPIRALE DX D=68 PASSO 94 5PROD
10	07018711L16	SPIRALE DX D=80 PASSO 37
11	07019311L16	SPIRALE DX D=68 PAS 77 VEGA850
12	07019411L16	SPIRALE DX D=80 PASSO 60
13	07024211L16	SPIRALE DX D=68 P=22 CON ASTA
14	07019811L16	SPIRALE SX D=68 PAS 45 pan
15	07019611L16	SPIRALE SX D=68 PASSO 60
16	07019511L16	SPIRALE SX D=68 PAS 77 tramez
17	07021011L16	SPIRALE SX D=80 PASSO 22 NERO
18	07021211L16	SPIRALE SX D=68 PASSO 94
19	07021611L16	SPIRALE SX D=68 PASSO 35 VEGA



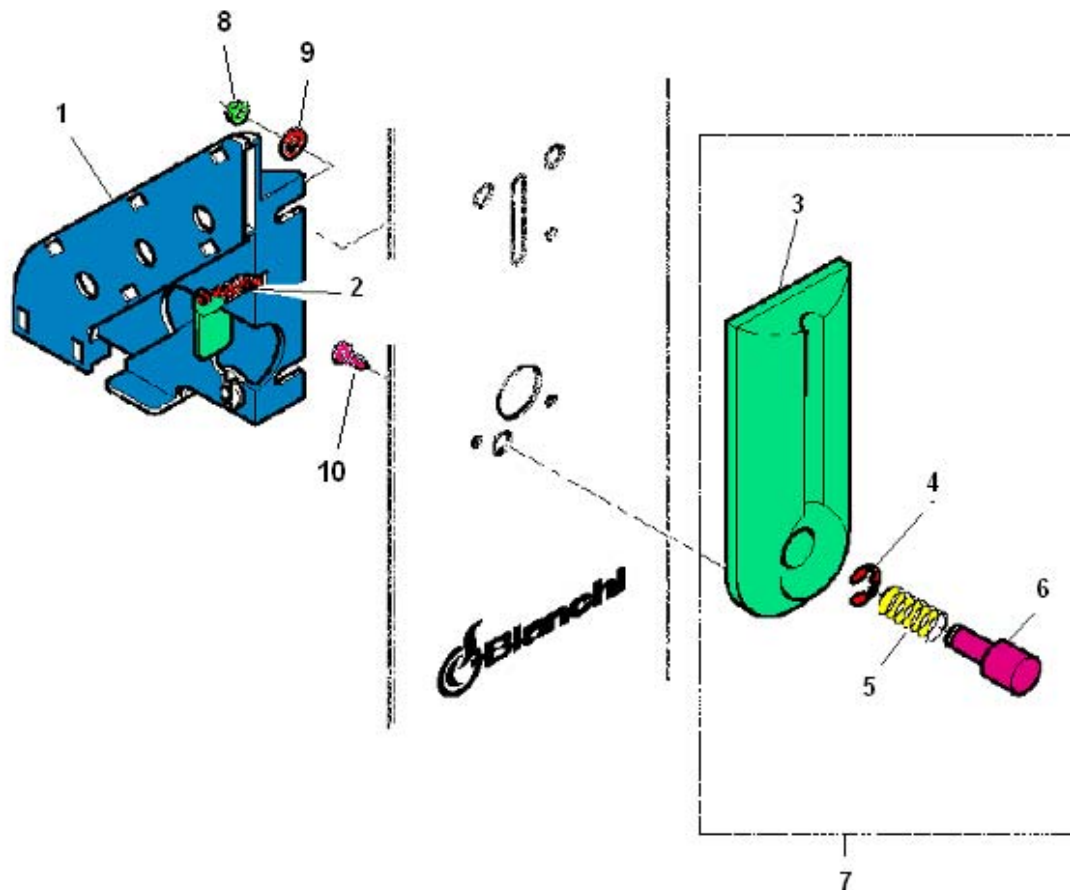
<i>Pos</i>	<i>Codice</i>	<i>Descrizione</i>
1	20017910	MOTORE DOPPIO PER VEGA
2	05116516	ESPULSORE PER SPIRALE
3	05111116-01	ALBERO PER MOTORIDUTTORE VEGA
4	20016016	MOTORIDUTTORE
5	07018611	MOLLA PER ALBERO MOTORE VEGA
6	20017616	MOTORID. SPIRALI DOPPIA
7	20017510	ASS.MOTORIDUTTORE VEGA
8	05123916	GHIERA MOTORIDUTTORE
100	>> >> >> >> >>	Tav 139



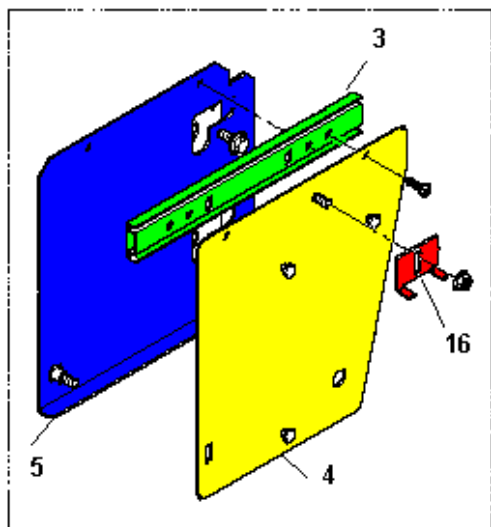
<i>Pos</i>	<i>Codice</i>	<i>Descrizione</i>
1	43014610	ASS. SPORTELLINO USCITA PROD. V600
2	05120065	PUSH V-700 BLU1
3	01482011	CONTROPAN.USC.PROD. V850
4	01556042	ASS.VANO R-PROD.V-600 GRAF
5	37001216	ANELLO DI SICUREZZA DM 7
6	05136315	BUSSOLA PER PANN. USC.PROD VEG
7	12017311	ASTA SPORT.V.PROD.V-600
8	01554411	VANO R-PROD.V-600
8	01554411L07	VANO R-PROD.V-600 R-7035
8	01554411L35	VANO R-PROD.V-600 R-7040
8	01554411L30	VANO R-PROD.V-600 GRAF
8	01554411L10	VANO R-PROD.V-600 AZZ
8	01554411L09	VANO R-PROD.V-600 NERO
8	01554411L27	VANO R-PROD.V-600 ARG
9	05140415	SCIV.VANO R-PROD.SX VEGA
10	05140315	SCIV.VANO R-PROD.DX VEGA
11	01554511	PANN.ANTIF.V-600
12	37001016	ANELLO
13	12017211	ASTA PANN.ANTIF.V-600
15	01554611	LEVA SPORT.L-18 V-600
16	01500911-01	CONTROPAN.USC.PRD.V-600
17	19054411	BOCCOLA PER RIVETTO
18	01554711	LEVA SPORT.V-600



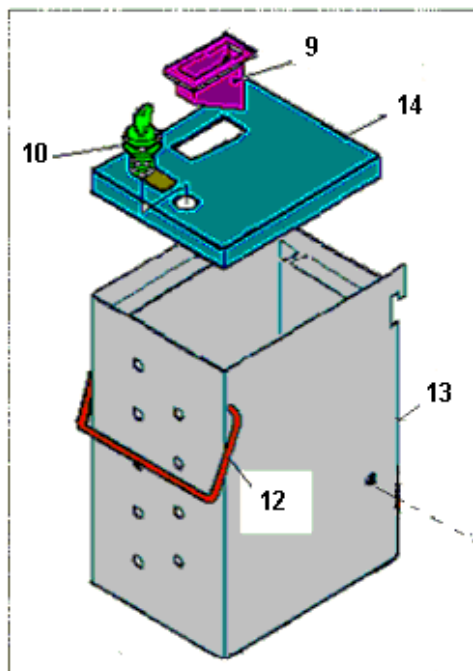
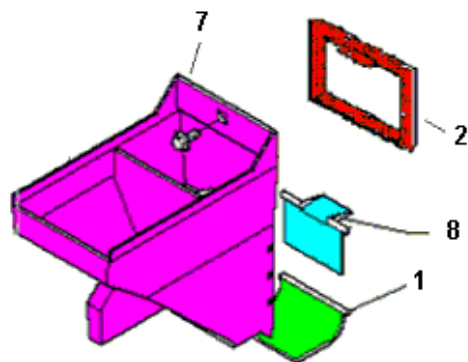
<i>Pos</i>	<i>Codice</i>	<i>Descrizione</i>
1	90004010	GRUP. FRIGO 220V -50 HZ V-600
2	01679710	C/O VENTILATORE VEGA 600
3	05119516	VASCH.R/CONDENSA VEGA 850
4	20015916	VENTILAT.TAGENZ.TG6 240 VEGA
5	26023316	SONDA TEMP.REFRIGERAZ. UQT1041
6	23018416	FASCETTA CON AGGANCIO
7	01632811	SUPP.VENTIL.V-600 SELECTA
8	05118231	PROFILO X SUPP.VENTILATORE
9	43000116	EVAPOR. x 90004010 V-600
10	09077031	TB ISOL.ARMAF.L.150
11	43000216	CONDENSATORE X 90004010 V-600
12	43000516	COMPRES. X GR.FR V-600/700
13	43002016	MOTORE VENTILAT. VEGA 600
14	43013416	PALA PER VEGA 600



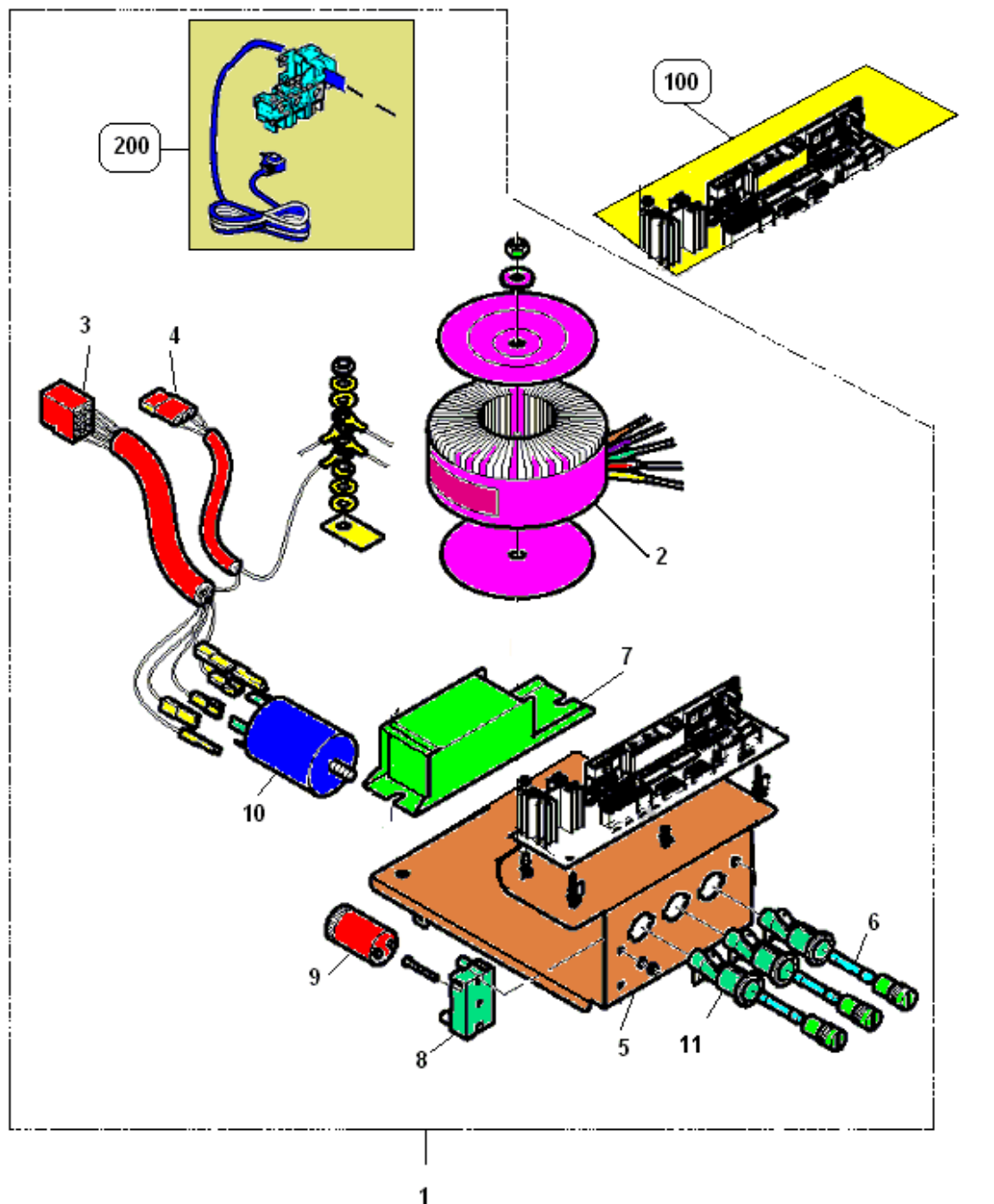
<i>Pos</i>	<i>Codice</i>	<i>Descrizione</i>
1	05094212-01	ASS. CANALE MONETE
2	07012411	MOLLA PER CONDOTTO MONETA
3	05104555	MOSTRINA INTROD.UZ.MONETE GRIGIO
3	05104565	MOSTRINA INTROD.UZ.MONETE ARGENTO
3	05104515	MOSTRINA INTROD.UZ.MONETE AZZURRA
3	05104525	MOSTRINA INTROD.UZ.MONETE NERA
3	05104535	MOSTRINA INTROD.UZ.MONETE ROSSA
3	05104545	MOSTRINA INTROD.UZ.MONETE BLU
4	37001316	ANELLO
5	4731020973	MOLLA
6	05104445	PULSANTE RECUPERO MONETE BLU
6	05104455	PULSANTE RECUPERO MONETE GRIGIO
6	05104425	PULSANTE RECUPERO MONETE ROSSO
6	05104435	PULSANTE RECUPERO MONETE NERO
6	05104415	PULSANTE RECUPERO MONETE AZZURRO
7	05108110	ASS. INTROD.UZ-RECUP. MONETA AZZURRA
7	05108160	ASS. INTROD.UZ-RECUP. MONETA ARGENTO
7	05108150	ASS. INTROD.UZ-RECUP. MONETA NERA
7	05108140	ASS. INTROD.UZ-RECUP. MONETA BLU
7	05108120	ASS. INTROD.UZ-RECUP. MONETA NERA
7	05108130	ASS. INTROD.UZ-RECUP. MONETA ROSSA
8	34115316	DADO CON RONDELLA
9	35157616	RONDELLA
10	32055216	VITE TC 4MAX10



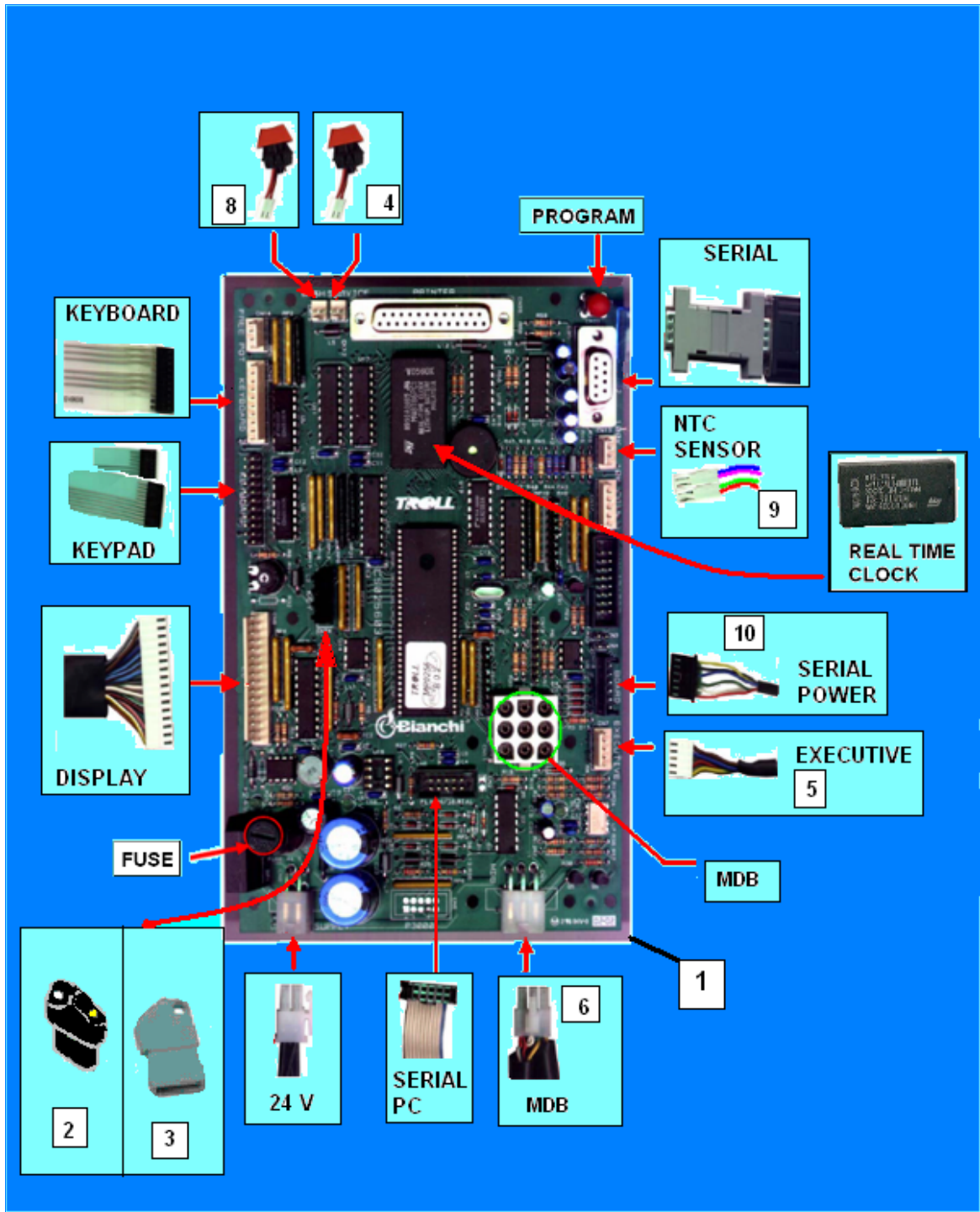
6



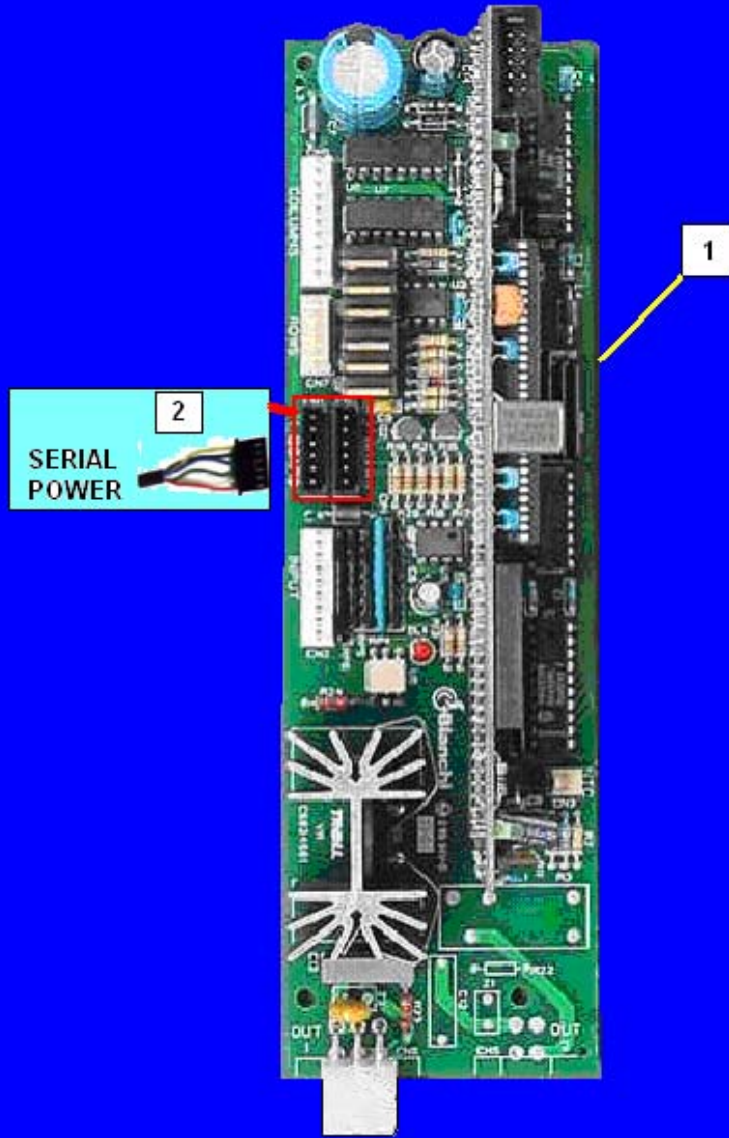
<i>Pos</i>	<i>Codice</i>	<i>Descrizione</i>
1	05100635	FONDO PER CONDOTTO MONETE BLU
1	05100615	FONDO PER CONDOTTO MONETE GRIGIO
1	05100625	FONDO COND.MON.ARGENTO
2	05018265	MASCHERINA RECUP. MONET. BLU
2	05139215	MASCHERINA REC. MONETA ARGENTO
3	21012716	GUIDA SCORREVOLE
4	01531312	ASS.PIASTRA GETT.ANT-VEG
5	01555811-01	SUPP.GETT.V-600
6	01531312	ASS.PIASTRA GETT.ANT-VEG
7	05083012	ASS.CONDOTTO MONETE GRIGIO
8	05083135	PORTELLINO RECUPERO MONETE AZZURRO
8	05083125	PORTELLINO RECUPERO MONETA GRIGIO
8	05083155	PORTEL.RECUP.MON.BLU
8	05083175	PORTELLO REC. MON. ARGENTO
8	05083115	SPORTELLO
9	05006315	BOCCHETTA PER CASSETTA MONETA
10	21011416	SERRATURA RAPIDA
11	96026410-04	COMP.CASSETTA MONETA
12	4741027412L	MANIGLIA CASS-MON.ZN
13	01477021-04	CORPO CASS-MON.C/GANCI
14	01477221-01	COPERCHIO CASS.MONETA C/GANCI
15	43004310	ASSIEME PIASTRA GETTONIERA
16	01214411G	SQUAD.FISS.GETT.OR-SI
17	21011116	PIEDINO AD ESPANSIONE



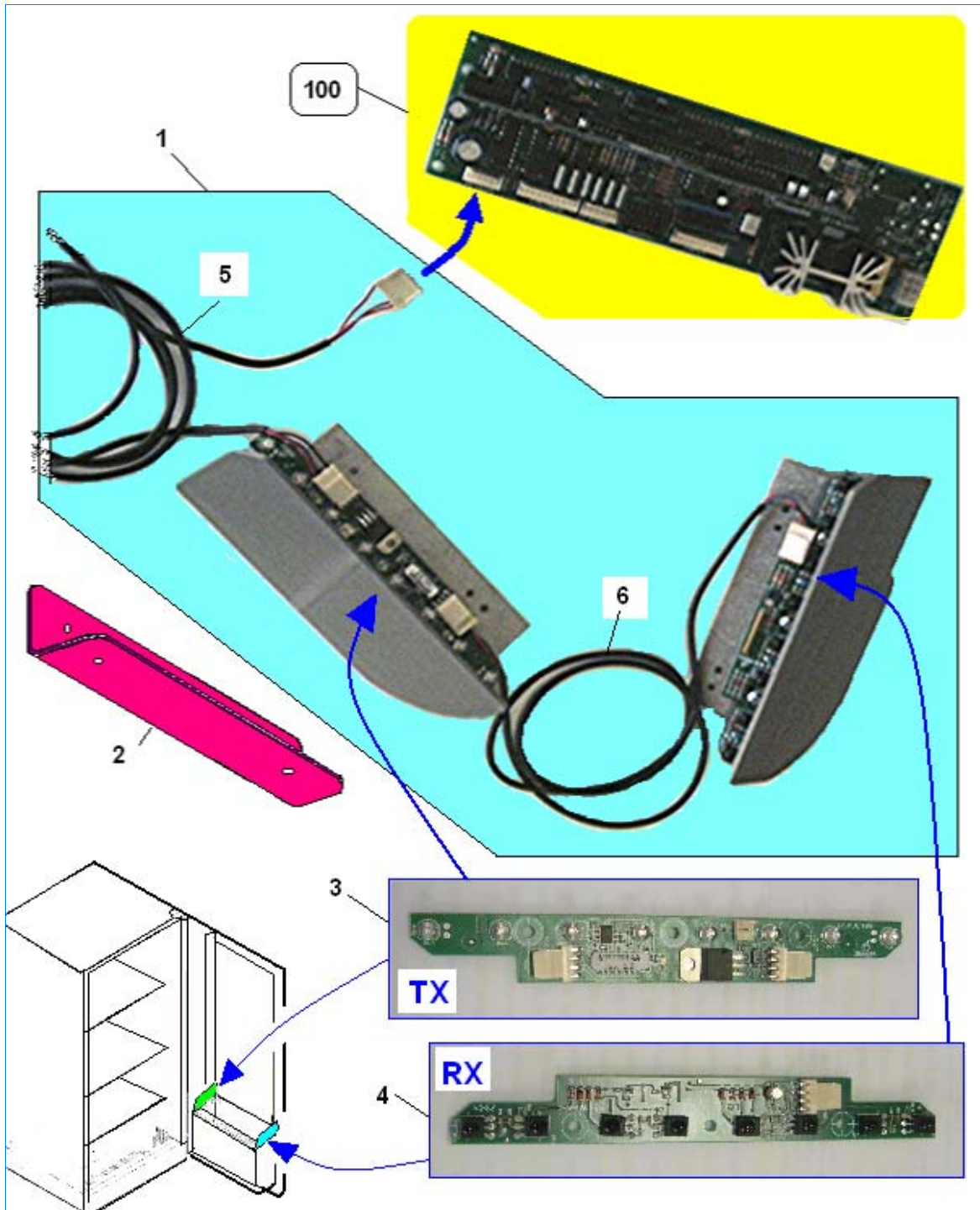
<i>Pos</i>	<i>Codice</i>	<i>Descrizione</i>
1	94019310	C/O PANN.TRASF/FUS.V-600 T
2	23020116-02	TRASF.TOROID.230/24V/90W KEMA
3	22128412	CORD.CENTRAL.VEGA T
4	22074112	CABLAGGIO X MODIFICA SU VEGA
5	01628511	PANN-EL SUPP.TRASF.VEGA
6	23014936	FUSIBILE 8 AMP
7	23020816	REATTORE 20W 220V 50HZ TIPO S/
8	23016316	PORTASTARTER S.111
9	23016416	STARTER 20W FS11
10	26012116	FILTRO RETE
11	23017316	PORTAFUS.A SCATTO 6.3x32
100	>> >> >> >> >>	Tav 135
200	>> >> >> >> >>	Tav 150



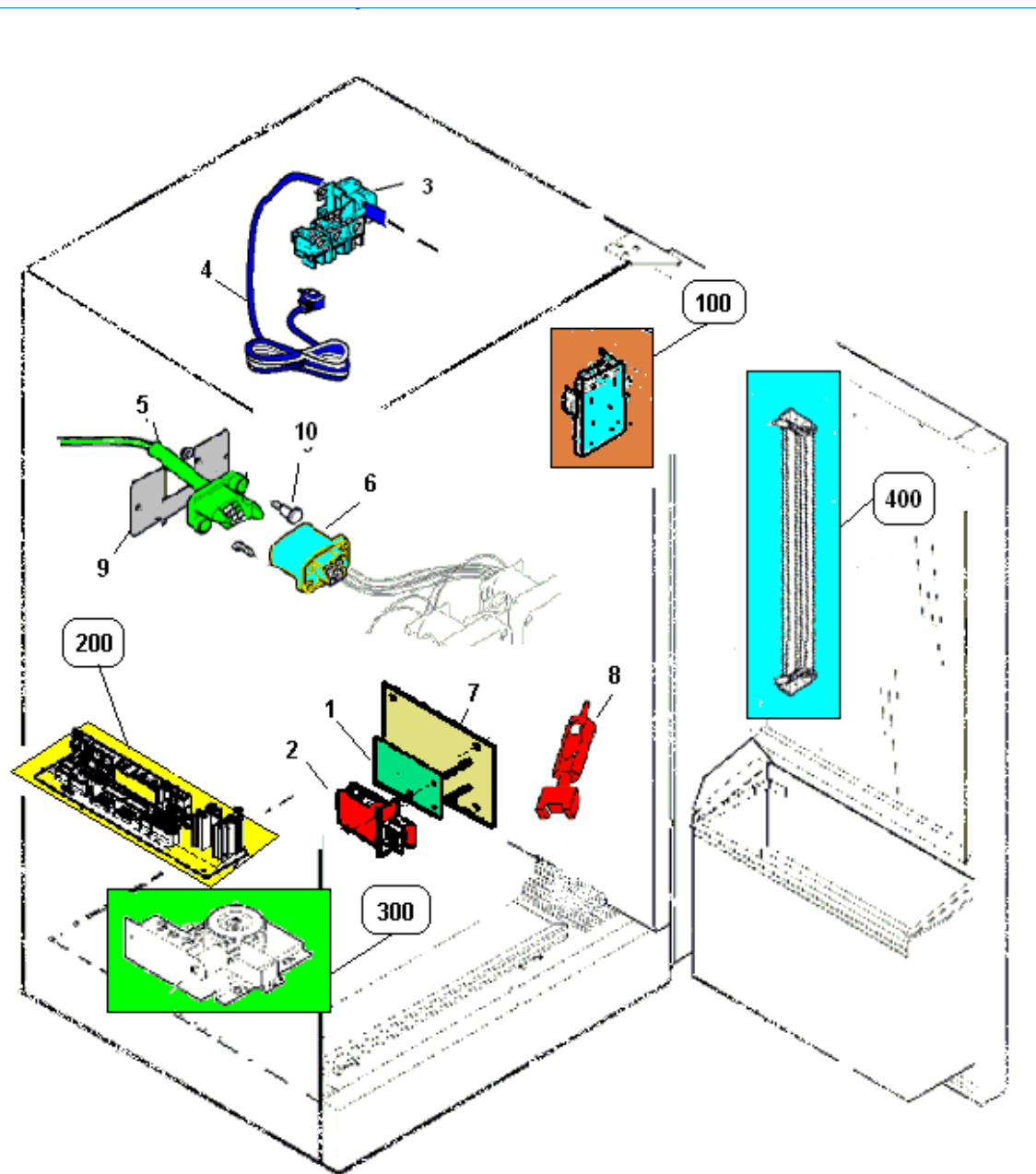
Pos	Codice	Descrizione
1	26027326-01	SCH.MASTER TROL SF0256A
2	26035116	CHIAVE TRASFER.DATI TRITTICO
3	26030516	CHIAVE PROGRAMMAZIONE
4	26019442	ASS.PULSANTE DI SERVIZIO C/CAP
5	22084222-01	CAVO INTERFAC. EXECUTIVE 24V
6	22104412	CORD.PROL.MDB ORION
7	22125112	FLAT SCH.POT.-SCH.ESPAN.TROL
8	26019472	PULSANTE
9	22127112	CORD.SONDA VEGA T
10	22125012	FLAT TRA CPU E POT. X SCH.TROL



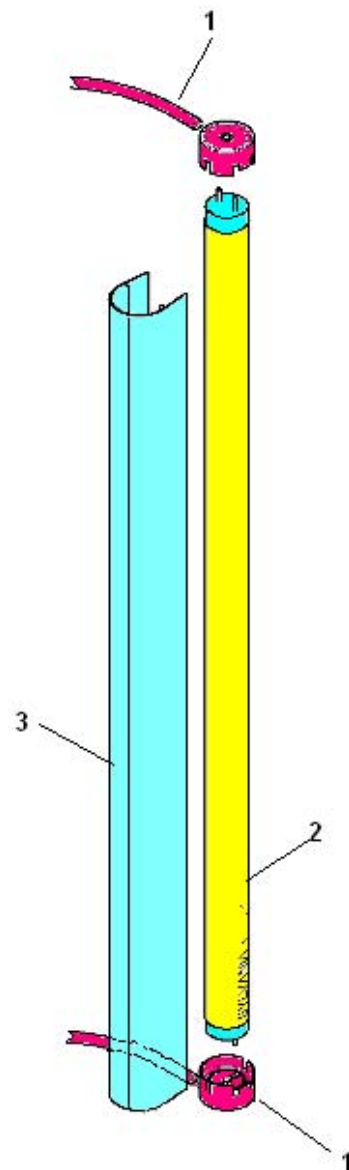
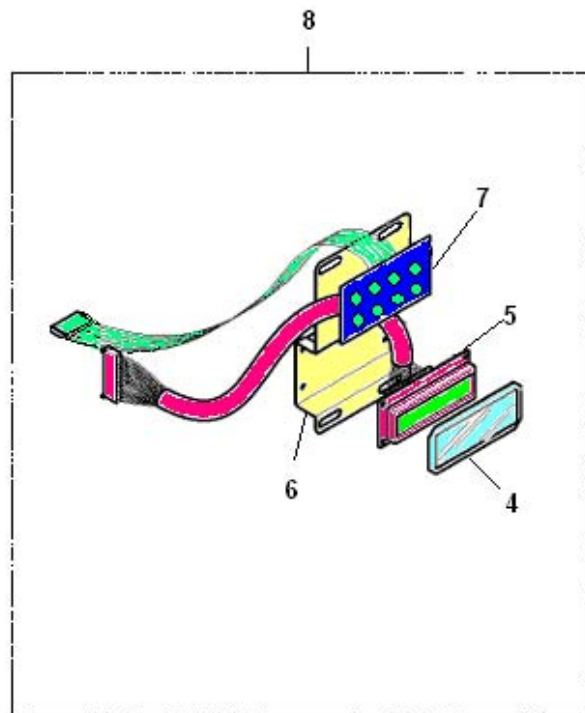
<i>Pos</i>	<i>Codice</i>	<i>Descrizione</i>
1	26027516-01	SCH-POT.VEGA TROLL SF0245A
2	22125082	CAVO AMP6/AMP6 L=2300



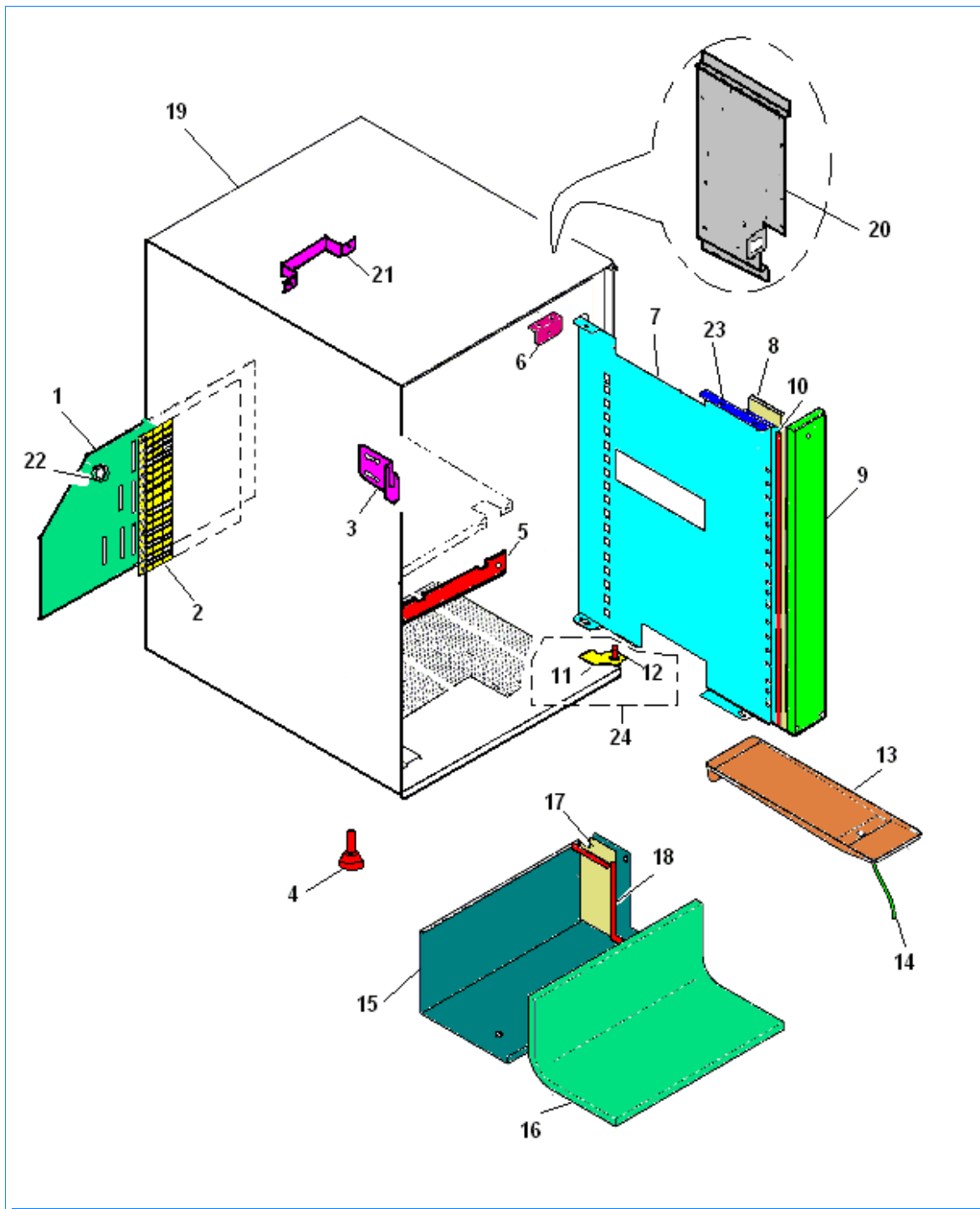
<i>Pos</i>	<i>Codice</i>	<i>Descrizione</i>
1	26035210	SENSORE CADUTA PROD.VEGA
2	01805811L16	PROTEZIONE SENSORE PUSH
3	26049516	SCHEDA TX SENSORE CADUTA PRODOTTI
4	26049616	SCHEDA RX SENSORE CADUTA PRODOTTI
5	22174712	CAVO 3x0.25 MOLEX 6471-4/6471-6 L=150CM
6	22174612	CAVO 3x0.25 MOLEX 6471-4/6471-4 L=90CM
100	>> >> >> >> >>	Tav 176



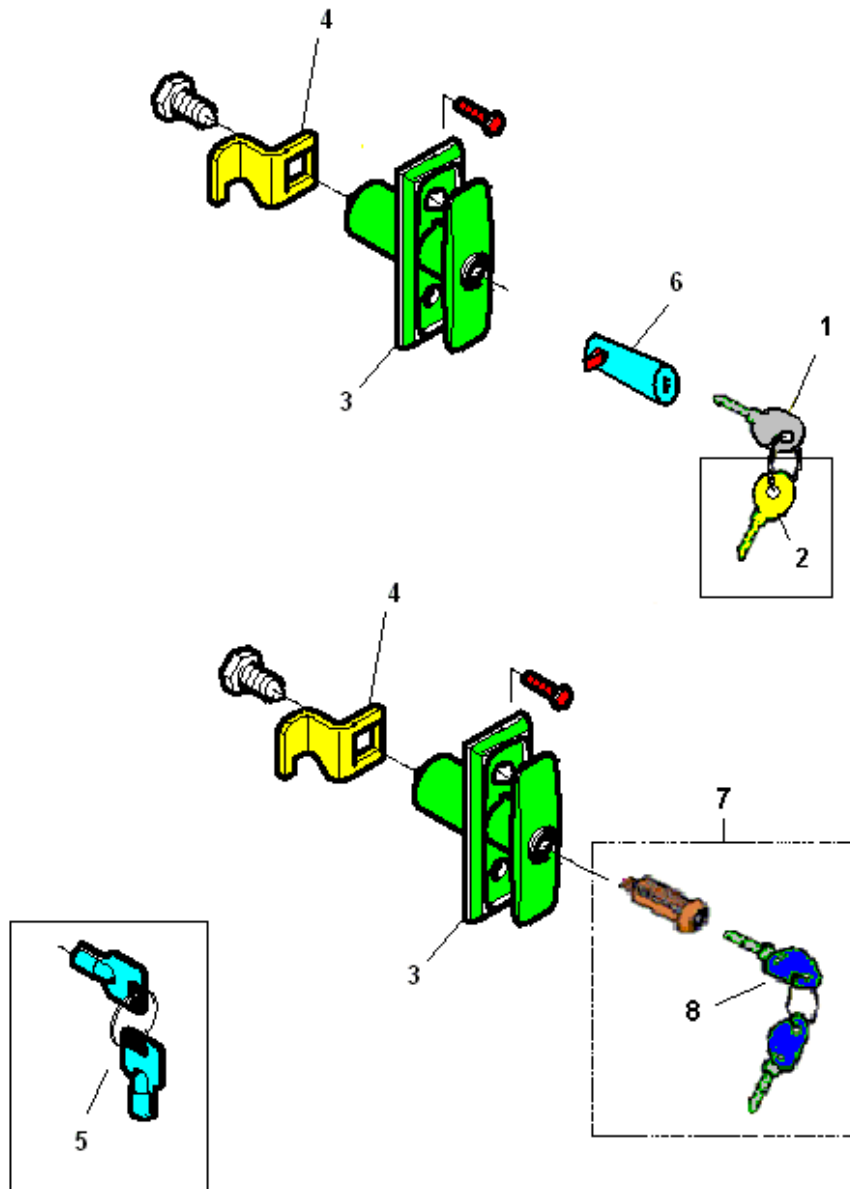
<i>Pos</i>	<i>Codice</i>	<i>Descrizione</i>
1	05155811	ISOLANTE INTERRUTTORE
2	26016726	INTER.DI SICUREZZA
3	23017116	UNITA' FISSACAVO E MORSETT.
4	3751107113	CAVO ALLACCIAMENTO
5	22105612	CORDONE
6	22116412	CORD.GEN.CASSETTI VEGA
7	01478012	PIASTR.INTER.SICUREZ. C/PRG
8	05097215	CHIAVE DI SERVIZIO XT-CLIXON
9	01490111	PIASTRINA X CONNETTORI VEGA850
10	12016211	VITI X CONNETTORI AMP VEGA850
100	>> >> >> >> >>	Tav 136
200	>> >> >> >> >>	Tav 135
300	>> >> >> >> >>	Tav 160
400	>> >> >> >> >>	Tav 146



<i>Pos</i>	<i>Codice</i>	<i>Descrizione</i>
1	23022716	PORTALAMP.(STUCCHI NR 146)
2	23019916	LAMPADA LUXLINE cod.01502 F18W
3	05115036	COPERT.LAMPADA V-600
4	05099015	PROTEZIONE TRASPARENTE DISPLAY
5	26027122	DISPLAY 2x16 ANTARES-SIRIO
6	01644811	SUPP.TASTIERA-DISPLAY
7	30076411	PULSANTIERA 8 TASTI AZZURRA
7	30076421	PULSANTIERA 8 TASTI GRAFITE
8	01656510	C/O TASTIERA-DISPLAY TROLL AZZURRA
8	01656520	C/O TASTIERA-DISPLAY TROLL GRAFITE



Pos	Codice	Descrizione
1	01552311	GRIGLIA POST.MOBILE V-600
2	01552311	GRIGLIA POST.MOBILE V-600
3	01557711	GANCIO X SERRAT.PORTA VEGA
4	21004516	PIEDINO DI REGOLAZIONE
5	17019111	FASCIA DEVIAS.ARIA V-600
6	01555012	SQUAD.PANN.ISOL.V-600 C/INS
7	01554312-03L09	C/O PANN.INTERM.V-600 NERO
7	01554312-03L30	C/O PANN.INTERM.V600 GRAFITE
7	01554312-03L28	C/O PANN.INTERM.V-600 BLU
7	01554312-03L11	C/O PANN.INTERM.V-600 AZZURRO
7	01554312-03	C/O PANN.INTERM.V-600 *GREZZO
7	01554312-03L27	C/O PANN.INTERM.V-600 ARGENTO
8	17018521	POLIST.SP.8 X PANN.INTERM
9	01557312	ASS.PANN.ISOL.FRONT.V-600
10	08011716	NASTRO ADESIVO MOUSSE 15x3 10m
11	01552711	PIAST.CARDINE INF.V-600
12	19058811	PERNO X CARDINE SUP.VEGA
13	05130315	VASCHETTA RACCOGLI CONDENSA
14	09038361	TUBO SILICONE 6X9 TRASPARENTE
15	01552811	PANN.INF.V-600
16	08011531	ISOLANTE ANTIURTO V600
17	17019211	FASCIA ISOL.PANN.INF.V-600
18	08012511	ISOL.ADES.MOUSSE 15X5 V
19	01550512L11	ASS.CASS-EST.V-600 AZZ
19	01550512L28	ASS.CASS-EST.V-600 BLU
19	01550512L27	ASS.CASS-EST.V-600 ARG
19	01550512L09	ASS.CASS-EST.V-600 NERO
19	01550512	ASS.CASS-EST.V-600 *GREZZO
19	01550512L30	ASS.CASS-EST.V-600 GRAF
20	01554911	PIAST.SCH-CPU V-600
21	01468421	DISTANZ.MOB-VEGA
22	23004046	PASSACAVO
23	01552211	LAM.PANN.INTERM.V-600 AZZ
23	01552211E	LAM.PANN.INTERM.V-600
24	01552612	ASS.PIAST.CARDINE INF.V-600



<i>Pos</i>	<i>Codice</i>	<i>Descrizione</i>
1	41029816	CHIAVE D'USO(ARGENTO) NICH MOD.3 U.T.
2	43001716	CHIAVE SBLOC.(ORO) SER.RIELDA AJ182R
3	21015516	SERRAT.RIELDA X MANIGL.VEGA
4	01554011	SCARPETTA X SERRAT.V-600
5	41009216	CHIAVE PER SERRATURA Y
6	21015516	SERRAT.RIELDA X MANIGL.VEGA
7	21015146	SERRATURA VEGA EURO
8	43003716	CHIAVE



VEGA

600 Combi

Rif. Data : 22-ott-04

Pagina 22 di 22
