
BIANCHI VENDING AFTER SALES



- CATALOGO RICAMBI
- SPARE PARTS

VEGA

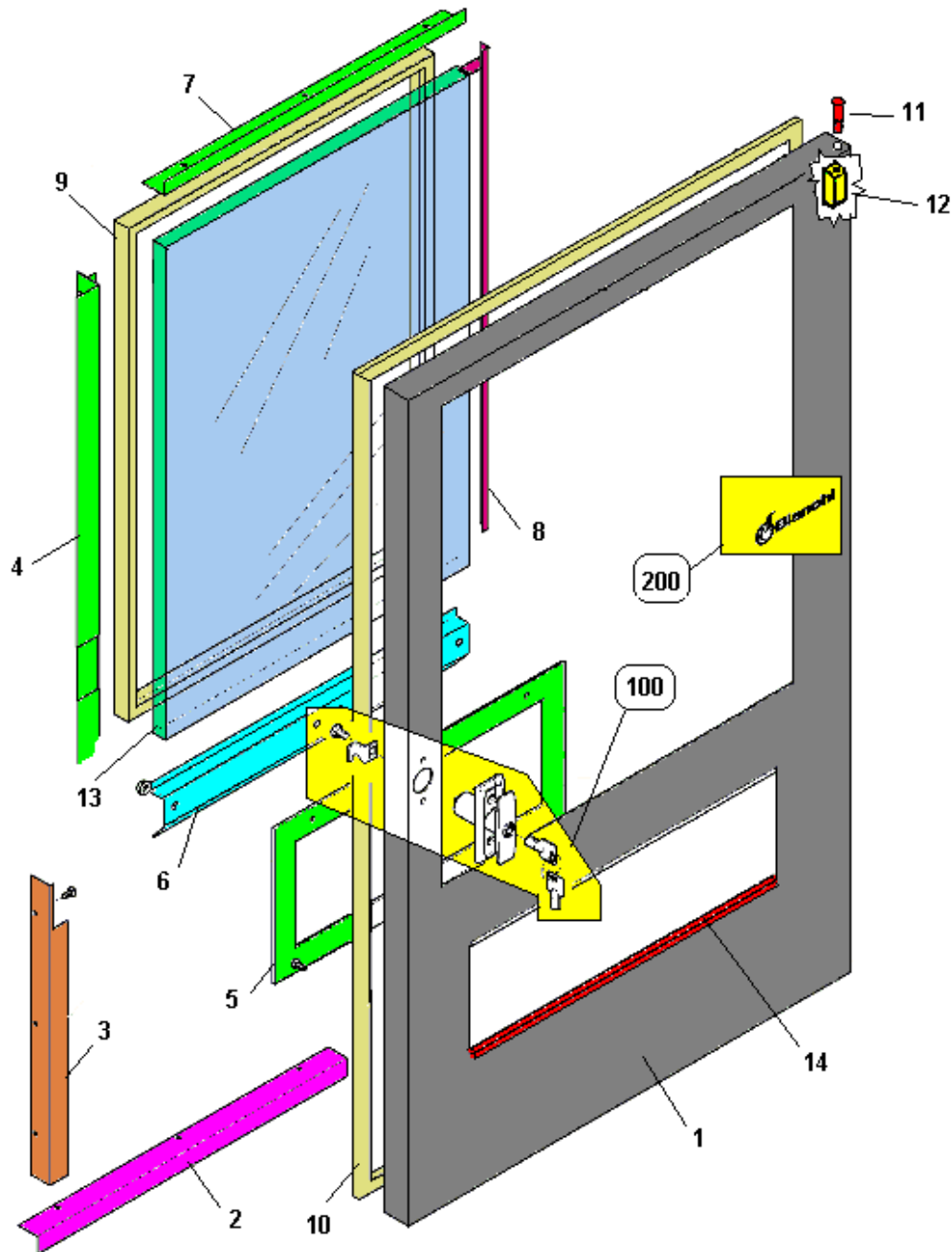
680 Combi Slave

Bianchi



Rif. Data : 22-ott-04

Pagina 1 di 17

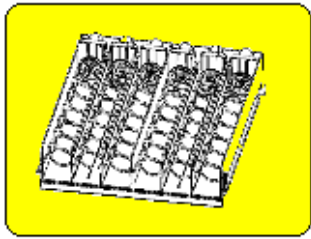


Pos	Codice	Descrizione
1	01748412L27	ASS. PORTA V-680 SLAVE ARGENTO
1	01748412L28	ASS. PORTA V-680 SLAVE BLU
1	01748412L11	ASS. PORTA V-680 SLAVE AZZURRA
1	01748412L09	ASS. PORTA V-680 SLAVE NERA
1	01748412	ASS. PORTA V-680 SLAVE
1	01748412L30	ASS. PORTA V-680 SLAVE GRAFITE
2	01749811	TRAVERSA INFERIORE V680
3	01777712	ASS. TRAVERSA LATERALE DX
4	01762911	FERMAVETRO LATERALE SX V680
5	05170111	ISOLANTE BOCCHETTA V-680
6	01748811	FERM.VETRO ORIZZ. V 680
7	01553911	F/VETRO SUP.V-600
8	01748711	FERMAVETRO DX V 680
9	05131815	GUARNIZ.VETRO PORTA V-600
10	05158416	GUARNIZIONE PORTA VEGA600
11	19058811	PERNO X CARDINE SUP.VEGA
12	21014611	BLOCCH.PORTA V-600
13	05169916	VETROCAMERA 3*12*3 V680
14	05120435	CORNICE VANO-PROD V-850 NERA
14	05120445	CORNICE VANO-PROD V-850 BLU
14	05120455	CORNICE VANO-PROD V-850 ARGENTO
14	05120465	CORNICE VANO-PROD V-850 GRAFITE
14	05120415	CORNICE X BOCCHETTA VEGA850 AZZURRA
100	>> >> >> >> >>	Tav 177
200	>> >> >> >> >>	Tav 151

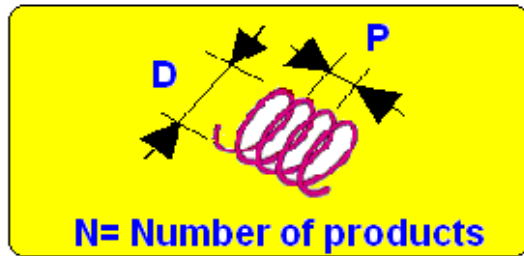
Logo Bianchi

<i>Pos</i>	<i>Codice</i>	<i>Descrizione</i>
1	30074511	MARCHIO BIANCHI
2	30093911	MARCHIO LOGO BIANCHI VEND. MAC
3	30088711	MARCHI BIANCHI NUOVO



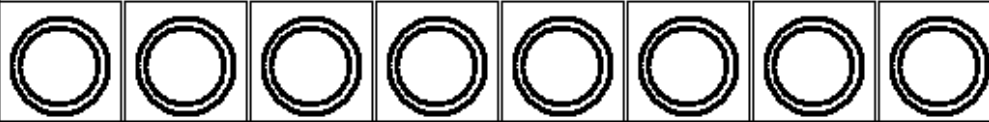


300



100

SIMPLE SPIRAL



SIMPLE SPIRAL WITH GUIDE



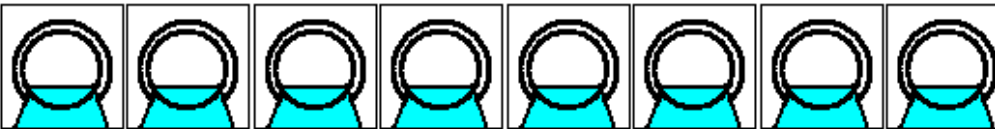
200

DOUBLE SPIRAL DX SX WITH DOUBLE MOTOR



1

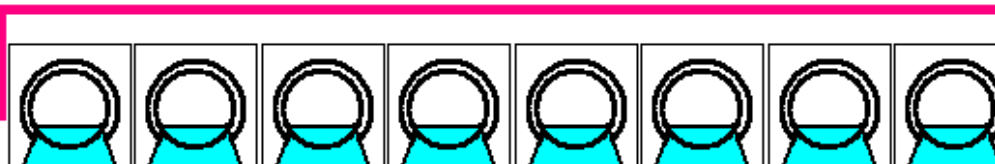
SPIRAL WITH PRODUCT SUPPORT



P= 77
N= 6
D= 68

2

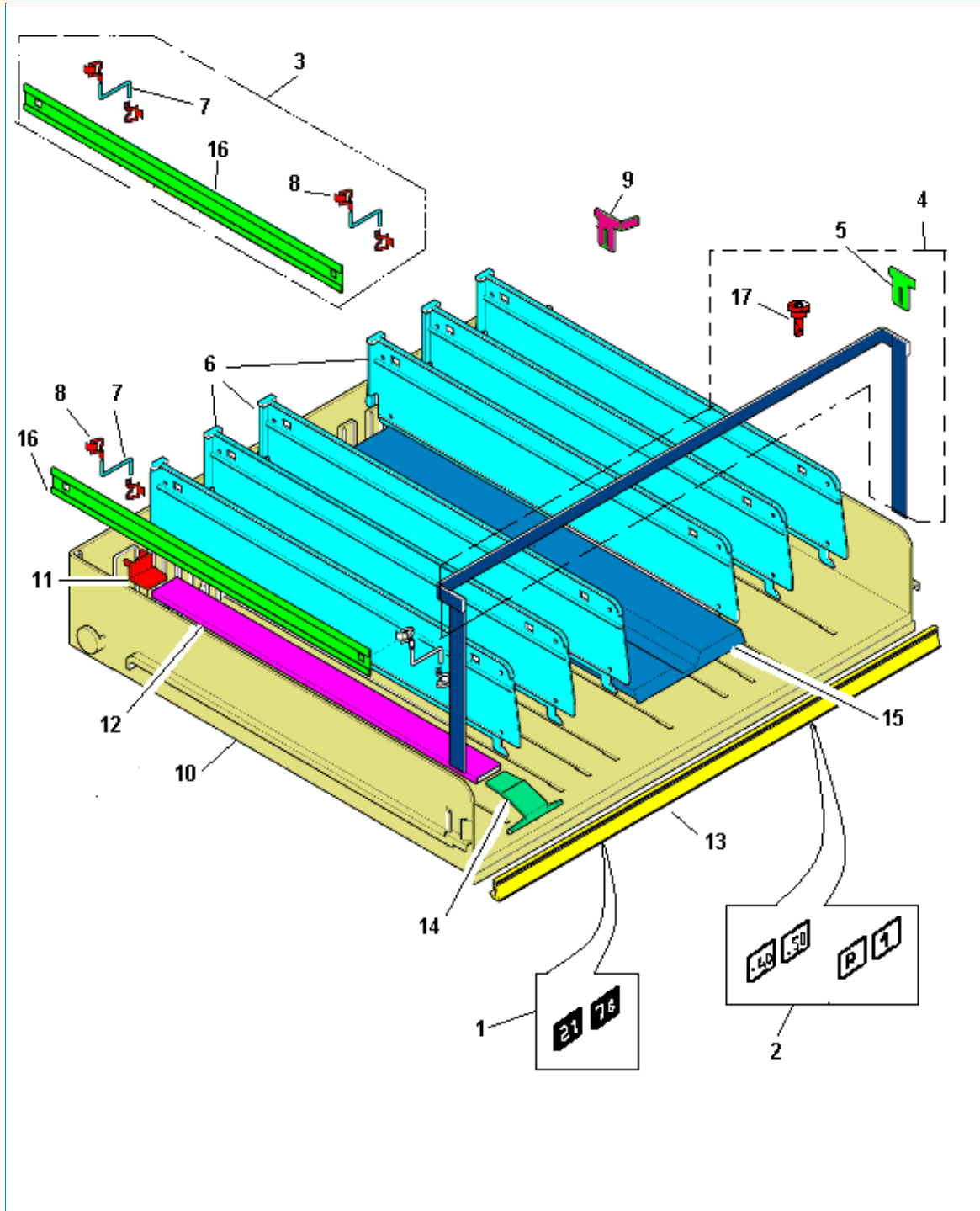
SPIRAL WITH PRODUCT SUPPORT AND FIRM BOTTLES



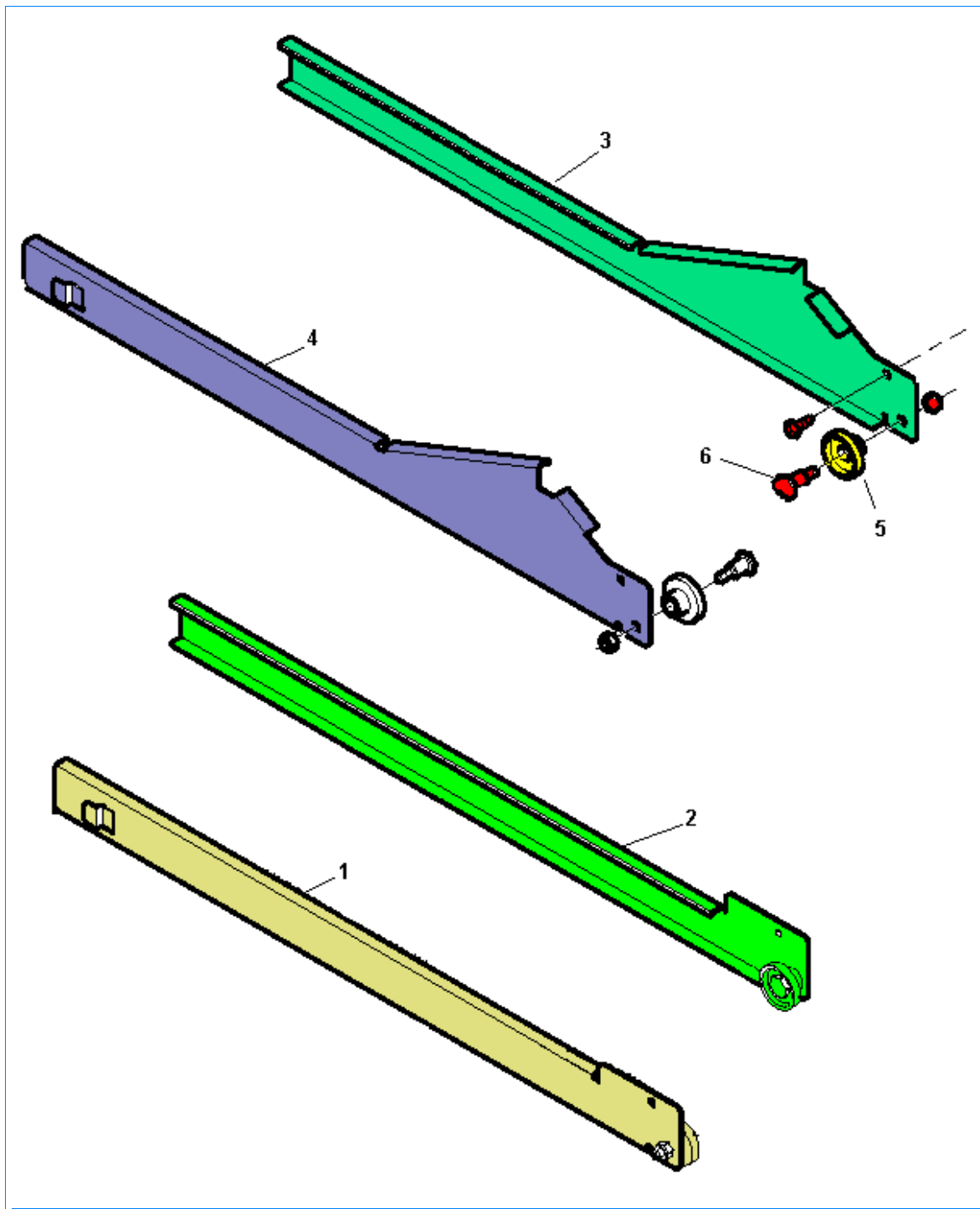
P= 77
N= 6
D= 68

Pos	Codice	Descrizione
1	96039210	COMP.CASS.PLAST.BOTT.VEGA 850
2	96037810	COMP.CASS.PLAST.VEGA 850 8SPIR
100	>> >> >> >> >>	Tav 139
200	>> >> >> >> >>	Tav 128
300	>> >> >> >> >>	Tav 127

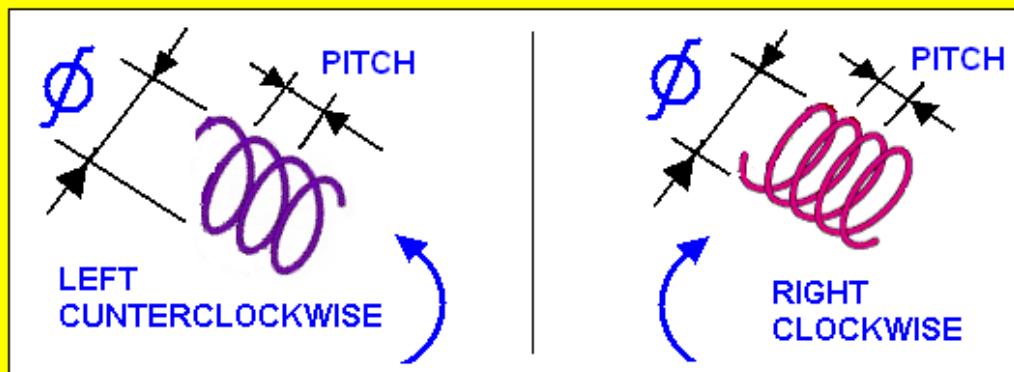
COMPONENTI



Pos	Codice	Descrizione
1	30071611	ETICHETTE NUMERAZ.CASSETT.VEGA
2	30070511-01	TARGHETTE PREZZI
3	96043610	REGOLAZ. SETTORE CASSETT.VEGA
4	01498712-02	FERMA BOTTIGLIE VEGA 850
5	01578311	FERMA CASSETTO IN PLASTICA
6	05124225-02	SEPARATORE CASSETTI NERO
7	12015611	CERNIERA REG. CASSETTO
8	07015516	MOLLETTA
9	01578211	FERMA CASSETTO IN PLASTICA VEG
10	05124325-01	CASSETTO PLAST. NERO VEGA 850
11	05127815	PARTE POSTERIORE SUPP. BOTTIGL
12	21012811L24	TUBOLARE SUPP.BOTTIGLIE VERN.
13	21014211	PORTA ETICHETTE X CASS. 850
14	05127715	PARTE FRONTALE SUPP. BOTTIGLIE
15	05124125-01	GUIDA SPIRALE CAS.PL.NERO
16	01583211	REGOL.SETT.CASSET-PLS VEGA
17	4001109356	VITE SPECIALE

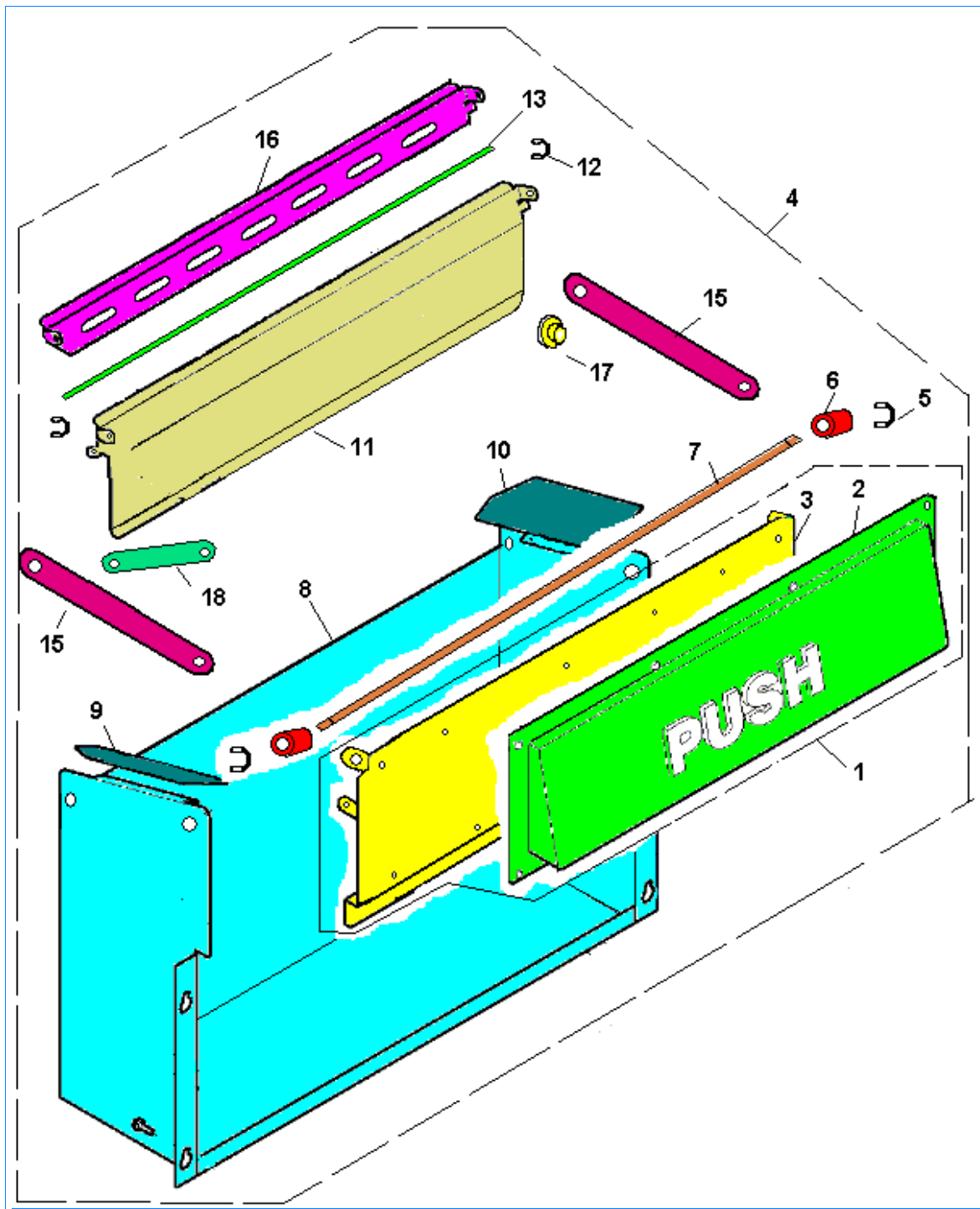


<i>Pos</i>	<i>Codice</i>	<i>Descrizione</i>
1	01471311-01	GUIDA NON RECL.SX VEGA
2	01471711-01	GUIDA NON RECL.DX VEGA
3	01472011-02	GUIDA RECL.DX VEGA
4	01472211-02	GUIDA RECL.SX VEGA
5	05116416	ROTELLA X CASSETTI VEGA
6	12016116	PERNO X RUOTA CASSETTO VEGA

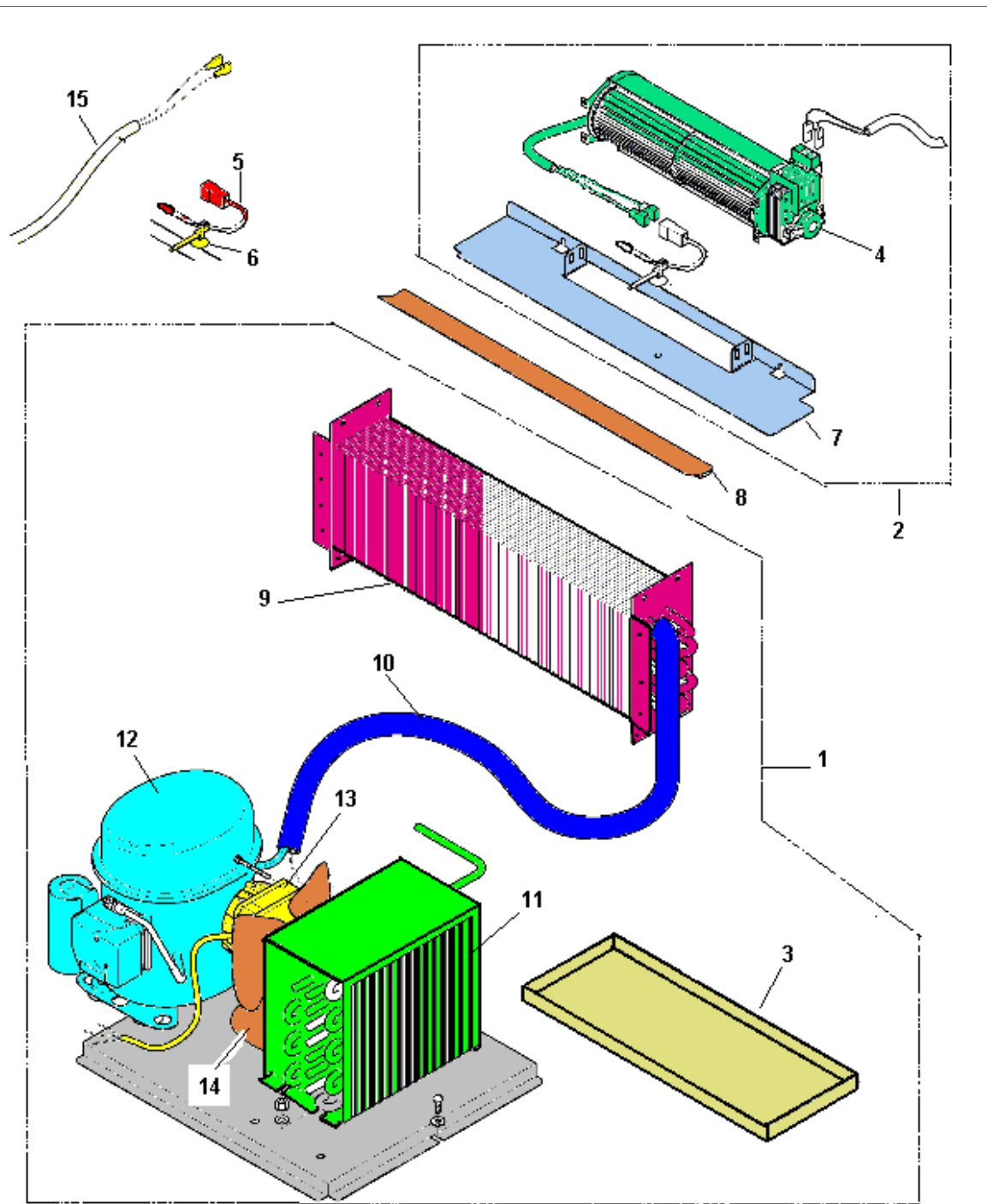


	ROT.	∅	PITCH	N. PROD.
1	RIGHT	80	45	10
2	RIGHT	68	35	13
3	RIGHT	68	45	10
4	RIGHT	68	30	16
5	RIGHT	80	81	5
6	RIGHT	80	22	21
7	RIGHT	68	60	7
8	RIGHT	68	22	21
9	RIGHT	68	94	5
10	RIGHT	80	37	12
11	RIGHT	68	77	6 bot/can
12	RIGHT	80	60	7
13	RIGHT	68	22	21
14	LEFT	68	45	10
15	LEFT	68	60	7
16	LEFT	68	77	6 bot/can
17	LEFT	80	22	21
18	LEFT	68	94	5
19	LEFT	68	35	13

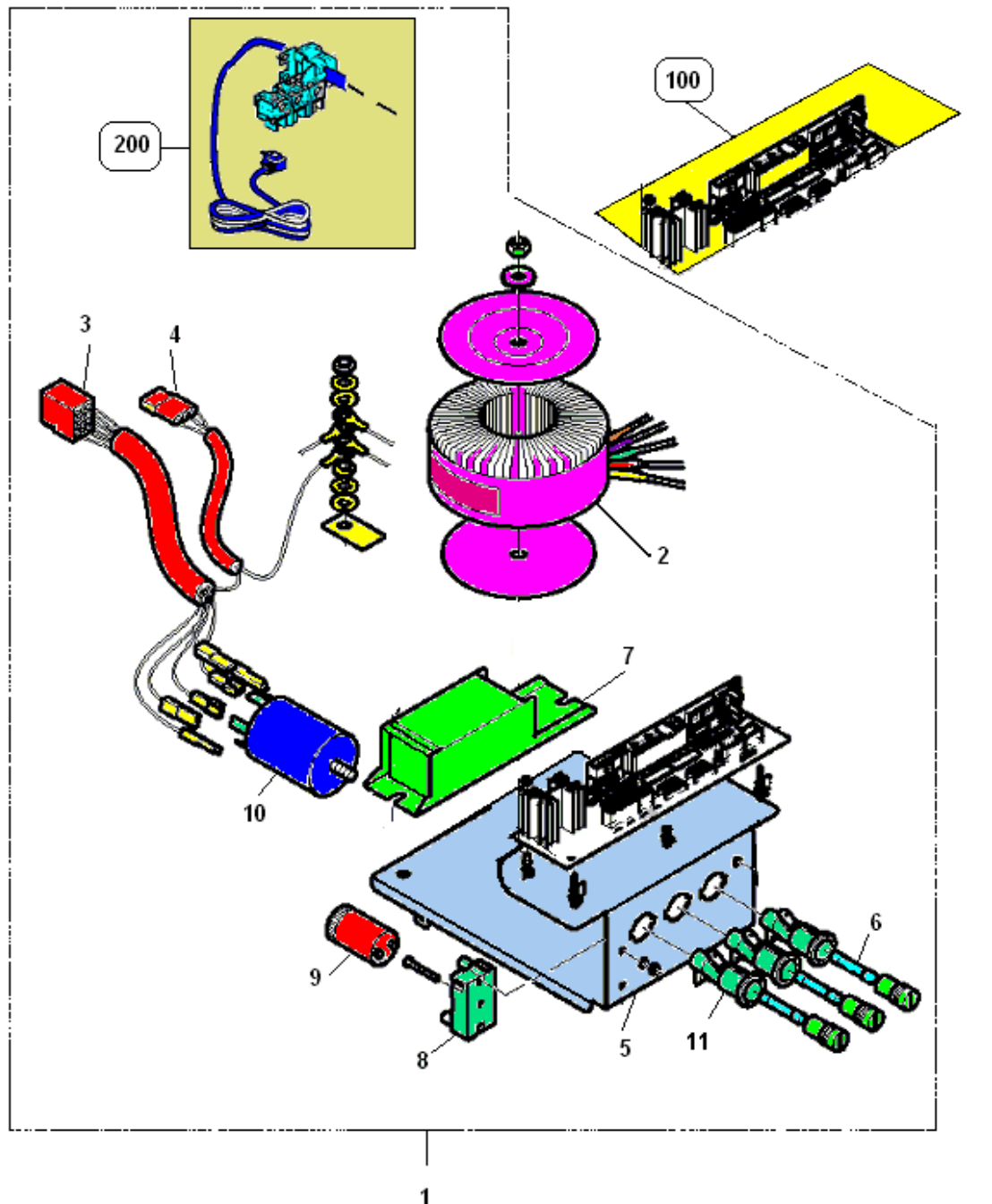
Pos	Codice	Descrizione
1	07018211L16	SPIRALE DX D=80 PASSO 45
2	07018111L16	SPIRALE DX d=68 PASSO 35 "VEGA
3	07018311L16	SPIRALE DX d=68 PASSO 45 VEGA
4	07018511L16	SPIRALE DX d=68 PASSO 30 VEGA
5	07020011L16	SPIRALE DX D=80 PASSO 81
6	07020311L16	SPIRALE DX D=80 PASSO 22 NERO
7	07018911L16	SPIRALE DX d=68 PASSO 60 VEGA
8	07018811L16	SPIRALE DX D=68 PASSO 22
9	07021111L16	SPIRALE DX D=68 PASSO 94 5PROD
10	07018711L16	SPIRALE DX D=80 PASSO 37
11	07019311L16	SPIRALE DX D=68 PAS 77 VEGA850
12	07019411L16	SPIRALE DX D=80 PASSO 60
13	07024211L16	SPIRALE DX D=68 P=22 CON ASTA
14	07019811L16	SPIRALE SX D=68 PAS 45 pan
15	07019611L16	SPIRALE SX D=68 PASSO 60
16	07019511L16	SPIRALE SX D=68 PAS 77 tramez
17	07021011L16	SPIRALE SX D=80 PASSO 22 NERO
18	07021211L16	SPIRALE SX D=68 PASSO 94
19	07021611L16	SPIRALE SX D=68 PASSO 35 VEGA



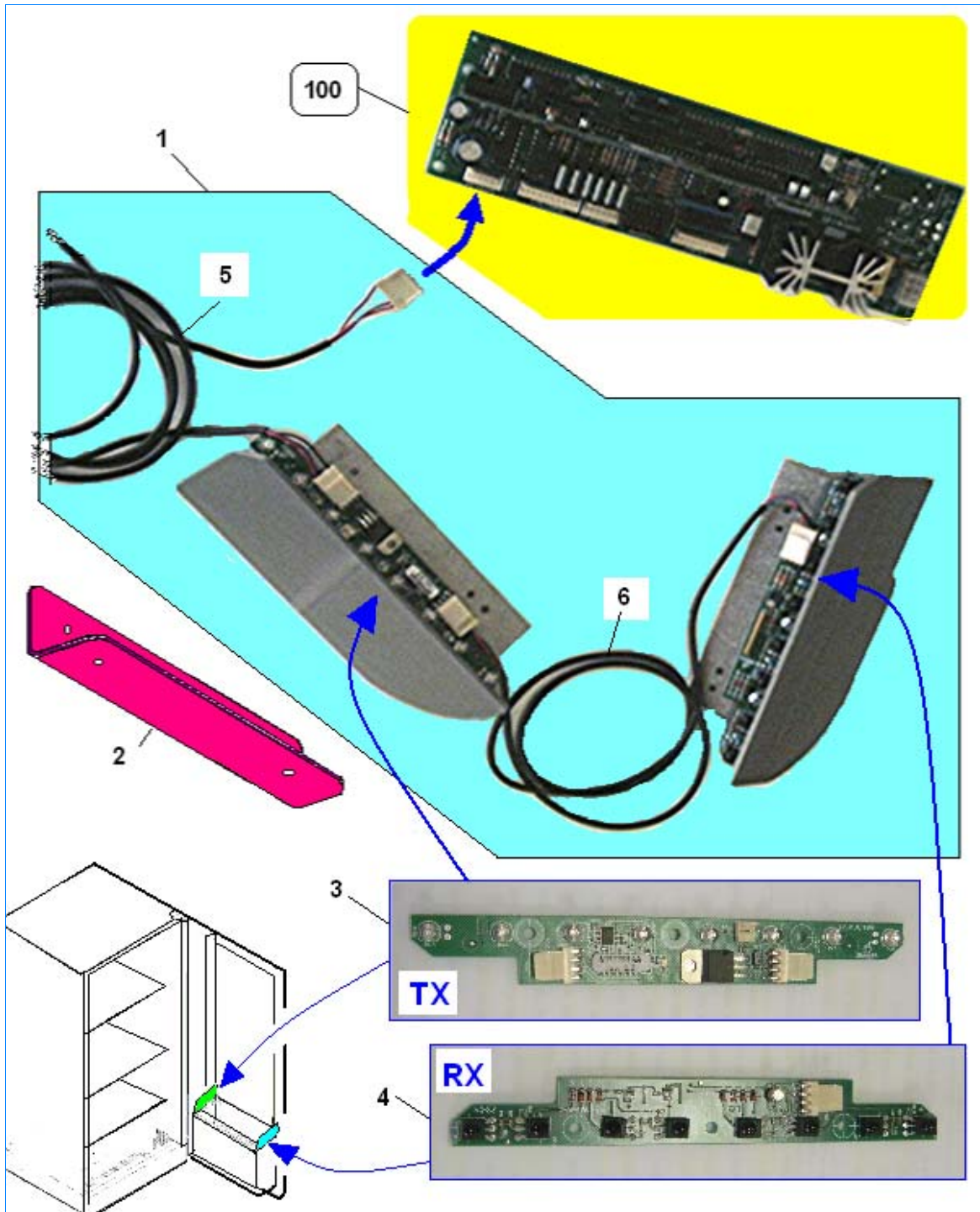
<i>Pos</i>	<i>Codice</i>	<i>Descrizione</i>
1	43014710	ASS. SPORTELLINO USCITA PROD. V680
2	05115655	PUSH GRAFITE V850
3	01752111	CONTROPANN. USCITA PROD. V680
4	01751912-01	ASS. VANO R-PRODOTT. V680
5	37001216	ANELLO DI SICUREZZA DM 7
6	05136315	BUSSOLA PER PANN. USC. PROD. VEG
7	12017311	ASTA SPORT.V.PROD.V-600
8	01752011-01L30	VANO PRODOTTO V680 GRAFITE
8	01752011-01	VANO PRODOTTO V680
8	01752011-01L11	VANO PRODOTTO V680 AZZURR.
8	01752011-01L27	VANO PRODOTTO V680 ARGENTO
8	01752011-01L28	VANO PRODOTTO V680 BLU
8	01752011-01L16	VANO PRODOTTO V680 NERO
9	05140415	SCIV.VANO R-PROD.SX VEGA
10	05140315	SCIV.VANO R-PROD.DX VEGA
11	01752211	PANN ANTIF V680
12	37001016	ANELLO
13	12034311	ASTA PANN. ANTIFURTO V680
15	01554611	LEVA SPORT.L-18 V-600
16	01752111	CONTROPANN. USCITA PROD. V680
17	19054411	BOCCOLA PER RIVETTO
18	01554711	LEVA SPORT.V-600



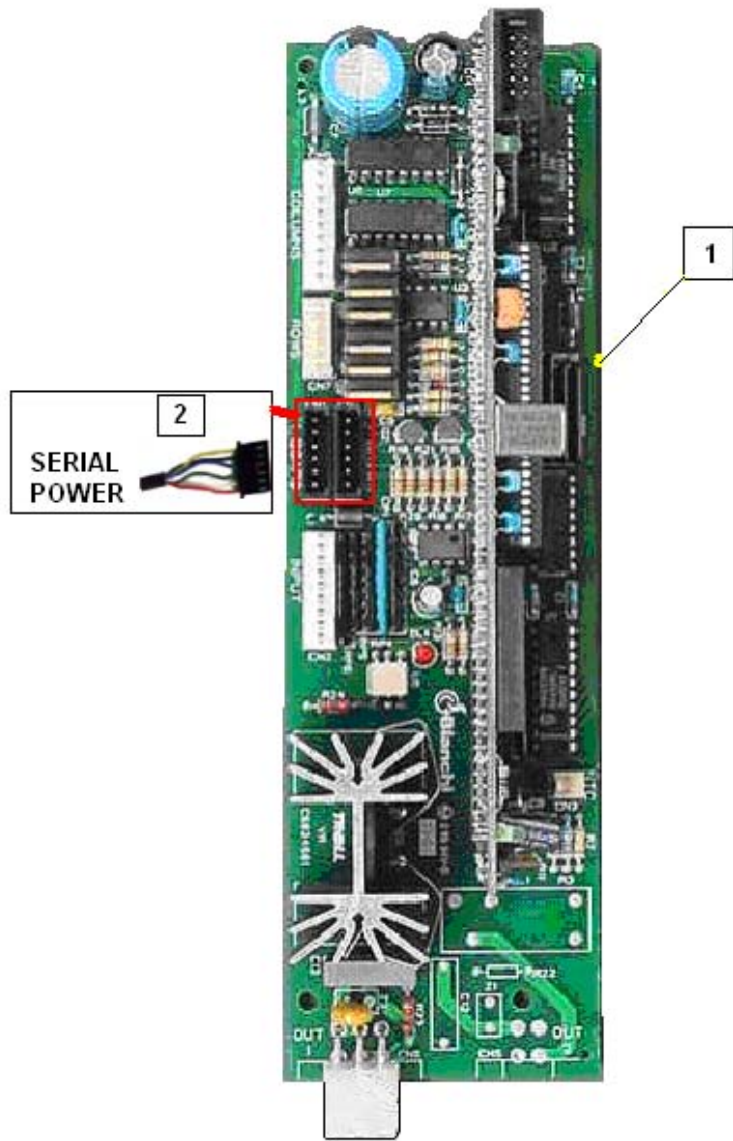
Pos	Codice	Descrizione
1	90006410	GR.FRIGO 230V - 50HZ V680
2	01761512	ASS. VENTILATORE V 680
3	05119516	VASCH.R/CONDENSA VEGA 850
4	20021016	VENTIL.VEGA ALLUNG.TAS27B
5	26023316	SONDA TEMP.REFRIGERAZ. UQT1041
6	23018416	FASCETTA CON AGGANCIO
7	01761811	SUPPORTO VENTILATORE V 680
8	05118231	PROFILO X SUPP.VENTILATORE
9	43000116	EVAPOR. x 90004010 V-600
10	09077031	TB ISOL.ARMAF.L.150
11	43000216	CONDENSATORE X 90004010 V-600
12	43000516	COMPRES. X GR.FR V-600/700
13	43002016	MOTORE VENTILAT. VEGA 600
14	43013416	PALA PER VEGA 600
15	22128512	CORD.SONDE ANT/V-700 T



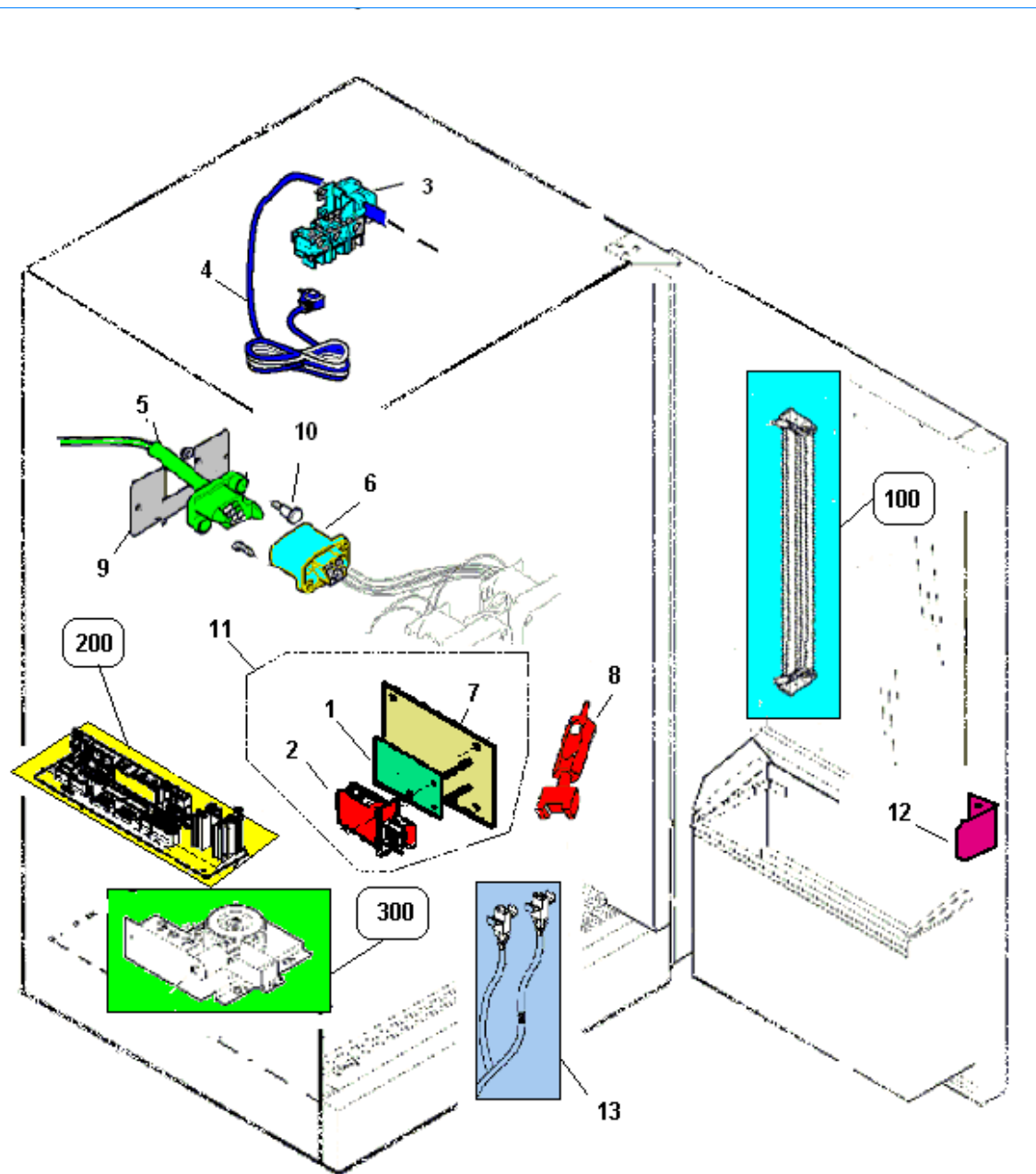
<i>Pos</i>	<i>Codice</i>	<i>Descrizione</i>
1	94019310	C/O PANN.TRASF/FUS.V-600 T
2	23020116-02	TRASF.TOROID.230/24V/90W KEMA
3	22128412	CORD.CENTRAL.VEGA T
4	22074112	CABLAGGIO X MODIFICA SU VEGA
5	01705611	SUPP.CENTRAL.EL.V700LUX3B
6	23014916	FUSIBILI 10 AMP.
7	23020816	REATTORE 20W 220V 50HZ TIPO S/
8	23016316	PORTASTARTER S.111
9	23016416	STARTER 20W FS11
10	26012116	FILTRO RETE
11	23017316	PORTAFUS.A SCATTO 6.3x32
100	>> >> >> >> >>	Tav 135
200	>> >> >> >> >>	Tav 150



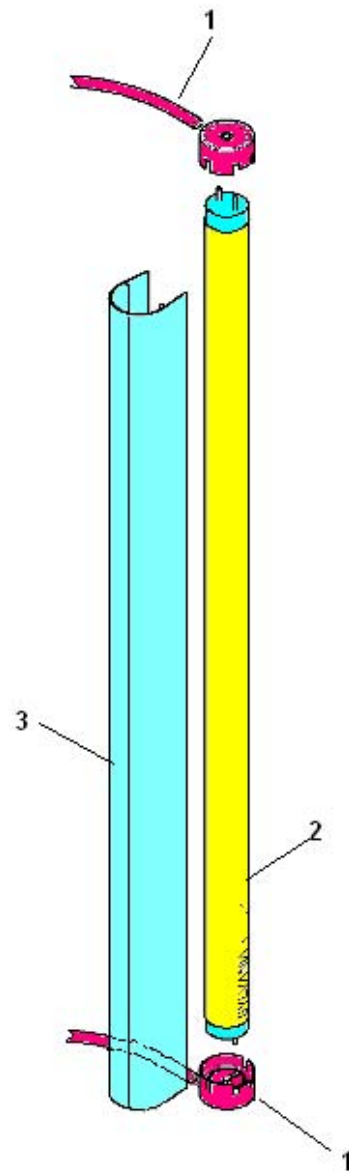
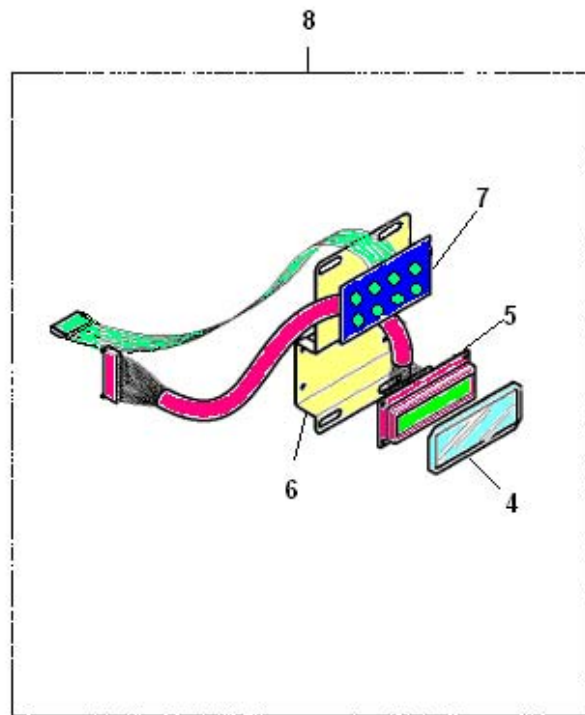
<i>Pos</i>	<i>Codice</i>	<i>Descrizione</i>
1	26035210	SENSORE CADUTA PROD.VEGA
2	01805811L16	PROTEZIONE SENSORE PUSH
3	26049516	SCHEDA TX SENSORE CADUTA PRODOTTI
4	26049616	SCHEDA RX SENSORE CADUTA PRODOTTI
5	22174712	CAVO 3x0.25 MOLEX 6471-4/6471-6 L=150CM
6	22174612	CAVO 3x0.25 MOLEX 6471-4/6471-4 L=90CM
100	>> >> >> >> >>	Tav 176



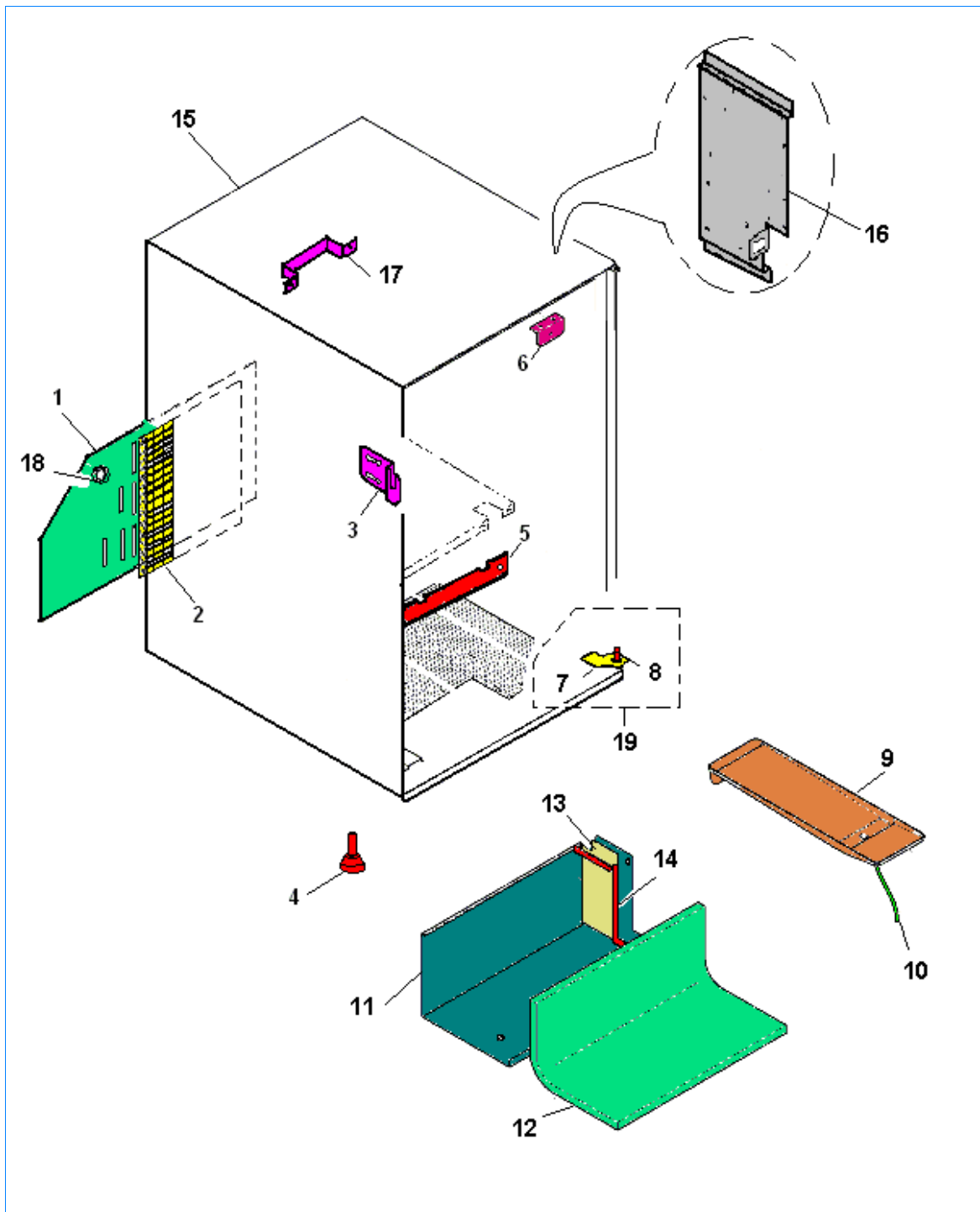
<i>Pos</i>	<i>Codice</i>	<i>Descrizione</i>
1	26027516-01	SCH-POT.VEGA TROLL SF0245A
2	22125022	CAVO PER MASTER/SLAVE



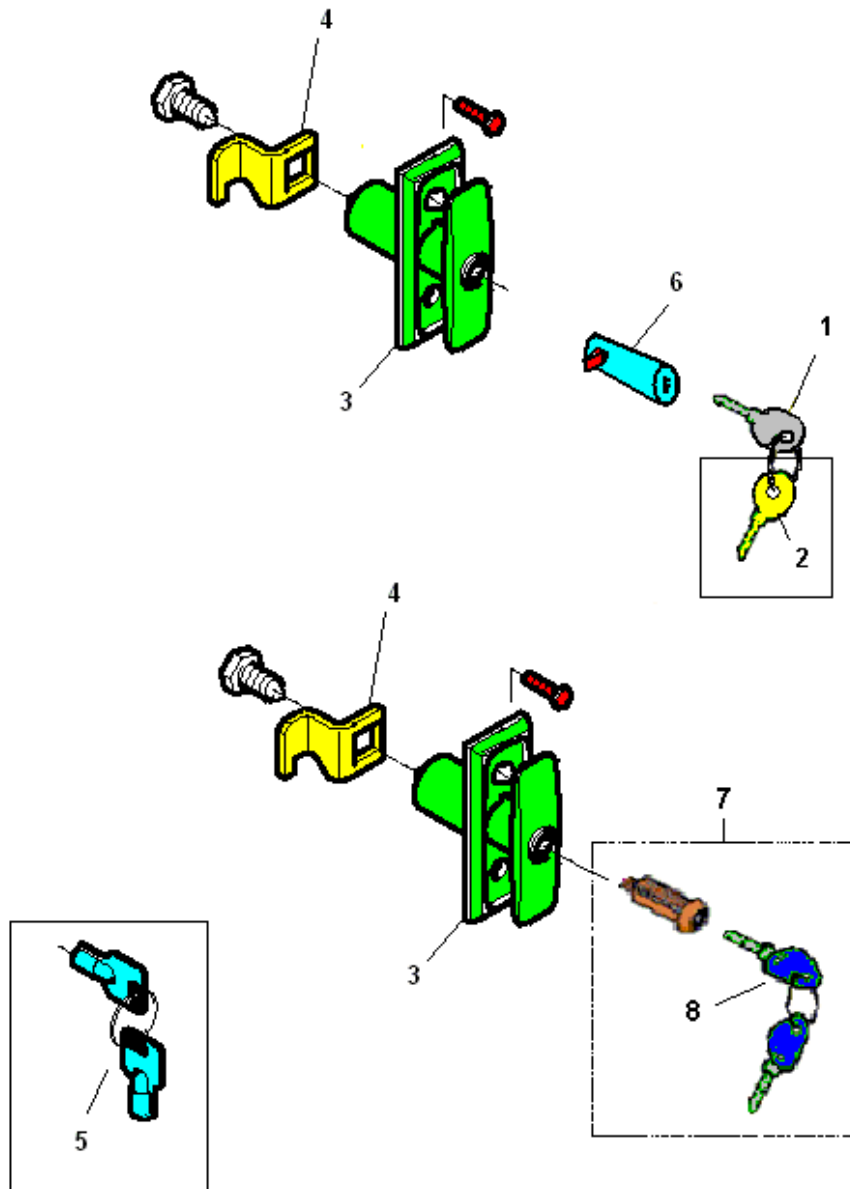
<i>Pos</i>	<i>Codice</i>	<i>Descrizione</i>
1	05155811	ISOLANTE INTERRUTTORE
2	26016726	INTER.DI SICUREZZA
3	23017116	UNITA' FISSACAVO E MORSETT.
4	3751107113	CAVO ALLACCIAMENTO
5	22105612	CORDONE
6	22116412	CORD.GEN.CASSETTI VEGA
7	01478012	PIASTR.INTER.SICUREZ. C/PRG
8	05097215	CHIAVE DI SERVIZIO XT-CLIXON
9	01490111	PIASTRINA X CONNETTORI VEGA850
10	12016211	VITI X CONNETTORI AMP VEGA850
11	01484712	ASS.PIASTRA INTERRUTTORI VEGA
12	01552911	SQUAD.INTERR-SICUREZ.V-600
13	22126912	CORD.GEN.220V V-600 M/S
100	>> >> >> >> >>	Tav 146
200	>> >> >> >> >>	Tav 135
300	>> >> >> >> >>	Tav 160



<i>Pos</i>	<i>Codice</i>	<i>Descrizione</i>
1	23022716	PORTALAMP.(STUCCHI NR 146)
2	23019916	LAMPADA LUXLINE cod.01502 F18W
3	05115036	COPERT.LAMPADA V-600
4	05099015	PROTEZIONE TRASPARENTE DISPLAY
5	26027122	DISPLAY 2x16 ANTARES-SIRIO
6	01644811	SUPP.TASTIERA-DISPLAY
7	30076411	PULSANTIERA 8 TASTI AZZURRA
7	30076421	PULSANTIERA 8 TASTI GRAFITE
8	01656510	C/O TASTIERA-DISPLAY TROLL AZZURRA
8	01656520	C/O TASTIERA-DISPLAY TROLL GRAFITE



<i>Pos</i>	<i>Codice</i>	<i>Descrizione</i>
1	01763211	PARATIA GRIGLIA
2	01748611	GRIGLIA POST. MOBILE
3	01557711	GANCIO X SERRAT.PORTA VEGA
4	21004516	PIEDINO DI REGOLAZIONE
5	17019111	FASCIA DEVIAZ.ARIA V-600
6	01555012	SQUAD.PANN.ISOL.V-600 C/INS
7	01552711	PIAST.CARDINE INF.V-600
8	19058811	PERNO X CARDINE SUP.VEGA
9	05130315-01	VASCHETTA RACCOGLI CONDENSA
10	09038361	TUBO SILICONE 6X9 TRASPARENTE
11	01552811	PANN.INF.V-600
12	08011541	ISOLANTE VANO PROD.(636 x 446 sp 20)
12	08011541	ISOLANTE VANO PROD.(636 x 193 sp 20)
12	08011541	ISOLANTE VANO PROD.(636 x 446 sp 20)
12	08011541	ISOLANTE VANO PROD.(636 x 193 sp 20)
13	17019211	FASCIA ISOL.PANN.INF.V-600
14	08012511	ISOL.ADES.MOUSSE 15X5 V
15	01749012-01	ASS.CASSONE SCH. V-680 GRAFITE
16	01554911	PIAST.SCH-CPU V-600
17	01468421	DISTANZ.MOB-VEGA
18	23004046	PASSACAVO
19	01552612	ASS.PIAST.CARDINE INF.V-600



<i>Pos</i>	<i>Codice</i>	<i>Descrizione</i>
1	41029816	CHIAVE D'USO(ARGENTO) NICH MOD.3 U.T.
2	43001716	CHIAVE SBLOC.(ORO) SER.RIELDA AJ182R
3	21015516	SERRAT.RIELDA X MANIGL.VEGA
4	01554011	SCARPETTA X SERRAT.V-600
5	41009216	CHIAVE PER SERRATURA Y
6	21015516	SERRAT.RIELDA X MANIGL.VEGA
7	21015146	SERRATURA VEGA EURO
8	43003716	CHIAVE



VEGA

680 Combi Slave

Rif. Data : 22-ott-04

Pagina 17 di 17
