
BIANCHI VENDING AFTER SALES



- CATALOGO RICAMBI
- SPARE PARTS

VEGA

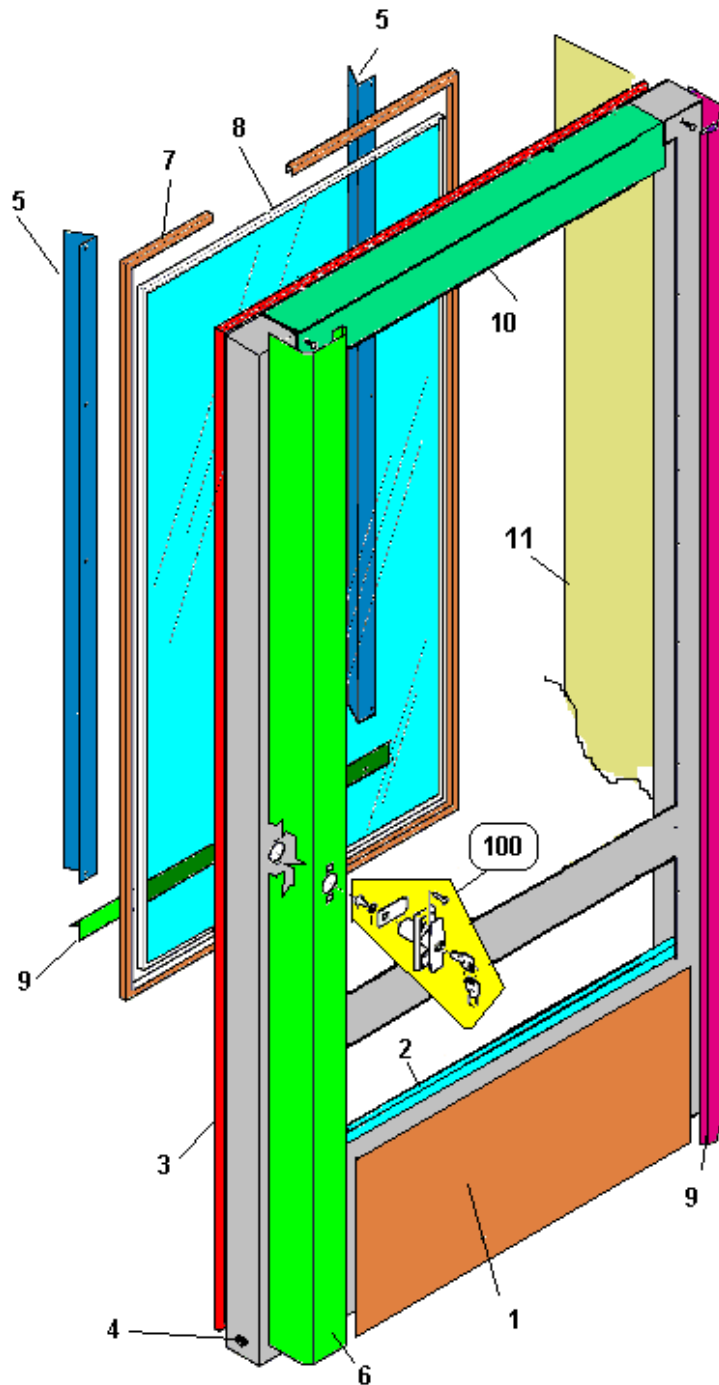
700 Lux

Bianchi



Rif. Data : 22-ott-04

Pagina 1 di 17

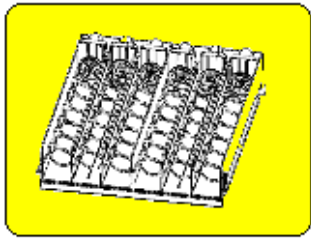


<i>Pos</i>	<i>Codice</i>	<i>Descrizione</i>
1	01480111L11	COPERT.INF.PORTA AZZURRA
1	01480111L27	COPERT.INF.PORTA ARGENTO
1	01480111L28	COPERT.INF.PORTA BLU
1	01480111L30	COPERT.INF.PORTA GRAFITE
1	01480111	COPERT.INF.PORTA V-850
2	05120435	CORNICE VANO-PROD V-850 NERA
2	05120445	CORNICE VANO-PROD V-850 BLU
2	05120455	CORNICE VANO-PROD V-850 ARGENTO
2	05120465	CORNICE VANO-PROD V-850 GRAFITE
2	05120415	CORNICE X BOCCHETTA VEGA850 AZZURRA
3	05120316	GUARNIZ. PORTA V-700
4	01754012	C/O PORTA V 700 LUX
5	01754111	STAFFA VERTICALE FERMA VETRO
6	01591221	PROFILO SX V-700 F/IX
7	05169616	GUARN.VETRO ALL.PORTA V700LX3B
8	05169515	VETRO PORTA V-700LUX3B ALLUNG.
9	01612521	PROFILO DX V-700 LUX F/IX
10	01480011-01L28	COPER. SUP. PORTA V-850 BLU1
10	01480011-01L30	COPERT.SUP.PORTA V-850 GRAF
10	01480011-01L11	COPERT.SUP.PORTA V-700LUX AZZ
10	01480011-01L09	COPERT.SUP.PORTA V-850 NERA
10	01480011-01	COPERT.SUP.PORTA V-850
10	01480011-01L27	COPERT.SUP.PORTA V-850 ARG
11	01635411-02L30	LAM.F/CASSET.V-700LUX GRAF
11	01635411-02	LAM.F/CASSETT.V-700LUX
11	01635411-02L10	LAM.F/CASSET.V-700LUX AZZ
100	>> >> >> >> >>	Tav 137

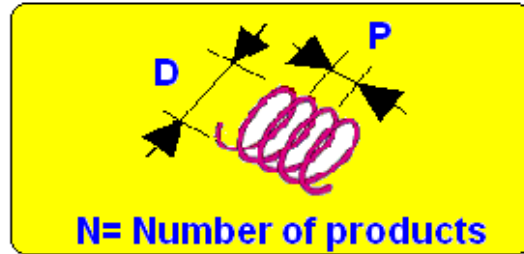
Logo Bianchi

<i>Pos</i>	<i>Codice</i>	<i>Descrizione</i>
1	30074511	MARCHIO BIANCHI
2	30093911	MARCHIO LOGO BIANCHI VEND. MAC
3	30088711	MARCHI BIANCHI NUOVO



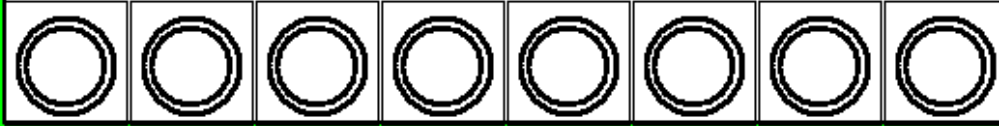


300

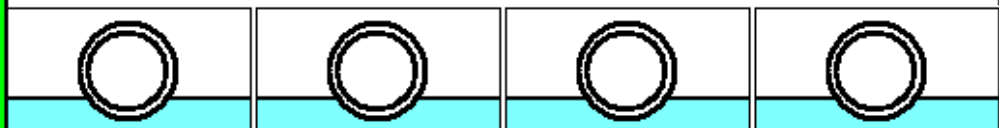


100

SIMPLE SPIRAL



SIMPLE SPIRAL WITH GUIDE



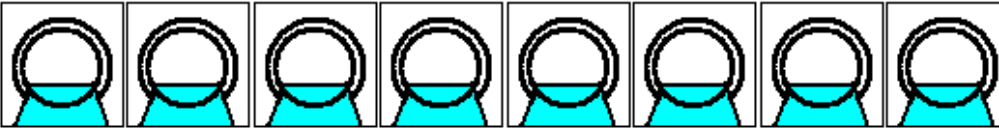
200

DOUBLE SPIRAL DX SX WITH DOUBLE MOTOR



1

SPIRAL WITH PRODUCT SUPPORT



P= 77
N= 6
D= 68

2

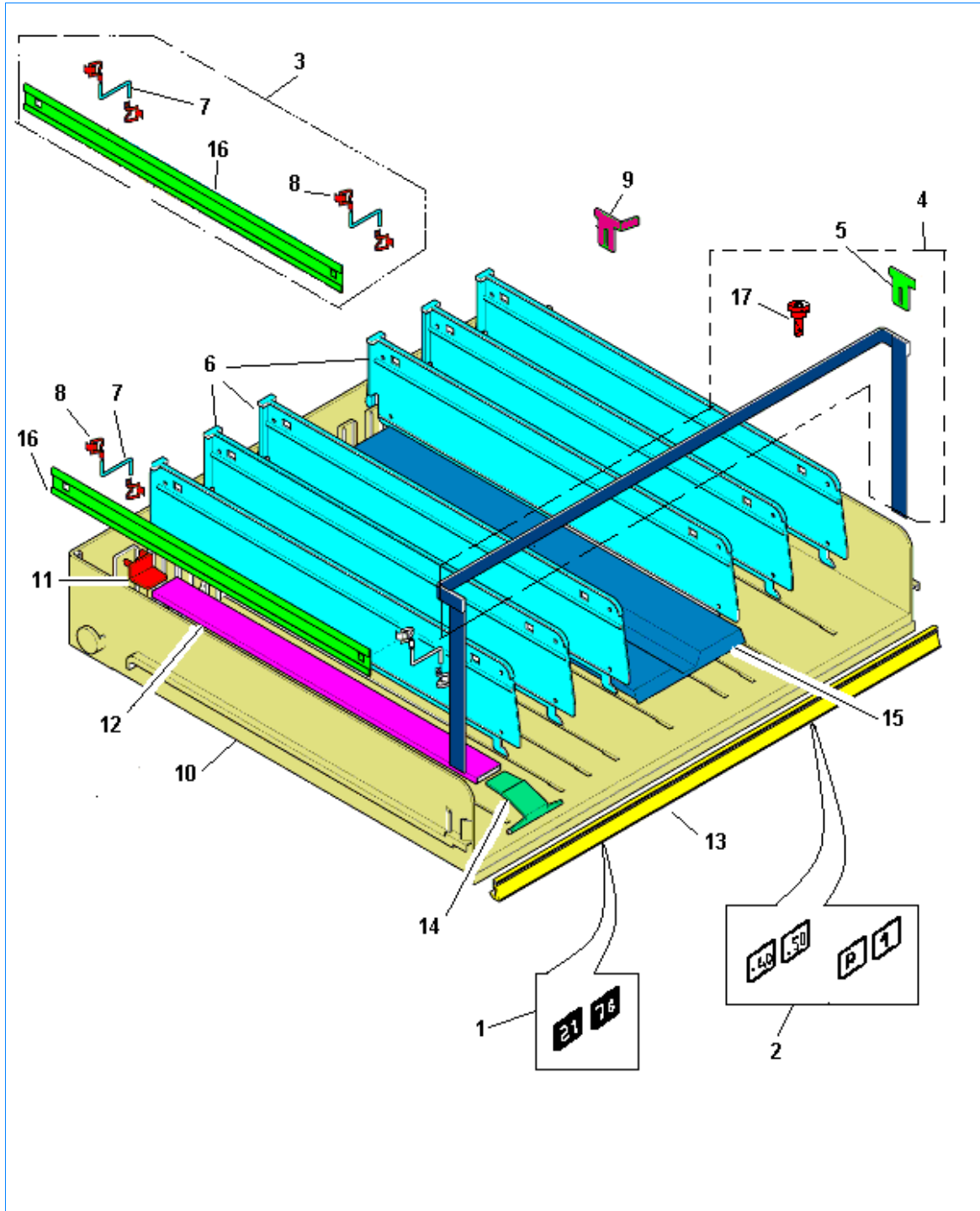
SPIRAL WITH PRODUCT SUPPORT AND FIRM BOTTLES



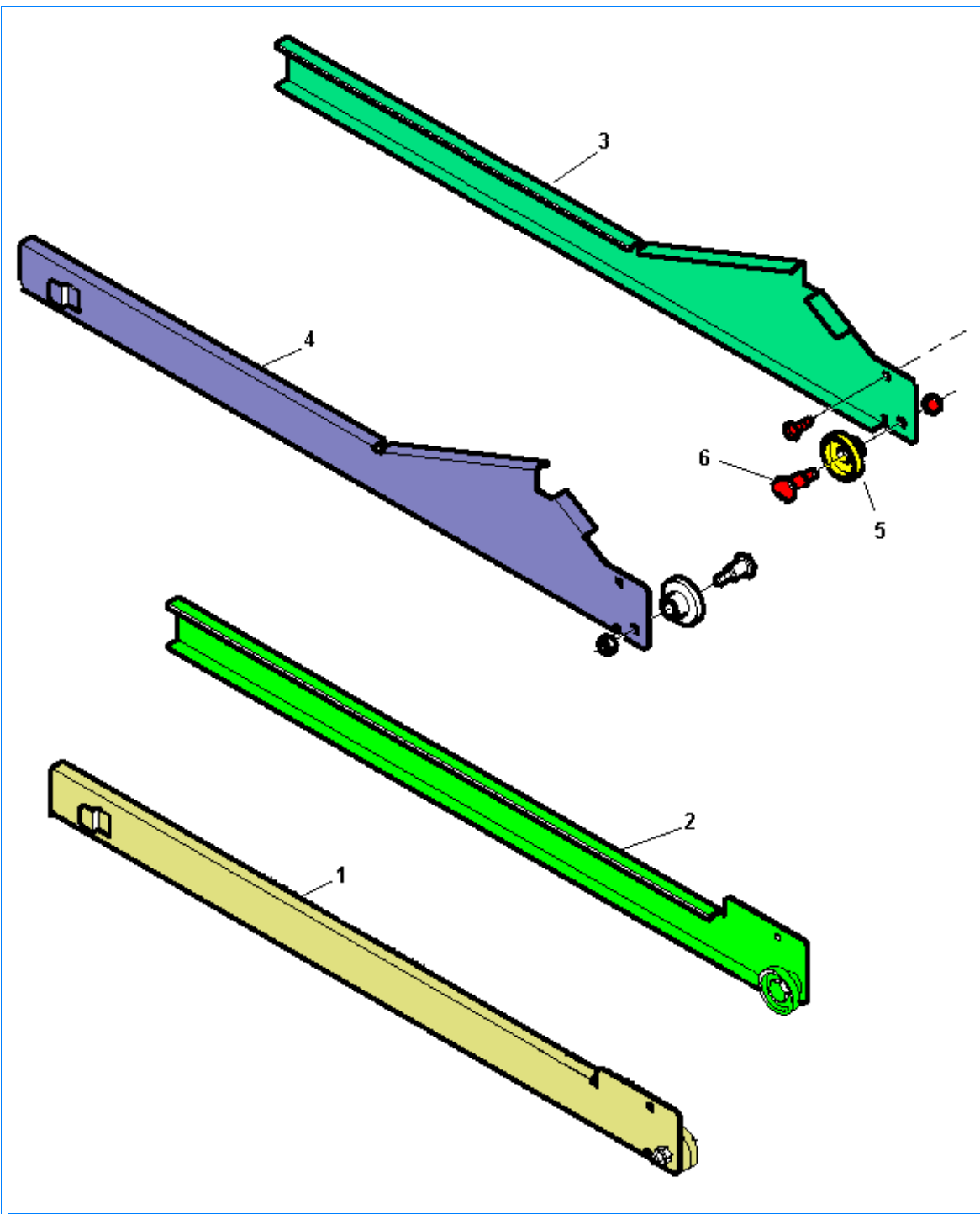
P= 77
N= 6
D= 68

Pos	Codice	Descrizione
1	96039230	C/O CASSET-P V-8A BOTT.0.5 LUX
2	96037830	C/O CASSET-P V-7LA LATT.0.3
100	>> >> >> >> >>	Tav 139
200	>> >> >> >> >>	Tav 128
300	>> >> >> >> >>	Tav 127

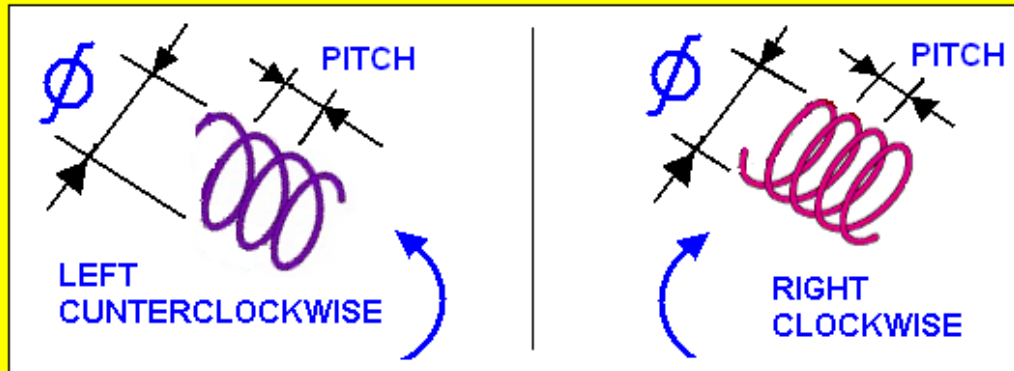
COMPONENTI



Pos	Codice	Descrizione
1	30071611	ETICHETTE NUMERAZ.CASSETT.VEGA
2	30070511-01	TARGHETTE PREZZI
3	96043610	REGOLAZ. SETTORE CASSETT.VEGA
4	01498712-02	FERMA BOTTIGLIE VEGA 850
5	01578311	FERMA CASSETTO IN PLASTICA
6	05124225-02	SEPARATORE CASSETTI NERO
7	12015611	CERNIERA REG. CASSETTO
8	07015516	MOLLETTA
9	01578211	FERMA CASSETTO IN PLASTICA VEG
10	05124325-01	CASSETTO PLAST. NERO VEGA 850
11	05127815	PARTE POSTERIORE SUPP. BOTTIGL
12	21012811L24	TUBOLARE SUPP.BOTTIGLIE VERN.
13	21014211	PORTA ETICHETTE X CASS. 850
14	05127715	PARTE FRONTALE SUPP. BOTTIGLIE
15	05124125-01	GUIDA SPIRALE CAS.PL.NERO
16	01583211	REGOL.SETT.CASSET-PLS VEGA
17	4001109356	VITE SPECIALE

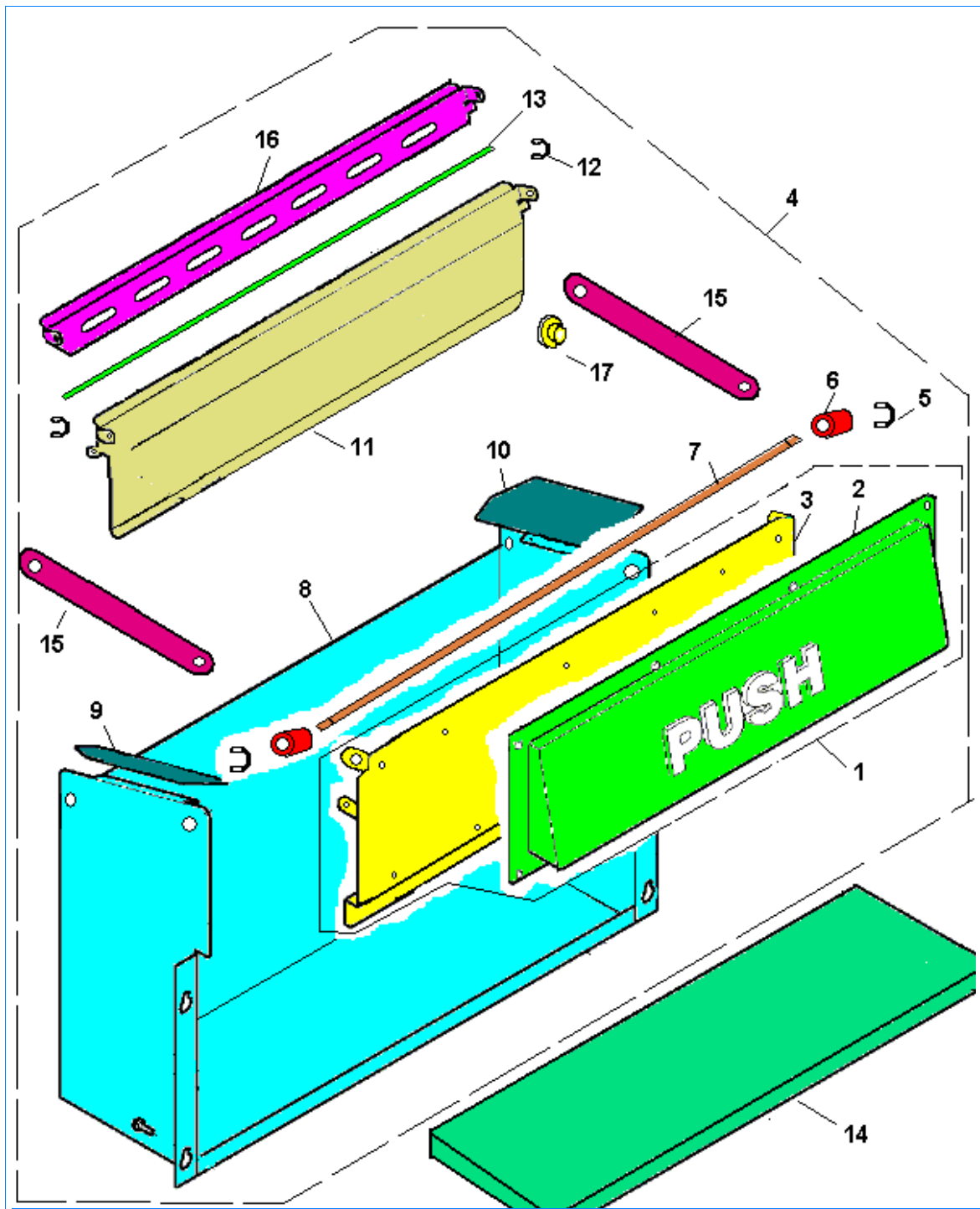


<i>Pos</i>	<i>Codice</i>	<i>Descrizione</i>
1	01471311-01	GUIDA NON RECL.SX VEGA
2	01471711-01	GUIDA NON RECL.DX VEGA
3	01472011-02	GUIDA RECL.DX VEGA
4	01472211-02	GUIDA RECL.SX VEGA
5	05116416	ROTELLA X CASSETTI VEGA
6	12016116	PERNO X RUOTA CASSETTO VEGA

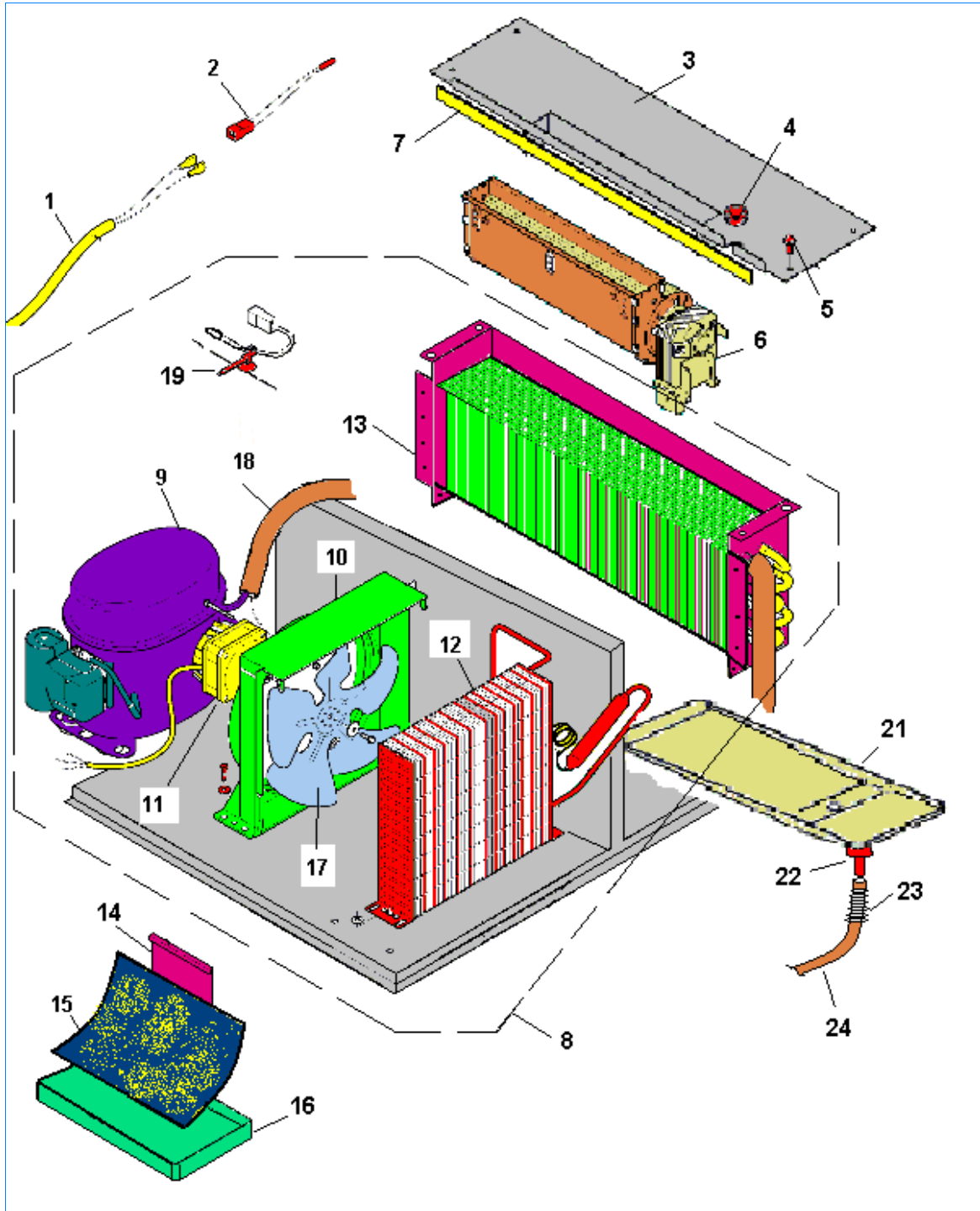


	ROT.	∅	PITCH	N. PROD.
1	RIGHT	80	45	10
2	RIGHT	68	35	13
3	RIGHT	68	45	10
4	RIGHT	68	30	16
5	RIGHT	80	81	5
6	RIGHT	80	22	21
7	RIGHT	68	60	7
8	RIGHT	68	22	21
9	RIGHT	68	94	5
10	RIGHT	80	37	12
11	RIGHT	68	77	6 bot/can
12	RIGHT	80	60	7
13	RIGHT	68	22	21
14	LEFT	68	45	10
15	LEFT	68	60	7
16	LEFT	68	77	6 bot/can
17	LEFT	80	22	21
18	LEFT	68	94	5
19	LEFT	68	35	13

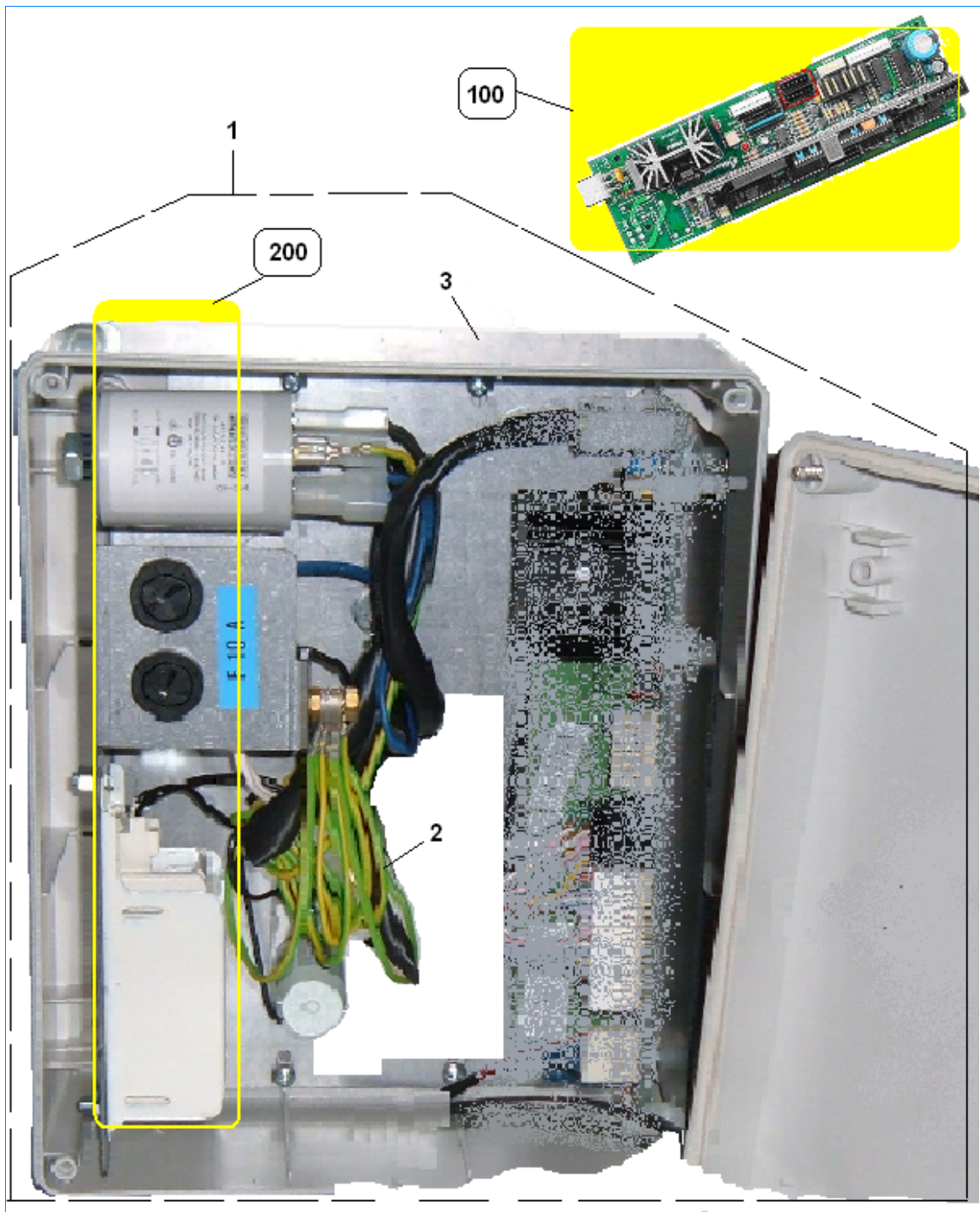
Pos	Codice	Descrizione
1	07018211L16	SPIRALE DX D=80 PASSO 45
2	07018111L16	SPIRALE DX d=68 PASSO 35 "VEGA
3	07018311L16	SPIRALE DX d=68 PASSO 45 VEGA
4	07018511L16	SPIRALE DX d=68 PASSO 30 VEGA
5	07020011L16	SPIRALE DX D=80 PASSO 81
6	07020311L16	SPIRALE DX D=80 PASSO 22 NERO
7	07018911L16	SPIRALE DX d=68 PASSO 60 VEGA
8	07018811L16	SPIRALE DX D=68 PASSO 22
9	07021111L16	SPIRALE DX D=68 PASSO 94 5PROD
10	07018711L16	SPIRALE DX D=80 PASSO 37
11	07019311L16	SPIRALE DX D=68 PAS 77 VEGA850
12	07019411L16	SPIRALE DX D=80 PASSO 60
13	07024211L16	SPIRALE DX D=68 P=22 CON ASTA
14	07019811L16	SPIRALE SX D=68 PAS 45 pan
15	07019611L16	SPIRALE SX D=68 PASSO 60
16	07019511L16	SPIRALE SX D=68 PAS 77 tramez
17	07021011L16	SPIRALE SX D=80 PASSO 22 NERO
18	07021211L16	SPIRALE SX D=68 PASSO 94
19	07021611L16	SPIRALE SX D=68 PASSO 35 VEGA



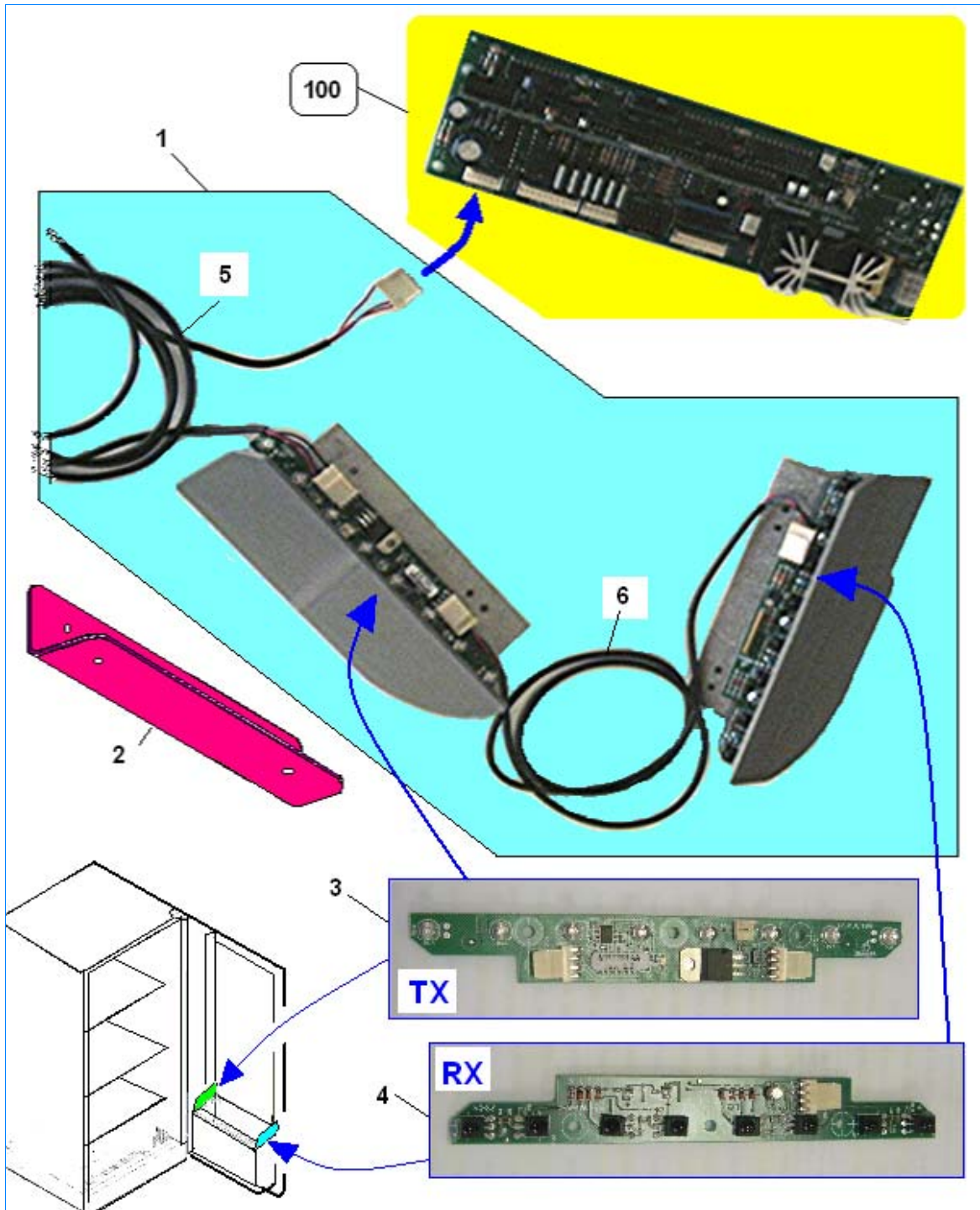
<i>Pos</i>	<i>Codice</i>	<i>Descrizione</i>
1	43014810	ASS. SPORTELLO USCITA PROD. V700 LUX
2	05115655	PUSH GRAFITE V850
3	01519311	TRAVERSA FERMA PROD. VEGA850
3	01519311L09	TRAV.FERMA PROD.V-850 NERO
3	01519311L11	TRAV.FERMA PROD.V-850 AZZURRO
3	01519311L28	TRAV.FERMA PROD.V-850 BLU
3	01519311L27	TRAV.FERMA PROD. V850 ARGENTO
3	01519311L30	TRAVERSA FERMA PROD.V850 GRAFITE
4	01711632	ASS. VANO PRODOTTI V 700 LUX
5	37001216	ANELLO DI SICUREZZA DM 7
6	05136315	BUSSOLA PER PANN. USC.PROD VEG
7	12016011	ASTA SPORTELLO PRODOTTO
8	01711711	VANO R-PROD. V 700 LUX
9	05140415	SCIV.VANO R-PROD.SX VEGA
10	05140315	SCIV.VANO R-PROD.DX VEGA
11	01712212	ASS. PANNEL. ANTIFURTO
12	37001016	ANELLO
13	12016411	ASTA X PANNELLO ANTIF.
14	08011511	ISOLANTE PER VANO PRODOTTI
15	01482211	STAFFA X LAMIERA ANTIF. VEGA
16	01711811	CONTRO PANNELLO USCITA PRODOTTI V 700 LU
17	19054411	BOCCOLA PER RIVETTO



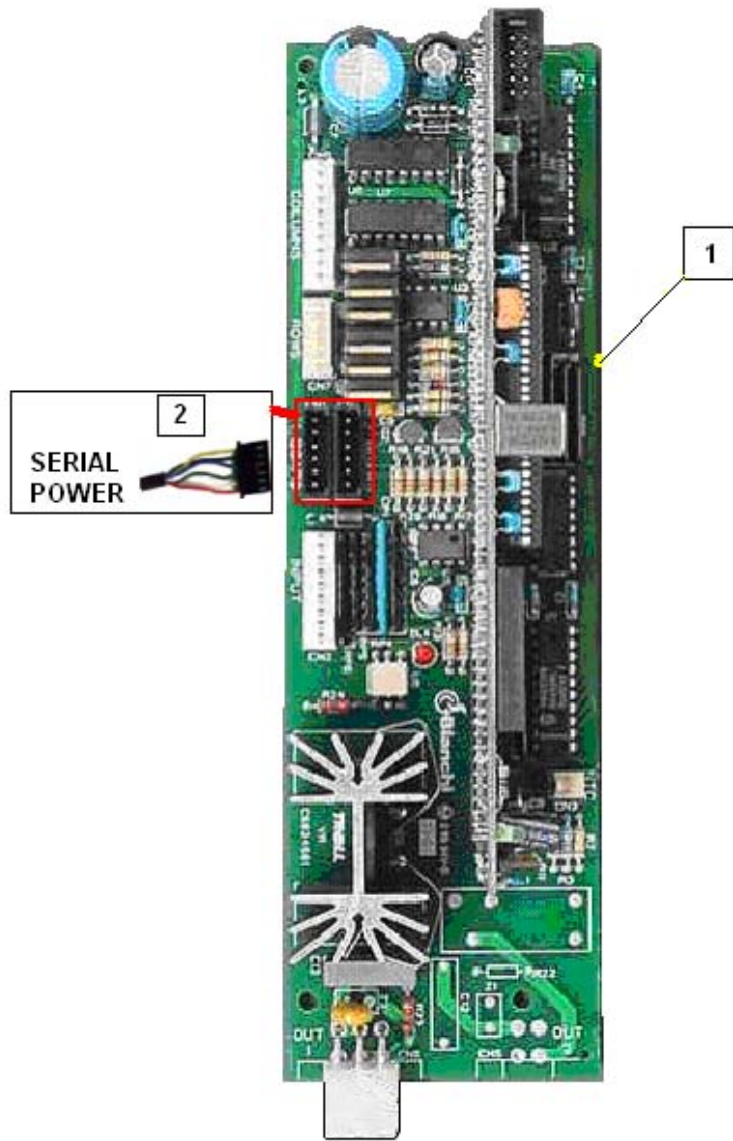
<i>Pos</i>	<i>Codice</i>	<i>Descrizione</i>
1	22128912	CORD.SONDA V-850 T
2	26023316	SONDA TEMP.REFRIGERAZ. UQT1041
3	01686311	SUPP.VENTILATORE
4	23004046	PASSACAVO
5	32122916	VITE TE 5MAX10 CR ZNB
6	20021016	VENTIL.VEGA ALLUNG.TAS27B
7	01756711	DEFLETTORE VENTILATORE
8	90005210	GR-FRIGO V-700LUX3B
9	43000516	COMPRES. X GR.FR V-600/700
10	43001916	CONVOGLIAT.PLS.NERO X V-7/850
11	20019816	MOTORE VENTILATORE VEGA 700/85
12	43000416	CONDENS. X 9003410 V-700
13	43000316	EVAPORAT. X 90003410 V-700
14	01601211	MENSOLA P/SPUGNA VEGA
15	08012711	SPUGNA VEGA
16	05130315-01	VASCHETTA RACCOGLI CONDENSA
17	43012916	VENTOLA
18	09077031	TB ISOL.ARMAL.L.150
19	23018416	FASCETTA CON AGGANCIO
20	01725512	ASS.VENTILAT.V-700LUX3B
21	05170211-01	VASCHETTA CONDENSA
22	05064125	RIDUZIONE PER COPPETTE
23	07020511	DARE 07020511-01
24	09029753	TUBO SILICONE 8X12



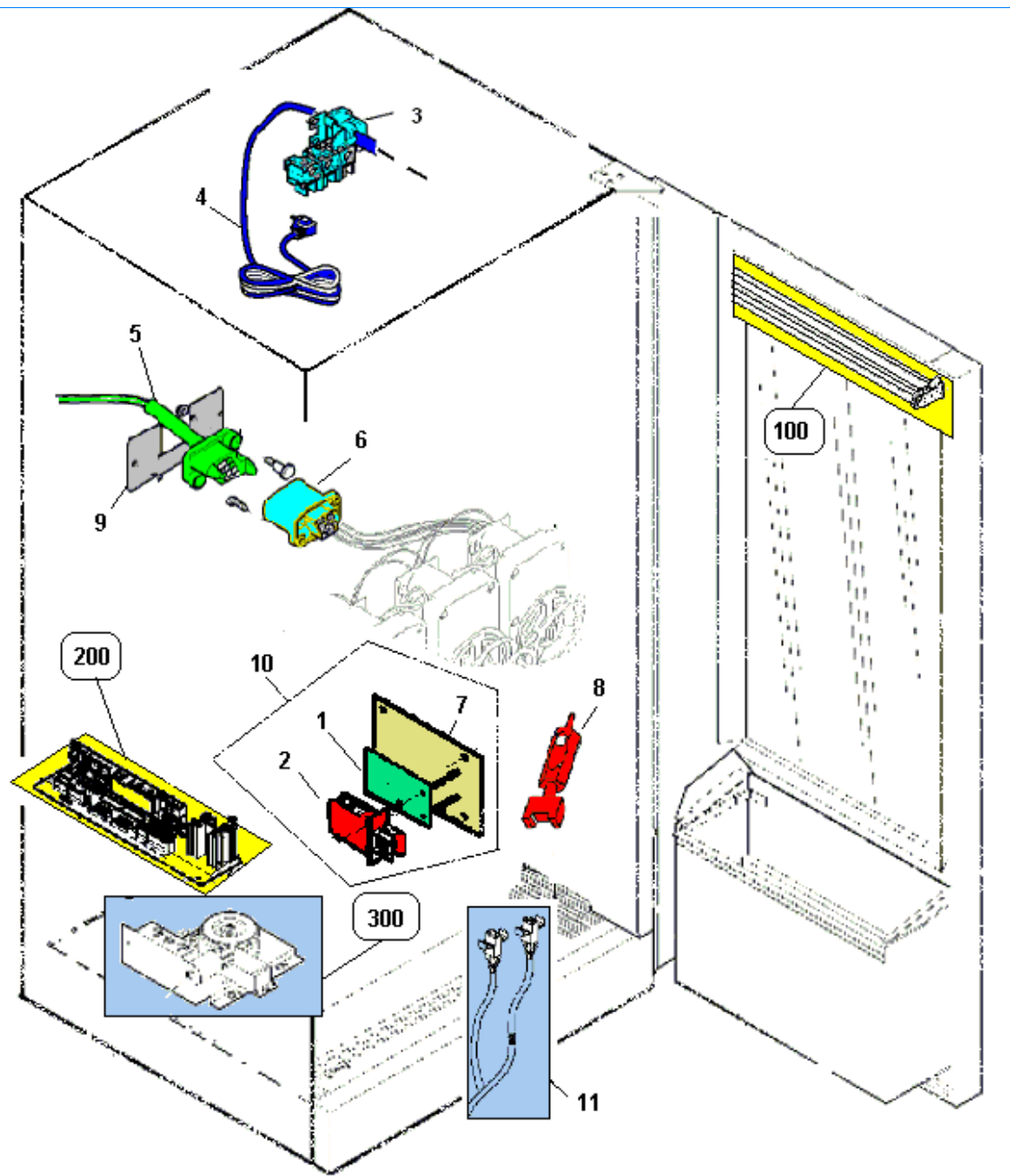
<i>Pos</i>	<i>Codice</i>	<i>Descrizione</i>
1	94016650	C/O PANN.TRASF/FUS.VEGA
2	22127612	CORD.CENTRAL.V-700LUX
3	05166216	SCAT.DERIVAZ."SCAME" 686.208
100	>> >> >> >> >>	Tav 135
200	>> >> >> >> >>	Tav 358



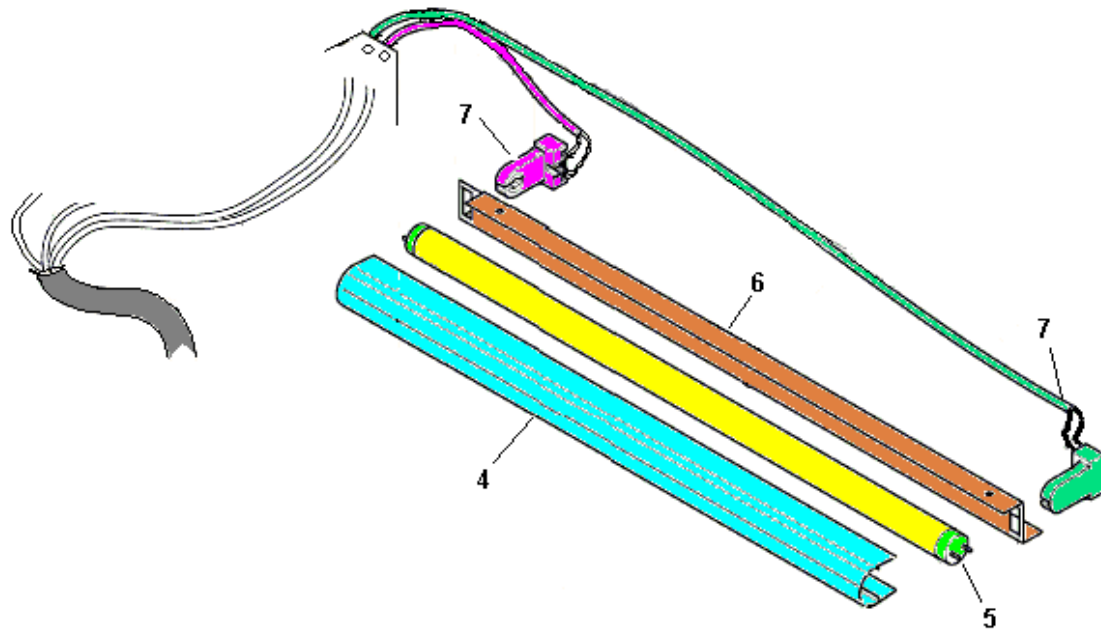
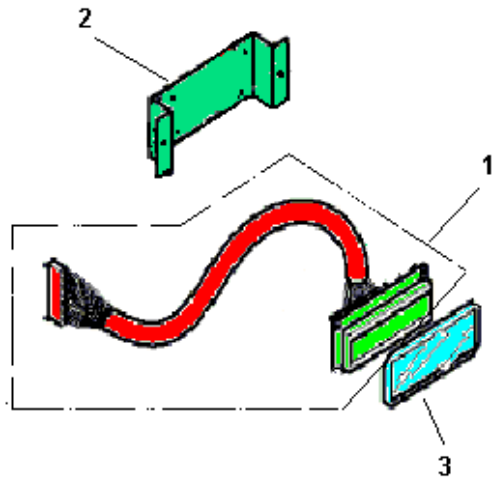
<i>Pos</i>	<i>Codice</i>	<i>Descrizione</i>
1	26035210	SENSORE CADUTA PROD.VEGA
2	01805811L16	PROTEZIONE SENSORE PUSH
3	26049516	SCHEDA TX SENSORE CADUTA PRODOTTI
4	26049616	SCHEDA RX SENSORE CADUTA PRODOTTI
5	22174712	CAVO 3x0.25 MOLEX 6471-4/6471-6 L=150CM
6	22174612	CAVO 3x0.25 MOLEX 6471-4/6471-4 L=90CM
100	>> >> >> >> >>	Tav 176



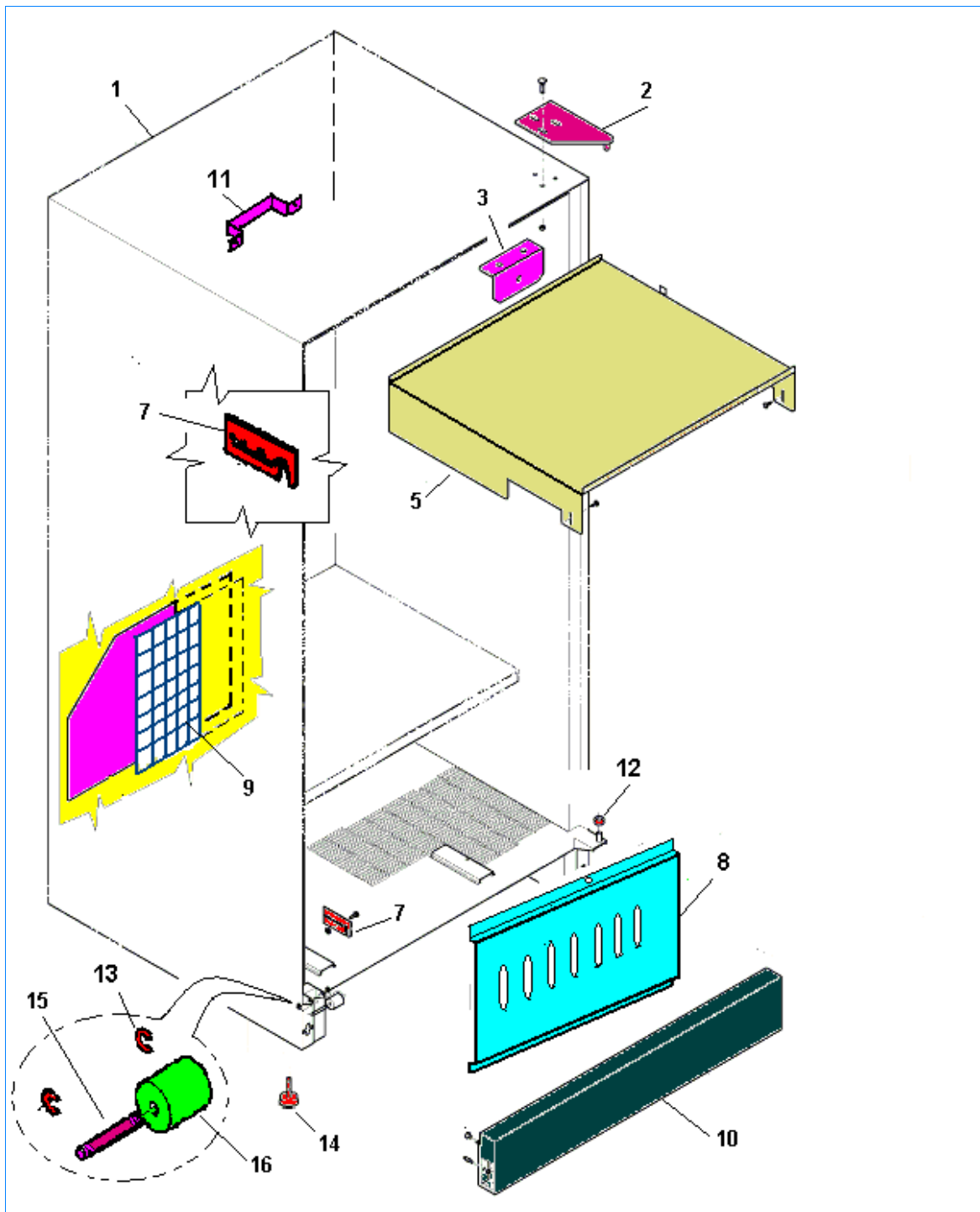
<i>Pos</i>	<i>Codice</i>	<i>Descrizione</i>
1	26027516-01	SCH-POT.VEGA TROLL SF0245A
2	22125022	CAVO PER MASTER/SLAVE



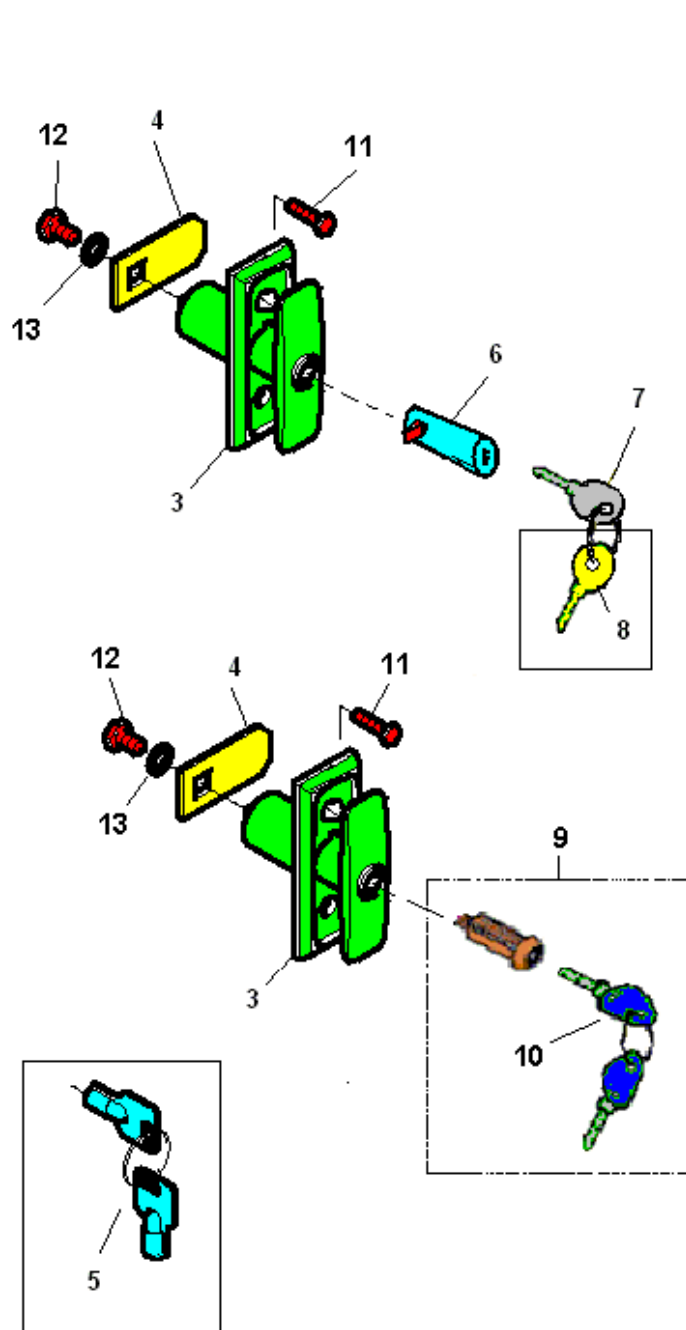
<i>Pos</i>	<i>Codice</i>	<i>Descrizione</i>
1	05155811	ISOLANTE INTERRUTTORE
2	26016726	INTER.DI SICUREZZA
3	23017116	UNITA' FISSACAVO E MORSETT.
4	3751107113	CAVO ALLACCIAMENTO
5	22105612	CORDONE
6	22116412	CORD.GEN.CASSETTI VEGA
7	01478012	PIASTR.INTER.SICUREZ. C/PRG
8	05097215	CHIAVE DI SERVIZIO XT-CLIXON
9	01490111-01	PIASTRINA X CONNETT. CABL GEN. CASSETTI
10	01484712	ASS.PIASTRA INTERRUTTORI VEGA
11	22127512	CORD.GEN.220V V-700LUX
100	>> >> >> >> >>	Tav 129
200	>> >> >> >> >>	Tav 135
300	>> >> >> >> >>	Tav 124



<i>Pos</i>	<i>Codice</i>	<i>Descrizione</i>
1	26027122	DISPLAY 2x16 ANTARES-SIRIO
2	01485811-01	PIASTRA PER SCHEDA CPU V-850
3	05099015	PROTEZIONE TRASPARENTE DISPLAY
4	05115016	CARTER X LAMP.NEON VEGA 850
5	23019916	LAMPADA LUXLINE cod.01502 F18W
6	01481211	SUP.LAMPADA E FERMA VETRO
7	23020016	PORTALAMP. 196/S



<i>Pos</i>	<i>Codice</i>	<i>Descrizione</i>
1	01684112L27	ASS.CASS.SCH.V-700LUX3B ARG.
2	01469112-02	ASS.CARDINE SUPER.PORTA
3	01470712	SQUAD.SUP.PANN.VEGA C/INS
5	01515911L09	LAM.INT.V-SNACK V-700 NERO
5	01515911L28	LAM.INT.V-SNACK V-700 BLU
5	01515911	LAM. INTERNA VERS.SNACK VEGA 7
5	01515911L11	LAM.INT.V-SNACK V-700 AZZURRO
5	01515911L27	LAM.INT.V-SNACK V-700 ARGENTO
5	01515911L30	LAM.INT.V-SNACK V-700 GRAFITE
7	01472411	GANCIO PER SERRATURA
8	01687011	PROTEZ.VENTILATORE
9	01685811	GRIGLIA POSTERIORE V-700LUX3B
10	01644611L09	FASCIA BATTISCOPA V-700 NERO
10	01644611L28	FASCIA BATTISCOPA V-700 BLU
10	01644611L30	FASCIA BATTISCOPA V-700 GRAFITE
10	01644611L11	FASCIA BATTISCOPA V-700 AZZURRO
10	01644611	FASCIA BATTISCOPA V-700
10	01644611L27	FASCIA BATTISCOPA V-700 ARGENTO
11	01468421	DISTANZ.MOB-VEGA
12	19056811	BUSSOLA X CARDINE INF.VEGA
13	37000416	ANELLO SICUREZZA DM 4
14	21004516	PIEDINO DI REGOLAZIONE
15	12016511	PERNO PER CRICCHETTO
16	05114211	CILINDRO PER CRICCHETTO



<i>Pos</i>	<i>Codice</i>	<i>Descrizione</i>
1	01501611-01	ASTA PER SERRATURA VEGA 700
2	19055511	VITE X ASTA SERRATURA
3	21015016	MANIGLIA UNIVERSALE VEGA
4	01479711	SCARPETTA X SERRAT. VEGA
5	41009216	CHIAVE PER SERRATURA Y
6	21015516	SERRAT.RIELDA X MANIGL.VEGA
7	41029816	CHIAVE D'USO(ARGENTO) NICH MOD.3 U.T.
8	43001716	CHIAVE SBLOC.(ORO) SER.RIELDA AJ182R
9	21015146	SERRATURA VEGA EURO
10	43003716	CHIAVE
11	32090636	VITE TE 5MA x 18 IX
12	32155316	VITE TE 6MAX10CA.
13	35160616	ROSETTA DENTATA D. 8,3



VEGA

700 Lux

<p><i>Rif. Data : 22-ott-04</i></p>	<p><i>Pagina 17 di 17</i></p>
-------------------------------------	-------------------------------

Pagina 17 di 17
