
BIANCHI VENDING AFTER SALES



- CATALOGO RICAMBI
- SPARE PARTS

VEGA

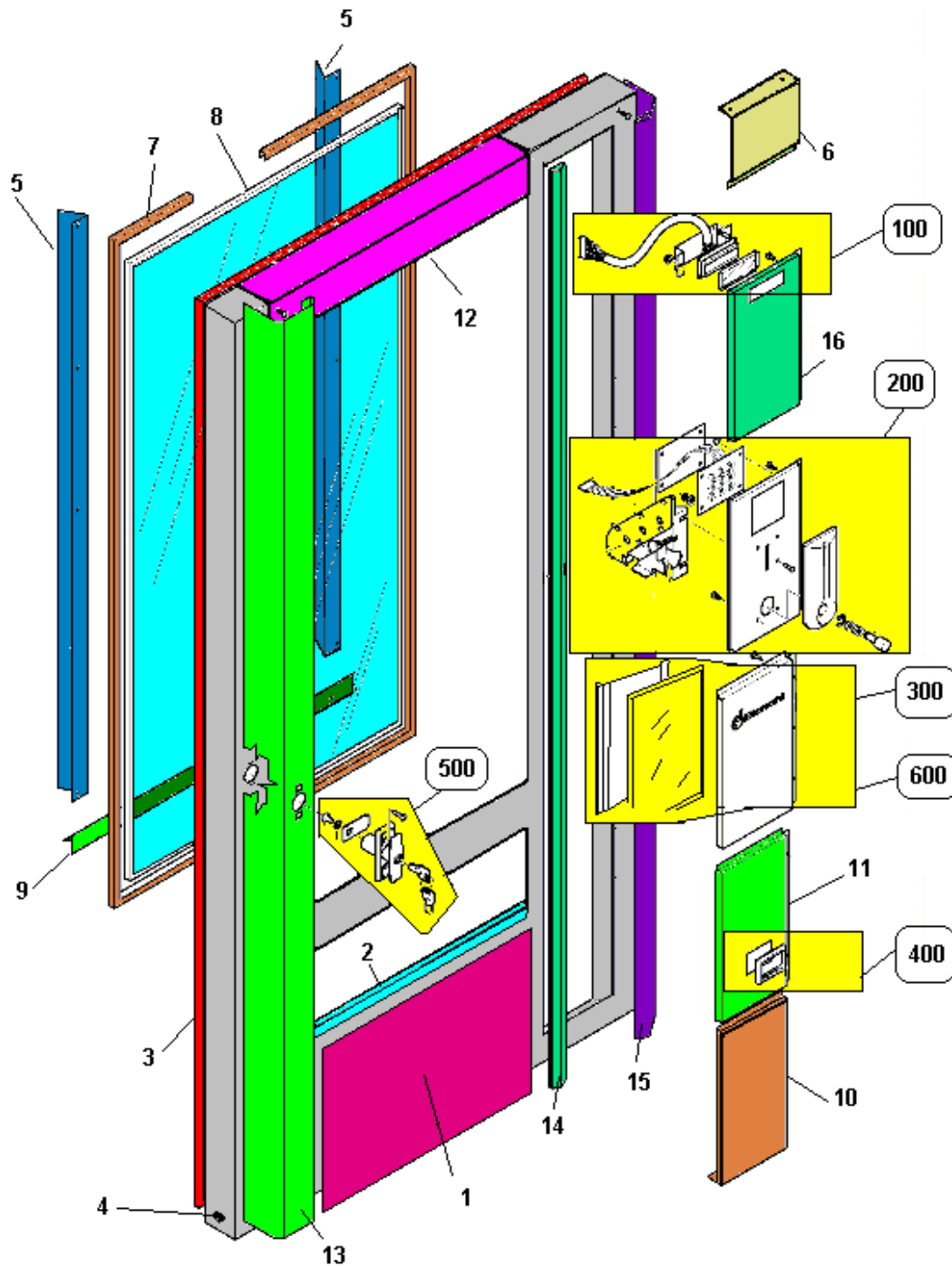
700 Combi

Bianchi



Rif. Data : 22-ott-04

Pagina 1 di 26



Pos	Codice	Descrizione
1	01501911L28	COPER. INF. PORTA V-700 BLU
1	01501911	COPERT.INF.PORTA V-700
1	01501911L11	COPERT.INF.PORTA V-700 AZZUR.
1	01501911L27	COPERT.INF.PORTA V-700 ARG
1	01501911L30	COPERT.INF.PORTA V-700 GRAF
2	05123845	CORNICE VANO-PROD V-700 BLU1
3	05120316	GUARNIZ. PORTA V-700
4	01602212-02	C/O PORTA RIV. V-700R ZN
5	01502111	STAFFA F/VETRO VERT.V-700
6	01502321L27	MOD. SUP. V-700 LOGO ARG
6	01502321L28	MOD.SUP. VEGA 700 BLU
6	01502321	MOD.SUP.V-700 LOGO
6	01502321L11	MOD.SUP. VEGA 700 AZZUR.
6	01502321L09	MOD. SUP. V-700 NERO
6	01502321L30	MOD.SUP.VEGA 700 GRAF
7	05120111	GUARNIZ.VETRO PORTA V-700
8	05120215	VETRO CAMERA VEGA 700
9	01502011	STAFFA F/VETRO ORIZ.V-700
10	01490411L30	MODULO INF. PORTA ANTRACITE
10	01490411L28	MODULO INF. PORTA RESTYLING
10	01490411L27	MODULO INFER. PORTA ARGENTO
10	01490411L09	MOD.INF.VEGA NERO
10	01490411	MODULO INF. VEGA *** GREZZO
10	01490411L11	MODULO INF.PORTA AZZ.M.L.V850
11	01481612L27	MODULO RECUPERO MONETE ARG.
11	01481612L30	MODULO RECUPERO MONETE GRAF.
11	01481612L09	MOD.R-MON.VEGA NERO
11	01481612	MOD. R-MON. VEGA *** GREZZO
11	01481612L11	MODULO RECUPERO MONETE VEGA
11	01481612L28	MODULO REC. MONETE RESTILING
12	01501811-01L11	COPERT.SUP.PORTA V-700 AZZURRO
12	01501811-01L36	COPERT.SUP.PORTA V-700 ROS-C/C
12	01501811-01L30	COPERT.SUP.PORTA V-700 GRAFITE
12	01501811-01L28	COPERT.SUP.PORTA V-700 BLU
12	01501811-01L09	COPERT.SUP.PORTA V-700 NERO
12	01501811-01	COPERT.SUP.PORTA V-700

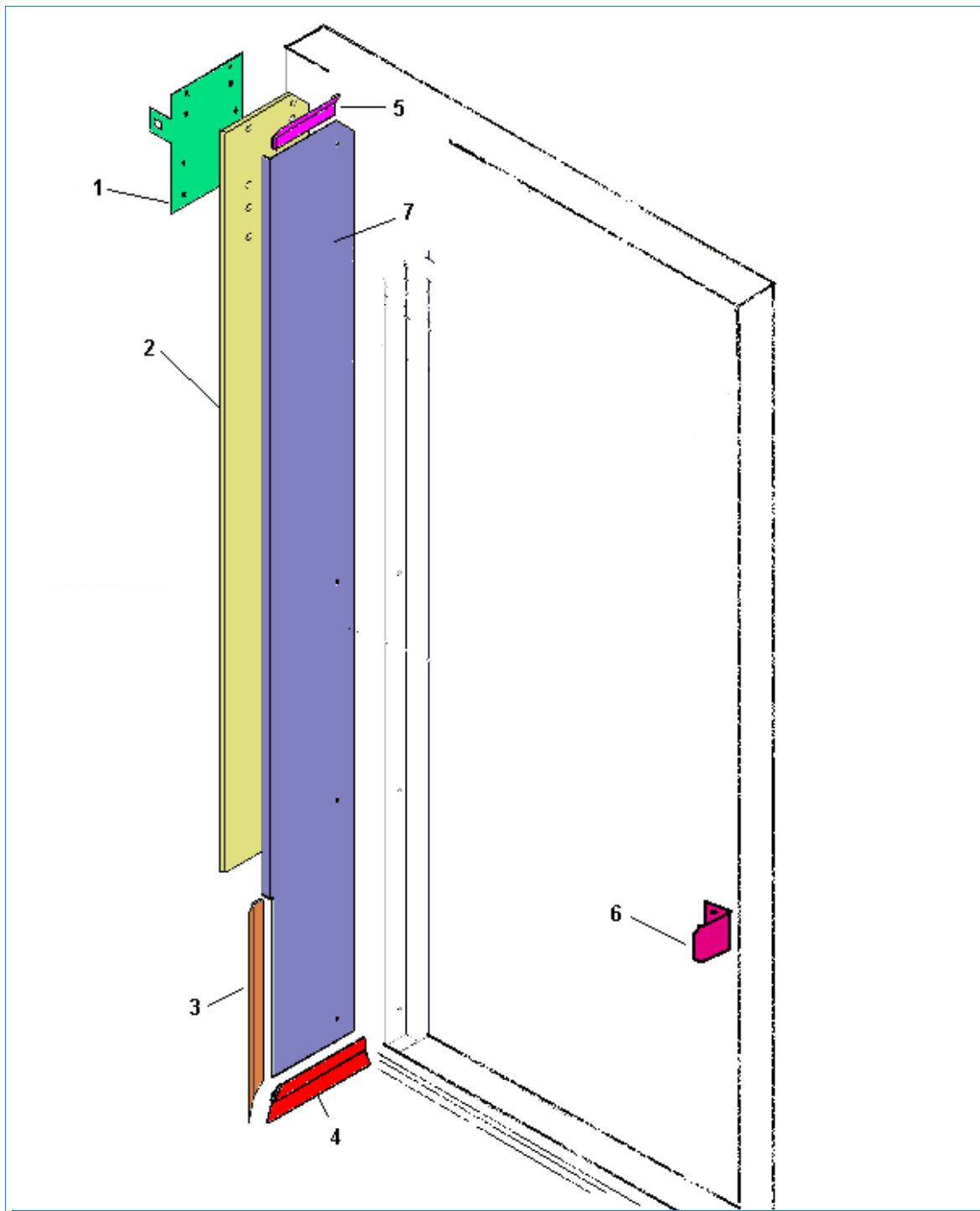
12	01501811-01L27	COP.PORTA SUP VEGA 700 ARGENTO
13	01591221	PROFILO SX V-700 F/IX
14	01591421	PROFILO CENTR.V-700 F/IX
15	01591321	PROFILO DX V-700 F/IX
16	01481712L27	MODULO DISPLAY VEGA ARGENTO
16	01481712L28	MODULO DISPLAY VEGA BLU
16	01481712L30	MODULO DISPLAY VEGA GRAFITE
16	01481712	MOD.DISPLAY VEGA C/PRG ***GREZ
16	01481712L11	MODULO DISPLAY VEGA AZZURRO
16	01481712L09	MOD.DISPLAY VEGA NERO
100	>> >> >> >> >>	Tav 129
200	>> >> >> >> >>	Tav 134
300	>> >> >> >> >>	Tav 140
400	>> >> >> >> >>	Tav 133
500	>> >> >> >> >>	Tav 137
600	>> >> >> >> >>	Tav 162

VEGA

700 Combi

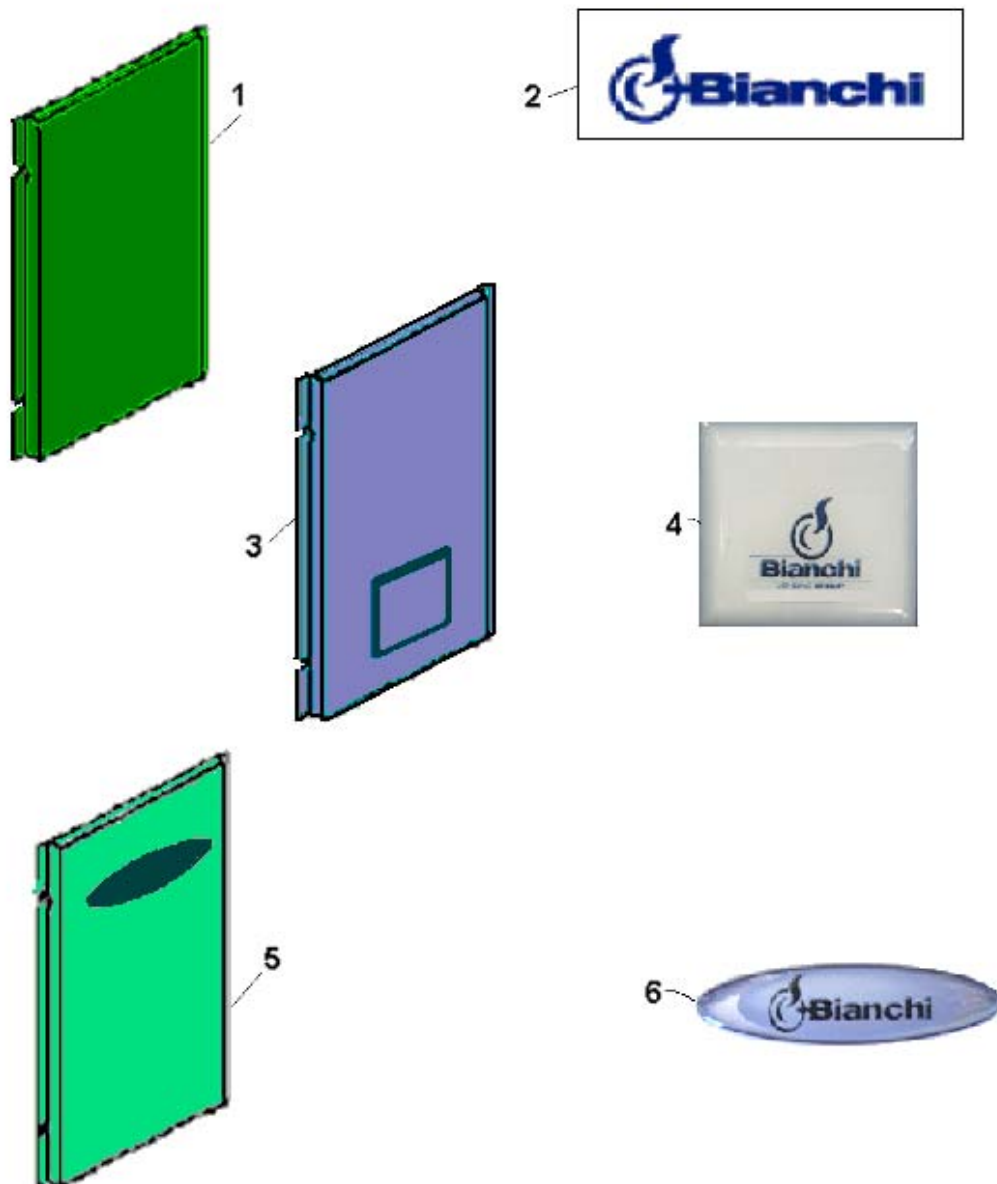
Rif. Data : 22-ott-04

Pagina 3 di 26

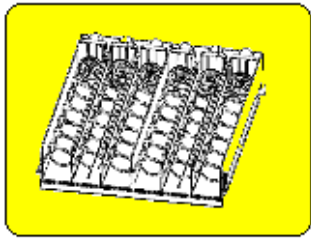


<i>Pos</i>	<i>Codice</i>	<i>Descrizione</i>
1	01516112	ASS.SUPP.SCH-CPU V-700
2	05123611-01	ISOL.PANN.PORTA V-700
3	05118221	PROFILO VERT.LAM.ISOL.VEGA
4	05156715	PROFILO LAM.ISOL.VEGA
5	05156615	PROFILO LAM.ISOL.VEGA
6	01552911	SQUAD.INTERR-SICUREZ.V-600
7	01501711-01L30	LAM.ISOL.PORTA V-700 GRAFITE
7	01501711-01L09	LAM.ISOL.PORTA V-700 NERO
7	01501711-01	LAM.ISOL.PORTA V-700
7	01501711-01L11	LAM.ISOL.PORTA V-700 AZZURRO
7	01501711-01L28	LAM.ISOL.PORTA V-700 BLU
7	01501711-01L27	LAM.ISOL.PORTA V-700 ARGENTO

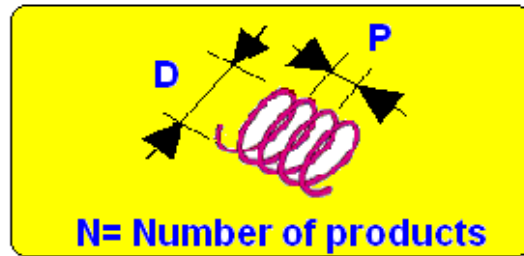
Logo Bianchi



<i>Pos</i>	<i>Codice</i>	<i>Descrizione</i>
1	01654711-01L11	MOD.CHIUSO PORTA VEGA AZZURRO
1	01654711-01L30	MOD.CHIUSO PORTA VEGA GRAFITE
1	01654711-01L27	MOD.CHIUSO PORTA VEGA ARGENTO
1	01654711-01L09	MOD.CHIUSO PORTA VEGA NERO
1	01654711-01L28	MOD.CHIUSO PORTA VEGA BLU
1	01654711-01	MODULO CHIUSO PORTA VEGA
2	30074511	MARCHIO BIANCHI
3	01654731L27	MOD. CHIUSO VEGA ARGENTO
3	01654731L09	MOD. CHIUSO VEGA NERO
3	01654731L28	MODULO CHIUSO VEGA BLU
3	01654731L30	MOD.CHIUSO VEGA GRAFITE
3	01654731L11	MODULO CHIUSO VEGA AZZURRO
4	30093911	MARCHIO LOGO BIANCHI VEND. MAC
5	01654721L28	MODULO CHIUSO VEGA BLU
5	01654721L11	MODULO CHIUSO PORTA AZZURRO
5	01654721L30	MOD.CHIUSO VEGA GRAFITE
5	01654721L27	MOD. CHIUSO VEGA ARGENTO
6	30088711	MARCHI BIANCHI NUOVO

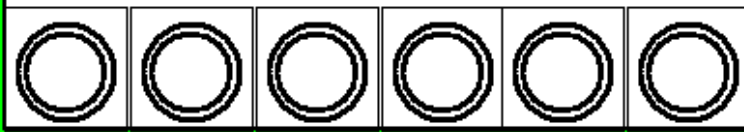


300



100

SIMPLE SPIRAL



SIMPLE SPIRAL WITH GUIDE



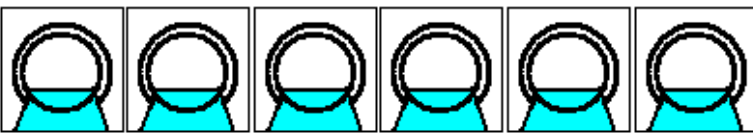
200

DOUBLE SPIRAL DX SX WITH DOUBLE MOTOR



1

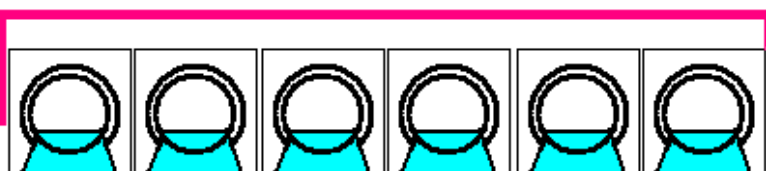
SPIRAL WITH PRODUCT SUPPORT



P= 77
N= 6
D= 68

2

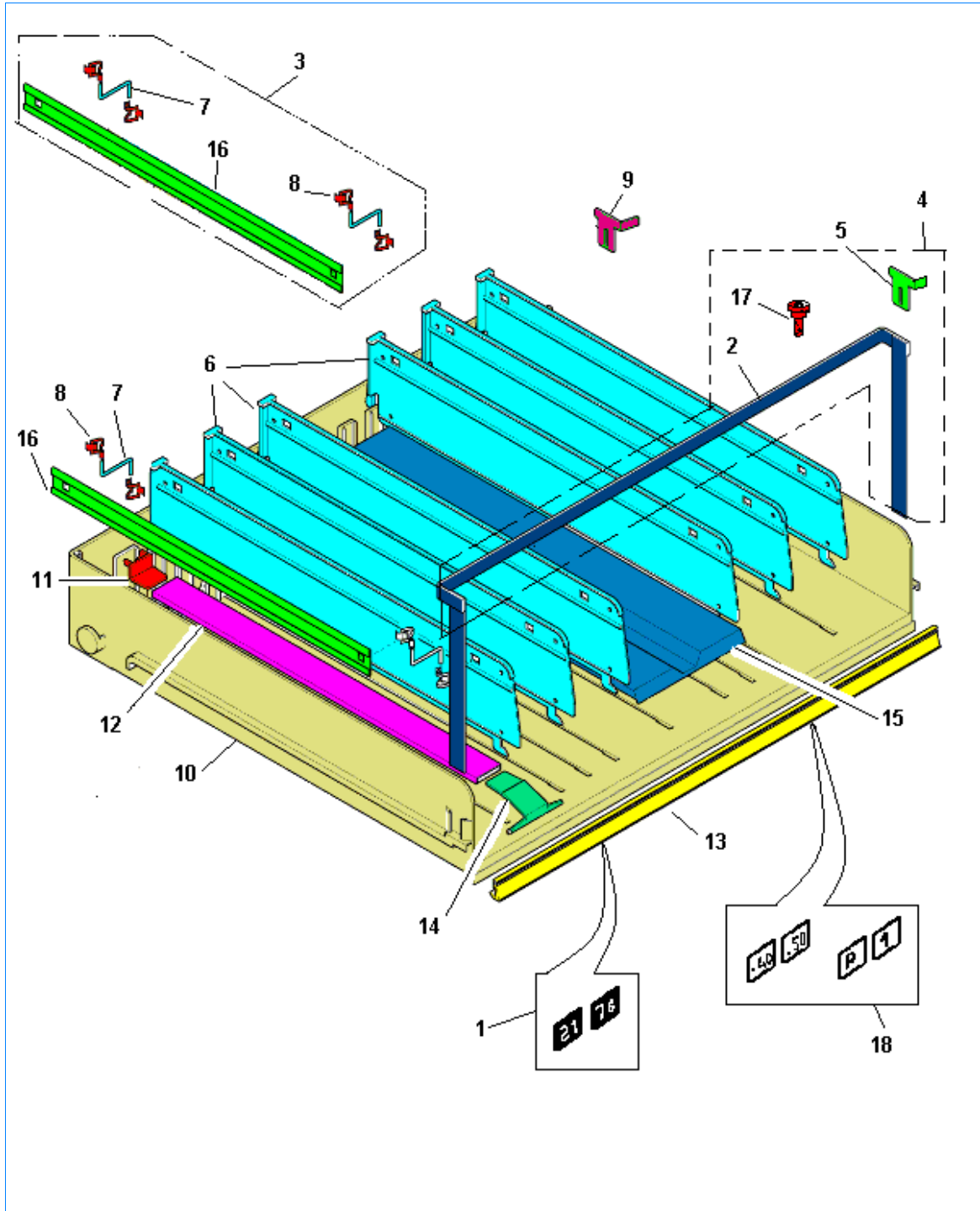
SPIRAL WITH PRODUCT SUPPORT AND FIRM BOTTLES



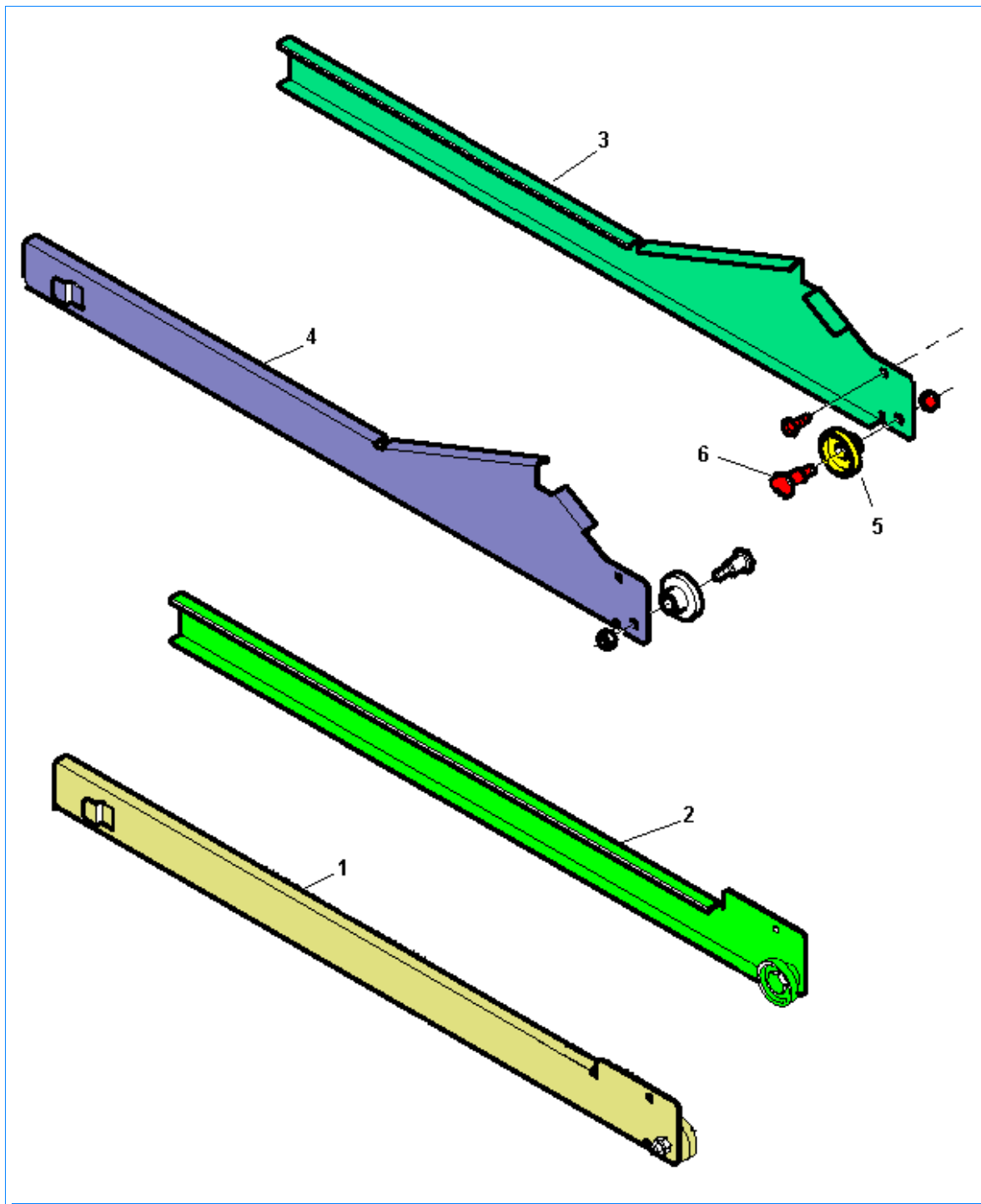
P= 77
N= 6
D= 68

Pos	Codice	Descrizione
1	96039110	COM.CASS.PLAS.BOTT. VAGA 6/700
2	96039110	COM.CASS.PLAS.BOTT. VAGA 6/700
100	>> >> >> >> >>	Tav 139
200	>> >> >> >> >>	Tav 128
300	>> >> >> >> >>	Tav 155

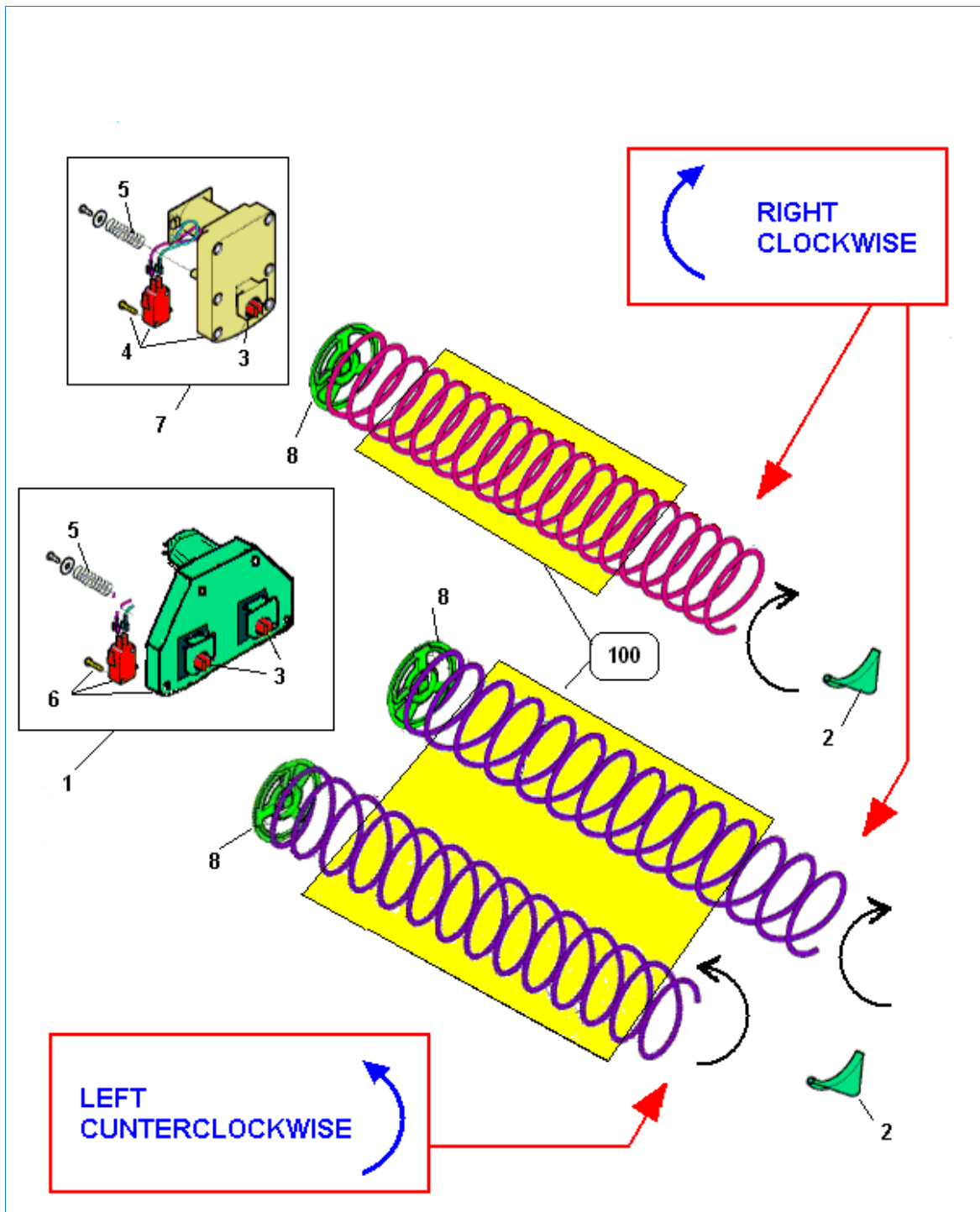
COMPONENTI



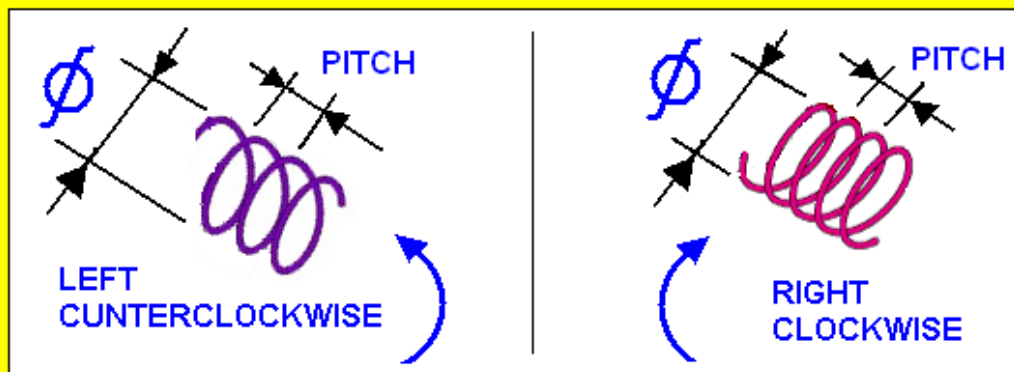
Pos	Codice	Descrizione
1	30071611	ETICHETTE NUMERAZ.CASSETT.VEGA
2	01515212-02	FERMA BOTTIGLIE VEGA 600/700
3	96043610	REGOLAZ. SETTORE CASSETT.VEGA
4	01580510	ASS.FERMA BOTTIGLIE VEGA 600/7
5	01578311	FERMA CASSETTO IN PLASTICA
6	05124225-02	SEPARATORE CASSETTI NERO
7	12015611	CERNIERA REG. CASSETTO
8	07015516	MOLLETTA
9	01578211	FERMA CASSETTO IN PLASTICA VEG
10	05124345-01	CASSETTO PLAST. NERO VEGA 700
11	05127815	PARTE POSTERIORE SUPP. BOTTIGL
12	21012811	TUBOLARE SUPP. BOTTIGLIE
13	21014311	PORTA ETICHETTE PUNZONATO 850
14	05127715	PARTE FRONTALE SUPP. BOTTIGLIE
15	05124125-01	GUIDA SPIRALE CAS.PL.NERO
16	01583211	REGOL.SETT.CASSET-PLS VEGA
17	4001109356	VITE SPECIALE
18	30070511-01	TARGHETTE PREZZI



<i>Pos</i>	<i>Codice</i>	<i>Descrizione</i>
1	01471311-01	GUIDA NON RECL.SX VEGA
2	01471711-01	GUIDA NON RECL.DX VEGA
3	01472011-02	GUIDA RECL.DX VEGA
4	01472211-02	GUIDA RECL.SX VEGA
5	05116416	ROTELLA X CASSETTI VEGA
6	12016116	PERNO X RUOTA CASSETTO VEGA

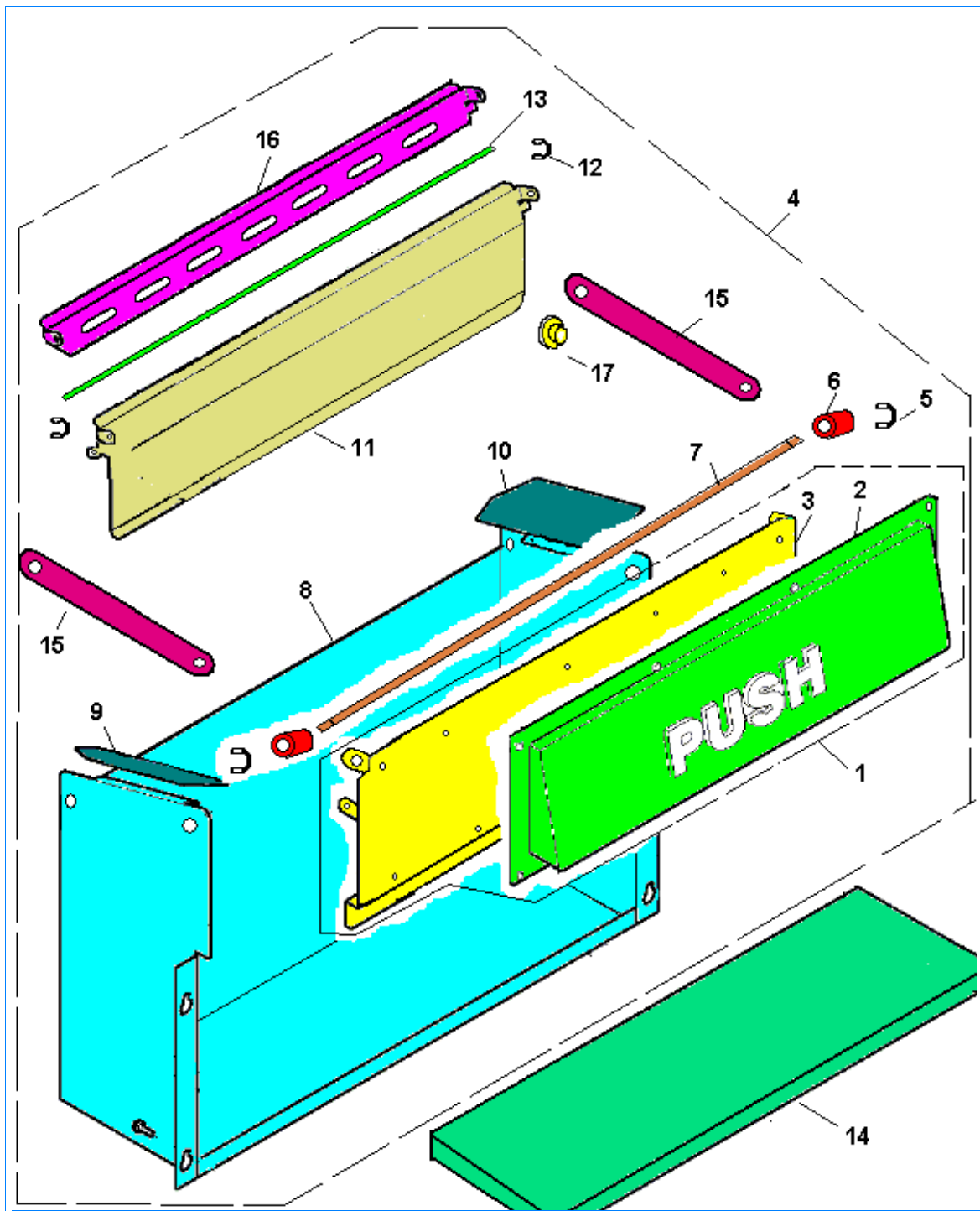


<i>Pos</i>	<i>Codice</i>	<i>Descrizione</i>
1	20017910	MOTORE DOPPIO PER VEGA
2	05116516	ESPULSORE PER SPIRALE
3	05111116-01	ALBERO PER MOTORIDUTTORE VEGA
4	20016016	MOTORIDUTTORE
5	07018611	MOLLA PER ALBERO MOTORE VEGA
6	20017616	MOTORID. SPIRALI DOPPIA
7	20017510	ASS.MOTORIDUTTORE VEGA
8	05123916	GHIERA MOTORIDUTTORE
100	>> >> >> >> >>	Tav 139

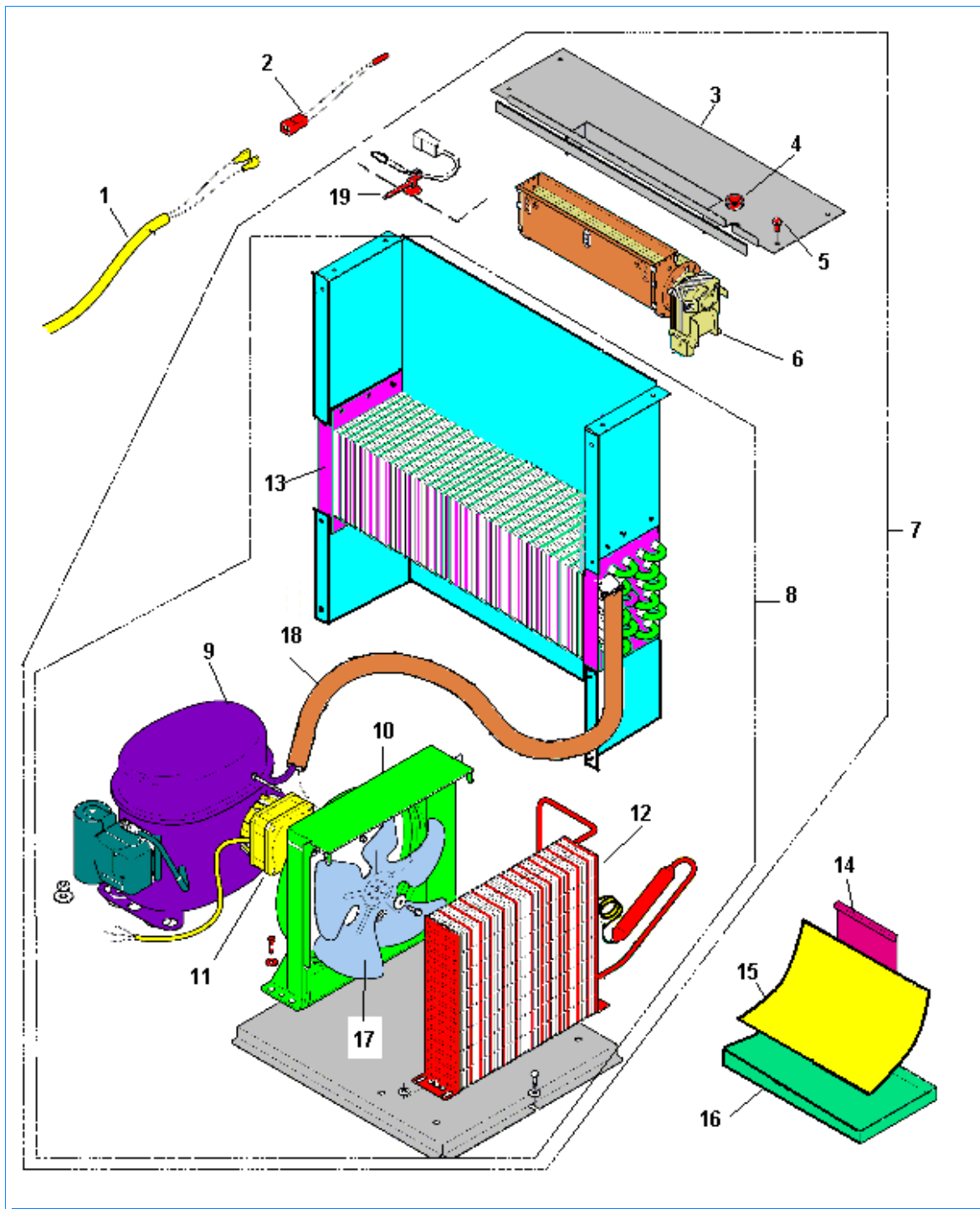


	ROT.	∅	PITCH	N. PROD.
1	RIGHT	80	45	10
2	RIGHT	68	35	13
3	RIGHT	68	45	10
4	RIGHT	68	30	16
5	RIGHT	80	81	5
6	RIGHT	80	22	21
7	RIGHT	68	60	7
8	RIGHT	68	22	21
9	RIGHT	68	94	5
10	RIGHT	80	37	12
11	RIGHT	68	77	6 bot/can
12	RIGHT	80	60	7
13	RIGHT	68	22	21
14	LEFT	68	45	10
15	LEFT	68	60	7
16	LEFT	68	77	6 bot/can
17	LEFT	80	22	21
18	LEFT	68	94	5
19	LEFT	68	35	13

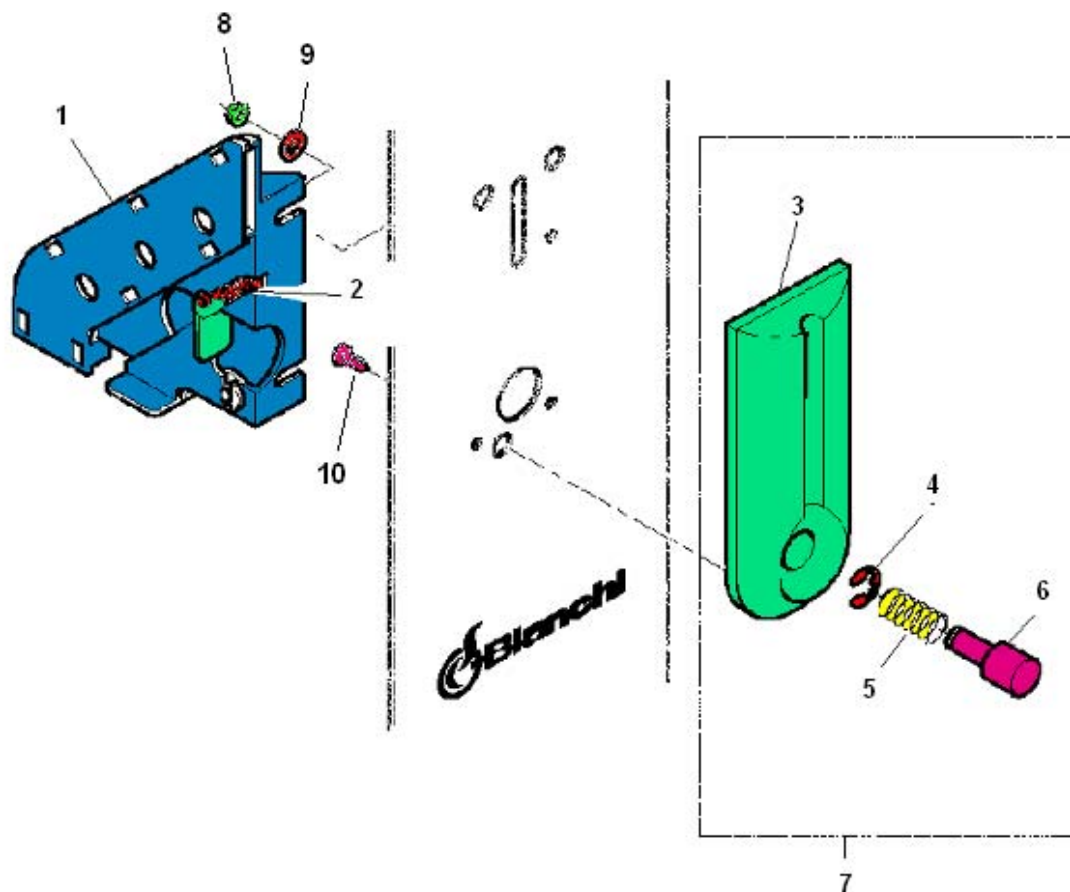
Pos	Codice	Descrizione
1	07018211L16	SPIRALE DX D=80 PASSO 45
2	07018111L16	SPIRALE DX d=68 PASSO 35 "VEGA
3	07018311L16	SPIRALE DX d=68 PASSO 45 VEGA
4	07018511L16	SPIRALE DX d=68 PASSO 30 VEGA
5	07020011L16	SPIRALE DX D=80 PASSO 81
6	07020311L16	SPIRALE DX D=80 PASSO 22 NERO
7	07018911L16	SPIRALE DX d=68 PASSO 60 VEGA
8	07018811L16	SPIRALE DX D=68 PASSO 22
9	07021111L16	SPIRALE DX D=68 PASSO 94 5PROD
10	07018711L16	SPIRALE DX D=80 PASSO 37
11	07019311L16	SPIRALE DX D=68 PAS 77 VEGA850
12	07019411L16	SPIRALE DX D=80 PASSO 60
13	07024211L16	SPIRALE DX D=68 P=22 CON ASTA
14	07019811L16	SPIRALE SX D=68 PAS 45 pan
15	07019611L16	SPIRALE SX D=68 PASSO 60
16	07019511L16	SPIRALE SX D=68 PAS 77 tramez
17	07021011L16	SPIRALE SX D=80 PASSO 22 NERO
18	07021211L16	SPIRALE SX D=68 PASSO 94
19	07021611L16	SPIRALE SX D=68 PASSO 35 VEGA



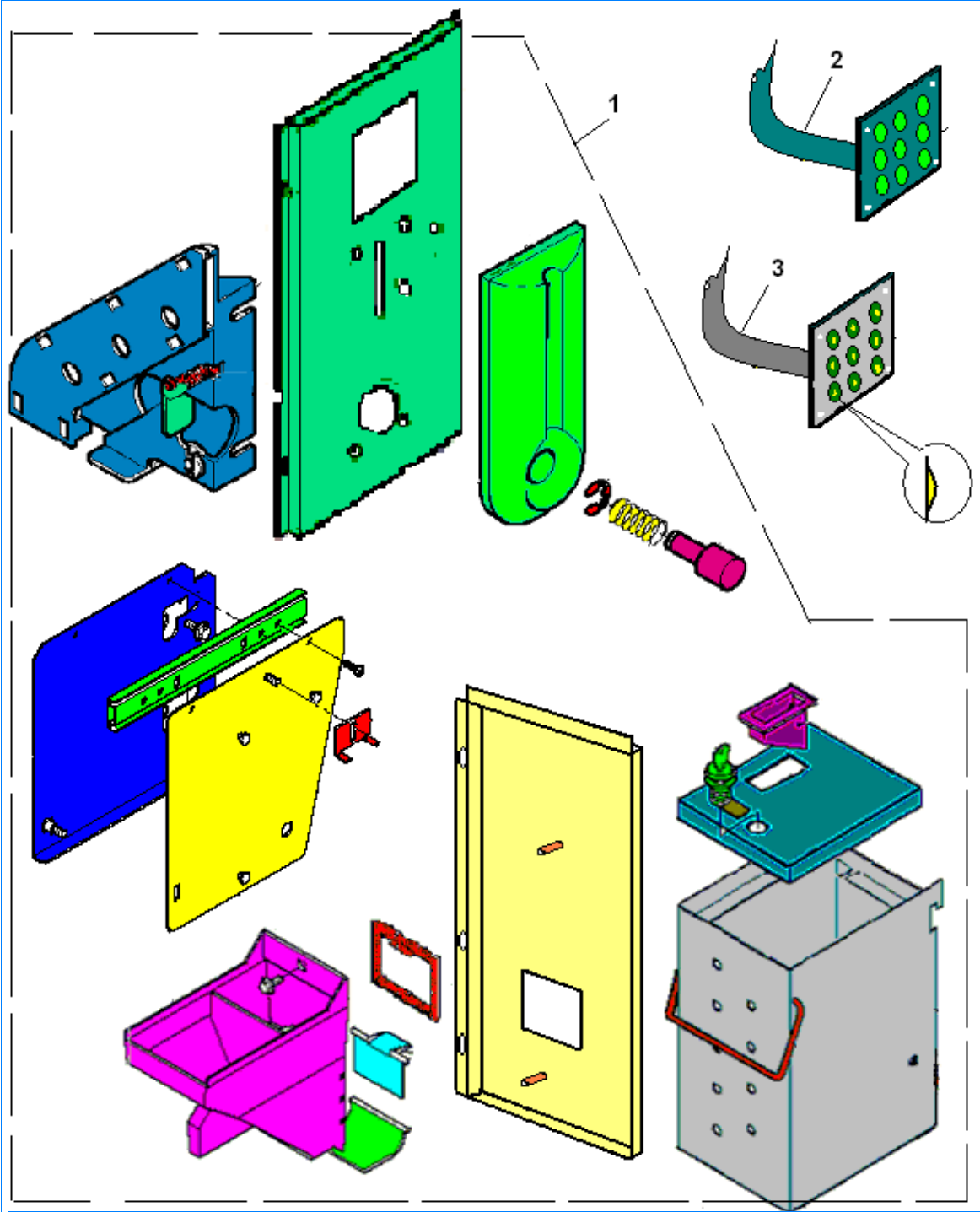
Pos	Codice	Descrizione
1	01500812L10	ASS. SPORT. USCITA PROD. VEGA
1	01500812	DARE 01585111+05120045
2	05120065	PUSH V-700 BLU1
3	01585111	CONTROPAN.USC.PR.D.V-700
4	01602512-02	ASS.VANO R-PROD.V-700 AZZURRO
5	37001216	ANELLO DI SICUREZZA DM 7
6	05136315	BUSSOLA PER PANN. USC.PROD VEG
7	12016611	ASTA SPORTELLO PRODOTTO VEGA
8	01501011-02	VANO R-PROD.V-700
8	01501011-02L30	VANO R-PROD.V-700 GRAFITE
8	01501011-02L27	VANO R-PROD.V-700 ARGENTO
8	01501011-02L09	VANO R-PROD.V-700 NERO
8	01501011-02L28	VANO R-PROD.V-700 BLU
8	01501011-02L10	VANO R-PROD. V-700 AZZURRO
9	05140415	SCIV.VANO R-PROD.SX VEGA
10	05140315	SCIV.VANO R-PROD.DX VEGA
11	01501312-02L28	ASS.PANN.ANTIF.V-700 BLU
11	01501312-02L27	ASS.PANNELLO ANTIF. V700 ARGENTO
11	01501312-02L30	ASS.PANNELLO ANTIF.V700 GRAFITE
11	01501312-02L11	ASS.PANN.ANTIF. V-700 AZZURRO
11	01501312-02L09	ASS.PANN.ANTIF.V-700 NERO
11	01501312-02	ASS.PANN.ANTIF.V-700
12	37001016	ANELLO
13	12016711	ASTA PER PANNELLO ANTIFURTO
14	08011521	ISOL.VANO R-PROD.V-700
15	01482211	STAFFA X LAMIERA ANTIF. VEGA
16	01519011L30	TRAV. FERMA PROD.V700 GRAFITE
16	01519011	TRAVERSA FERMA PROD. VEGA 700
16	01519011L09	TRAV.FERMA PROD.V-700 NERO
16	01519011L11	TRAV.FERMA PROD. V700 AZZURRO
16	01519011L28	TRAV.FERMA PROD.V-700 BLU
16	01519011L27	TRAV.FERMA PROD. V700 ARGENTO
17	19054411	BOCCOLA PER RIVETTO



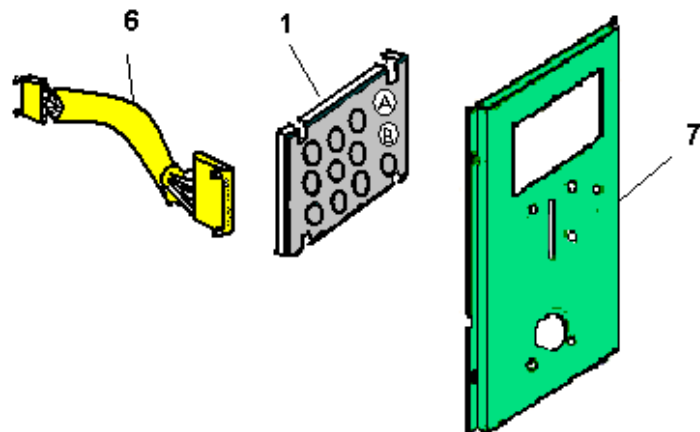
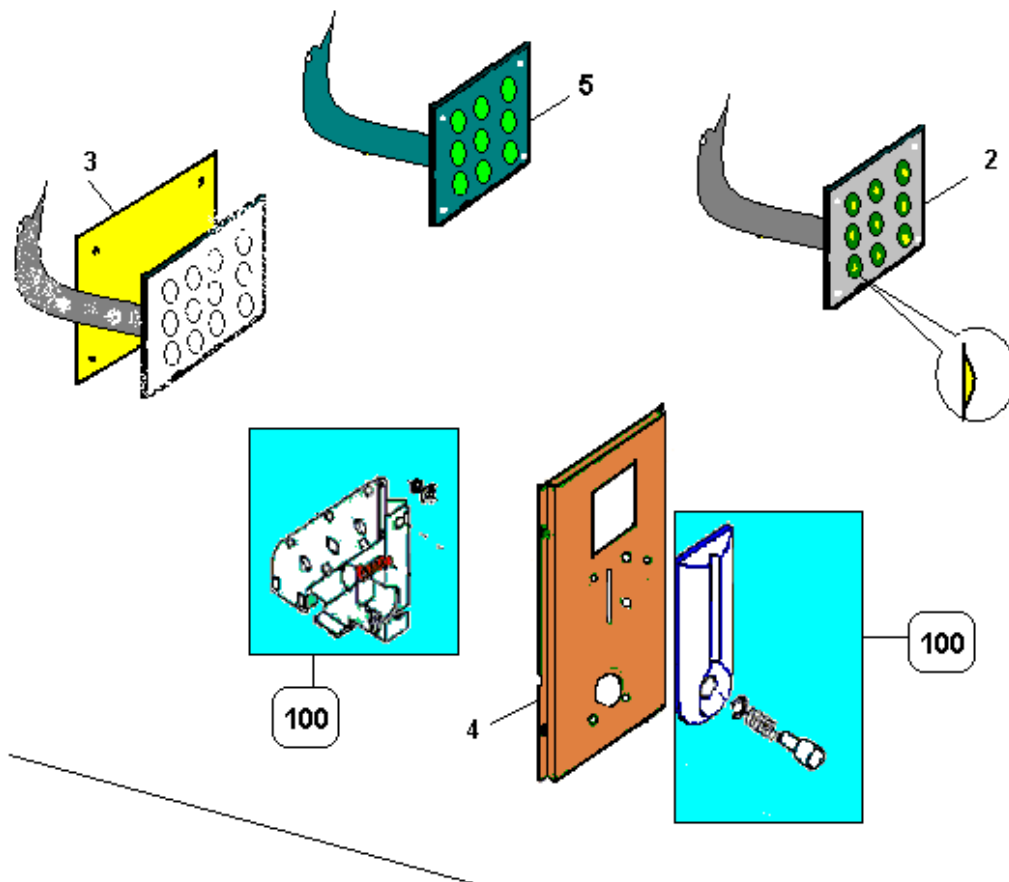
<i>Pos</i>	<i>Codice</i>	<i>Descrizione</i>
1	22128512	CORD.SONDE ANT/V-700 T
2	26023316	SONDA TEMP.REFRIGERAZ. UQT1041
3	01492511-02	SUPPORTO VENTILATORE
4	23004046	PASSACAVO
5	32122916	VITE TE 5MAX10 CR ZNB
6	20015916	VENTILAT.TAGENZ.TG6 240 VEGA
7	90003110	C/O GR-FRIGO V-700
8	90003410	GRUPPO FRIGOR. 220V 50 HZ
9	43000516	COMPRES. X GR.FR V-600/700
10	43001916	CONVOGLIAT.PLS.NERO X V-7/850
11	20019816	MOTORE VENTILATORE VEGA 700/85
12	43000416	CONDENS. X 9003410 V-700
13	43000316	EVAPORAT. X 90003410 V-700
14	01601211	MENSOLA P/SPUGNA VEGA
15	08012711	SPUGNA VEGA
16	05119516	VASCH.R/CONDENSA VEGA 850
17	43012916	VENTOLA
18	09077031	TB ISOL.ARMAF.L.150
19	23018416	FASCETTA CON AGGANCIO



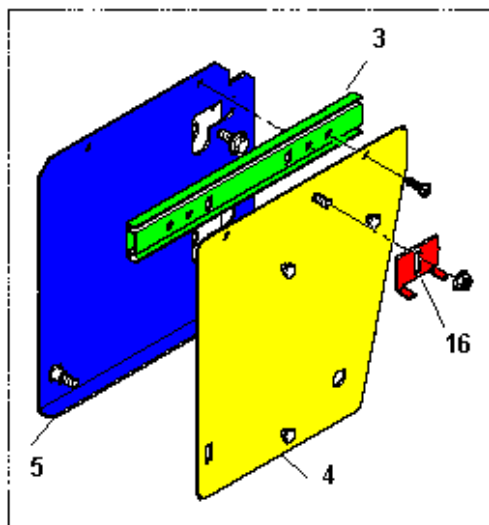
<i>Pos</i>	<i>Codice</i>	<i>Descrizione</i>
1	05094212-01	ASS. CANALE MONETE
2	07012411	MOLLA PER CONDOTTO MONETA
3	05104555	MOSTRINA INTROD.UZ.MONETE GRIGIO
3	05104565	MOSTRINA INTROD.UZ.MONETE ARGENTO
3	05104515	MOSTRINA INTROD.UZ.MONETE AZZURRA
3	05104525	MOSTRINA INTROD.UZ.MONETE NERA
3	05104535	MOSTRINA INTROD.UZ.MONETE ROSSA
3	05104545	MOSTRINA INTROD.UZ.MONETE BLU
4	37001316	ANELLO
5	4731020973	MOLLA
6	05104445	PULSANTE RECUPERO MONETE BLU
6	05104455	PULSANTE RECUPERO MONETE GRIGIO
6	05104425	PULSANTE RECUPERO MONETE ROSSO
6	05104435	PULSANTE RECUPERO MONETE NERO
6	05104415	PULSANTE RECUPERO MONETE AZZURRO
7	05108110	ASS. INTROD.UZ-RECUP. MONETA AZZURRA
7	05108160	ASS. INTROD.UZ-RECUP. MONETA ARGENTO
7	05108150	ASS. INTROD.UZ-RECUP. MONETA NERA
7	05108140	ASS. INTROD.UZ-RECUP. MONETA BLU
7	05108120	ASS. INTROD.UZ-RECUP. MONETA NERA
7	05108130	ASS. INTROD.UZ-RECUP. MONETA ROSSA
8	34115316	DADO CON RONDELLA
9	35157616	RONDELLA
10	32055216	VITE TC 4MAX10



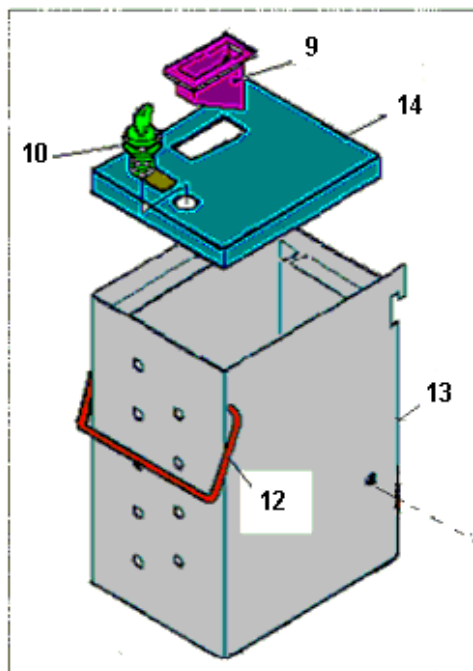
<i>Pos</i>	<i>Codice</i>	<i>Descrizione</i>
1	89016410	KIT VEGA DA MASTER A STANDARD
2	30071331	PULSANTIERA VEGA ART/GRAF
3	30071331-01	PULSANT.ANTIVAND.VEGA ARGENTO



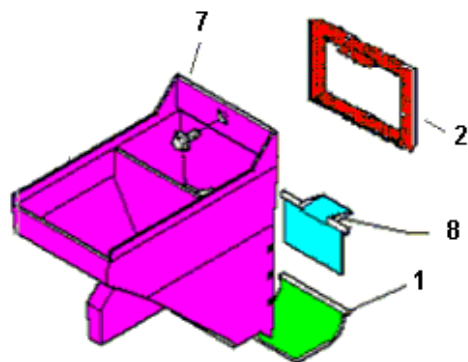
Pos	Codice	Descrizione
1	30091216	TASTIERA ALF.NUM. METALLICA V850 V700
2	30071331-01	PULSANT.ANTIVAND.VEGA ARGENTO
3	01475211	PIASTRA X PULSANTIERA VEGA
4	01481512L30	MODULO MASCH.INTR.MON. GRAFITE
4	01481512L28	MODULO MASCH. INTROD. MONETE BLU
4	01481512L27	MODULO MASCH.INTR.MONETE ARGENTO
4	01481512L11	MODULO MASCH. INTR. MONETE AZZURRO
4	01481512L09	MOD.MASCH.I-MON.VEGA NERO
4	01481512	MOD.MAS.I-MON VEG C/P ***GREZZO
5	30071331	PULSANTIERA VEGA ART/GRAF
6	22170812	CONNETTORE TASTIERA
7	01481522L09	MOD.MASCH.I-MON.VEGA NERO
7	01481522L11	MODULO MASCH. INTR. MONETE AZZURRO
7	01481522	MOD.MAS.I-MON VEG C/P ***GREZZ
7	01481522L27	MODULO MASCH.INTR.MONETE ARGENTO
7	01481522L28	MODULO MASCH. INTROD. MONETE BLU
7	01481522L30	MODULO MASCH.INTR.MON. GRAFITE
100	>> >> >> >> >>	Tav 158



6

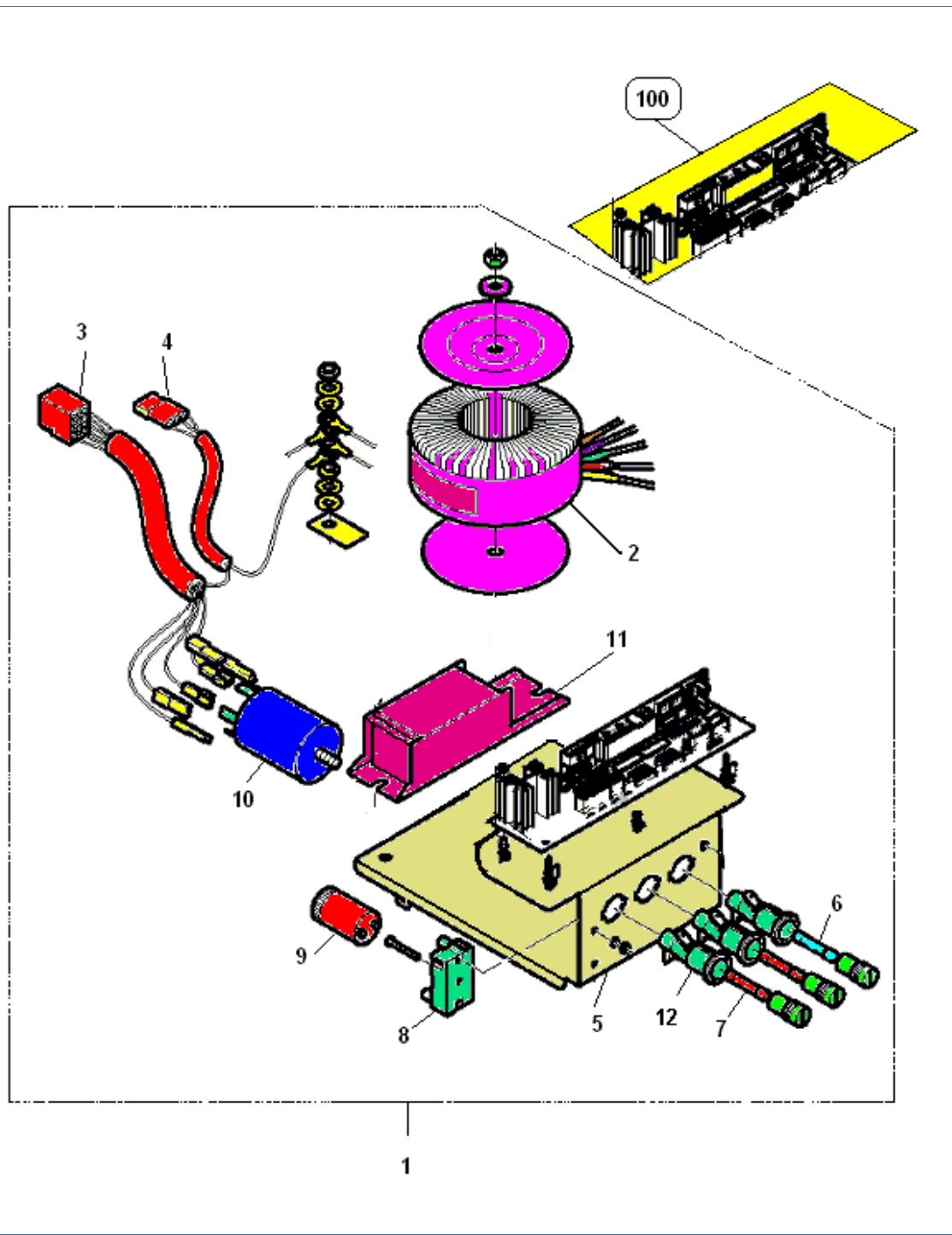


11

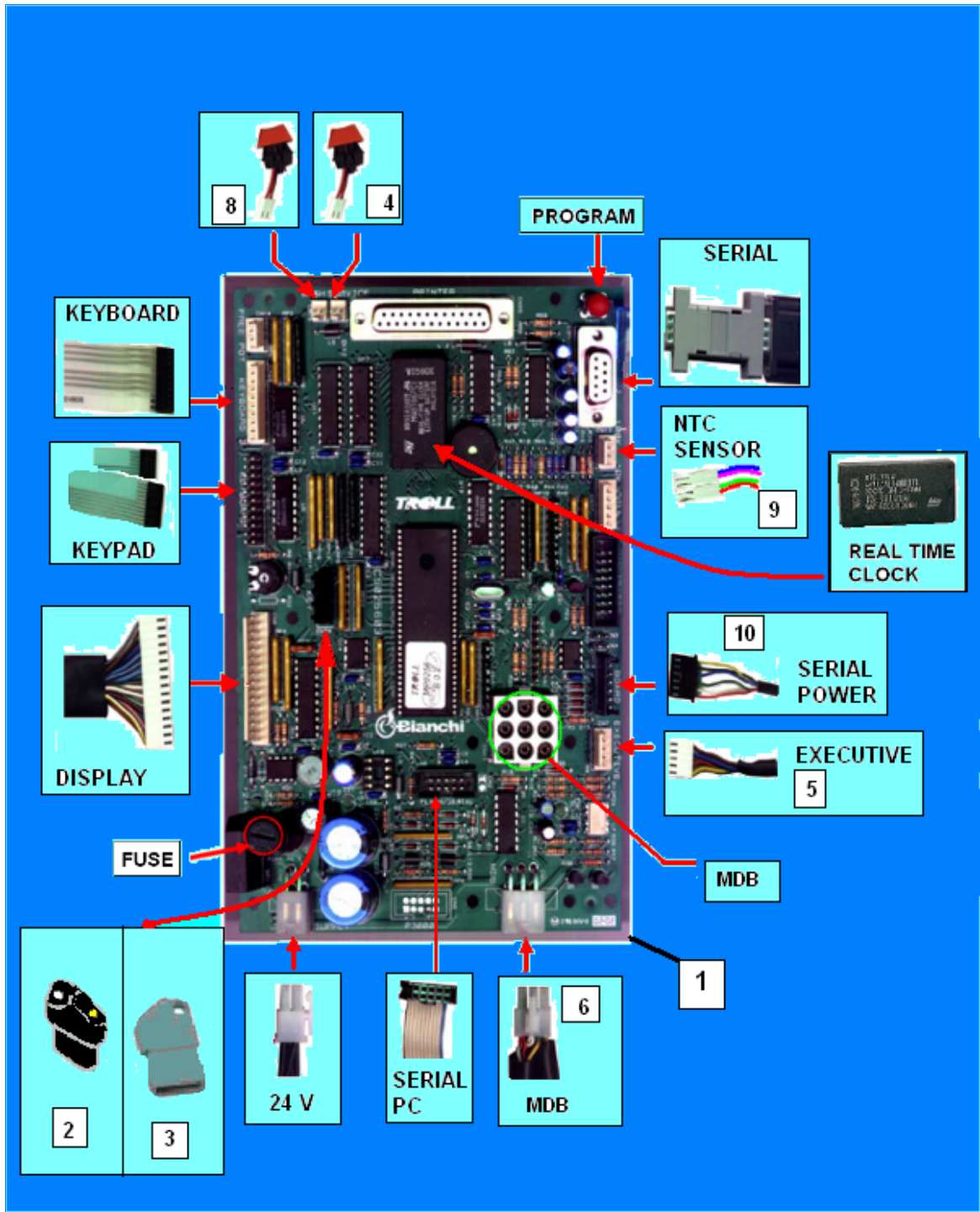


15

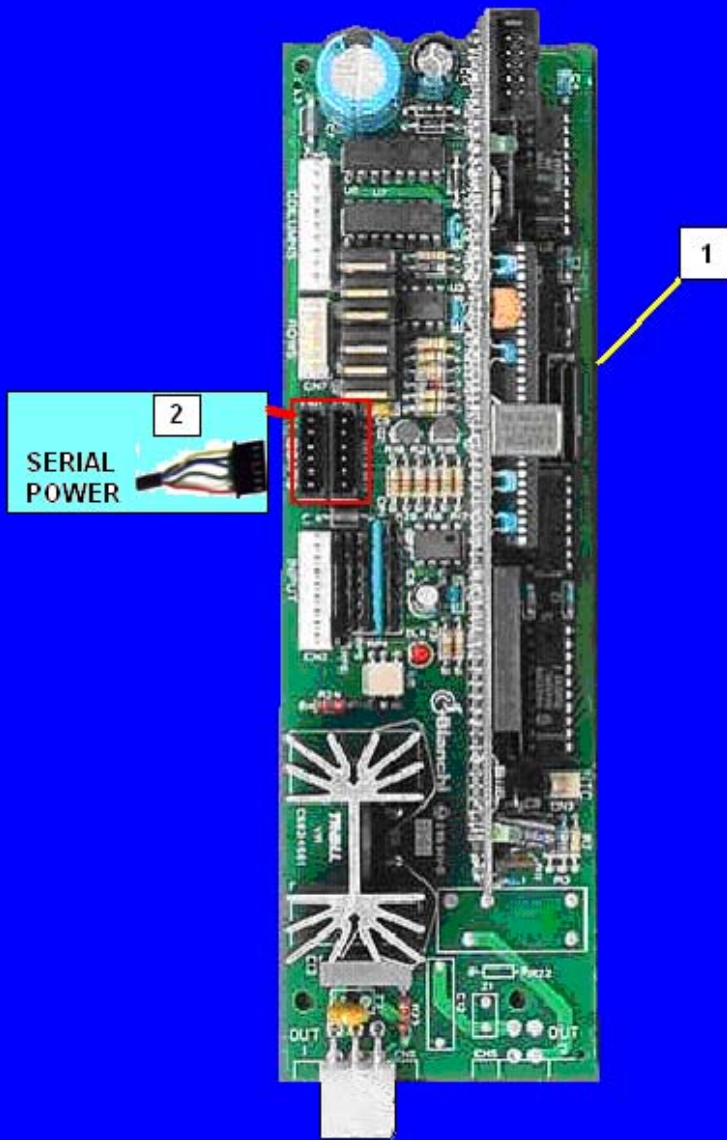
<i>Pos</i>	<i>Codice</i>	<i>Descrizione</i>
1	05100635	FONDO PER CONDOTTO MONETE BLU
1	05100615	FONDO PER CONDOTTO MONETE GRIGIO
1	05100625	FONDO COND.MON.ARGENTO
2	05018265	MASCHERINA RECUP. MONET. BLU
2	05139215	MASCHERINA REC. MONETA ARGENTO
3	21012716	GUIDA SCORREVOLE
4	01531312	ASS.PIASTRA GETT.ANT-VEG
5	01546412-01	ASS. SUPPORTO GETTON. VEGA
6	01531410	ASS. SUPP. GETTON. SCORREV.VEG
7	05083012	ASS.CONDOTTO MONETE GRIGIO
8	05083135	PORTELLINO RECUPERO MONETE AZZURRO
8	05083125	PORTELLINO RECUPERO MONETA GRIGIO
8	05083155	PORTEL.RECUP.MON.BLU
8	05083175	PORTELLO REC. MON. ARGENTO
8	05083115	SPORTELLO
9	05006315	BOCCHETTA PER CASSETTA MONETA
10	21011416	SERRATURA RAPIDA
11	96026410-04	COMP.CASSETTA MONETA
12	4741027412L	MANIGLIA CASS-MON.ZN
13	01477021-04	CORPO CASS-MON.C/GANCI
14	01477221-01	COPERCHIO CASS.MONETA C/GANCI
15	43004310	ASSIEME PIASTRA GETTONIERA
16	01214411	SQUADRETTA FISSAGGIO GETTONIER
17	21011116	PIEDINO AD ESPANSIONE



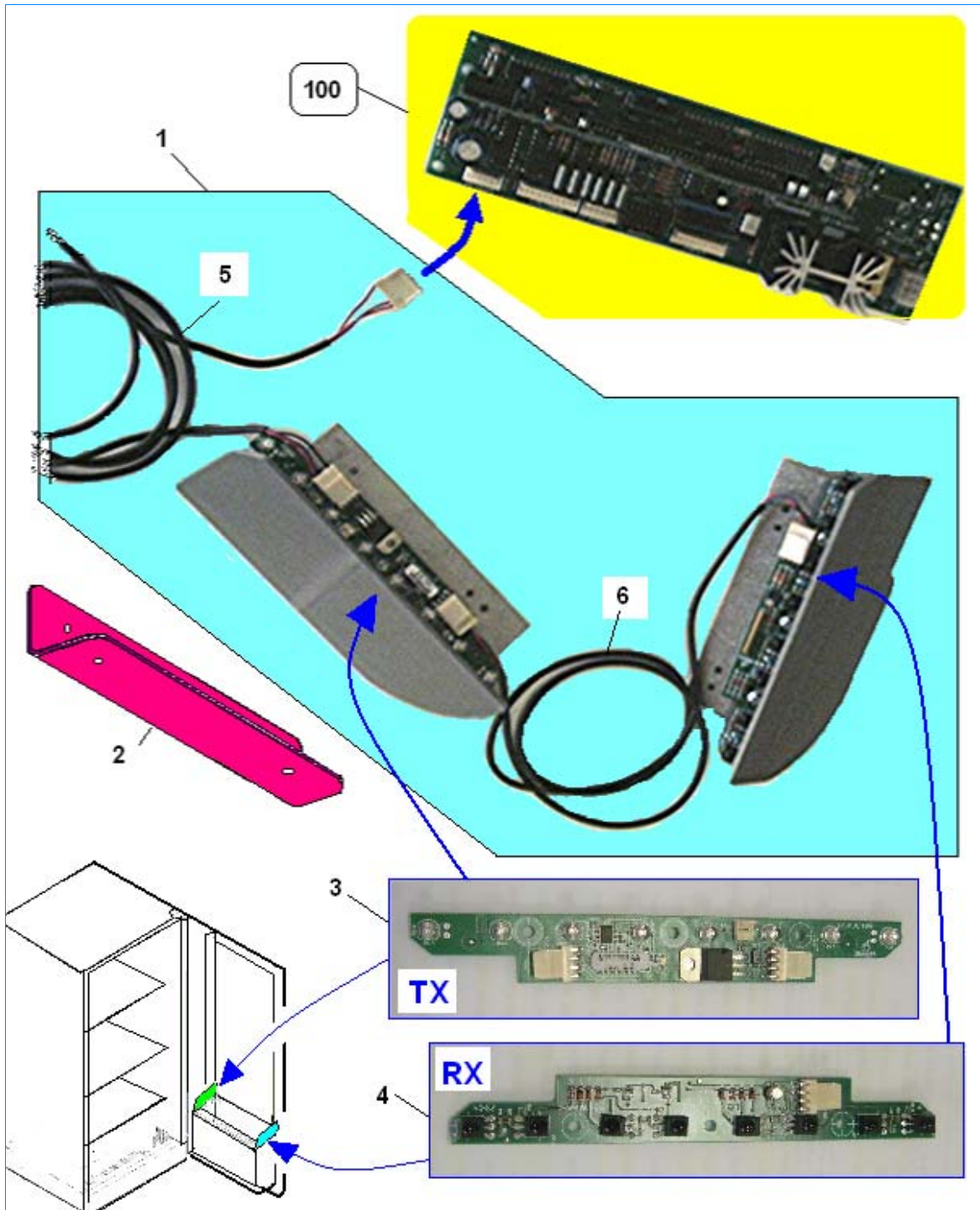
<i>Pos</i>	<i>Codice</i>	<i>Descrizione</i>
1	94016650	C/O PANN.TRASF/FUS.VEGA
2	23020116-02	TRASF.TOROID.230/24V/90W KEMA
3	22128412	CORD.CENTRAL.VEGA T
4	22074112	CABLAGGIO X MODIFICA SU VEGA
5	01628511	PANN-EL SUPP.TRASF.VEGA
6	23014936	FUSIBILE 8 AMP
7	23014916	FUSIBILI 10 AMP.
8	23016316	PORTASTARTER S.111
9	23016416	STARTER 20W FS11
10	26012116	FILTRO RETE
11	23020816	REATTORE 20W 220V 50HZ TIPO S/
12	23017316	PORTAFUS.A SCATTO 6.3x32
100	>> >> >> >>	Tav 135



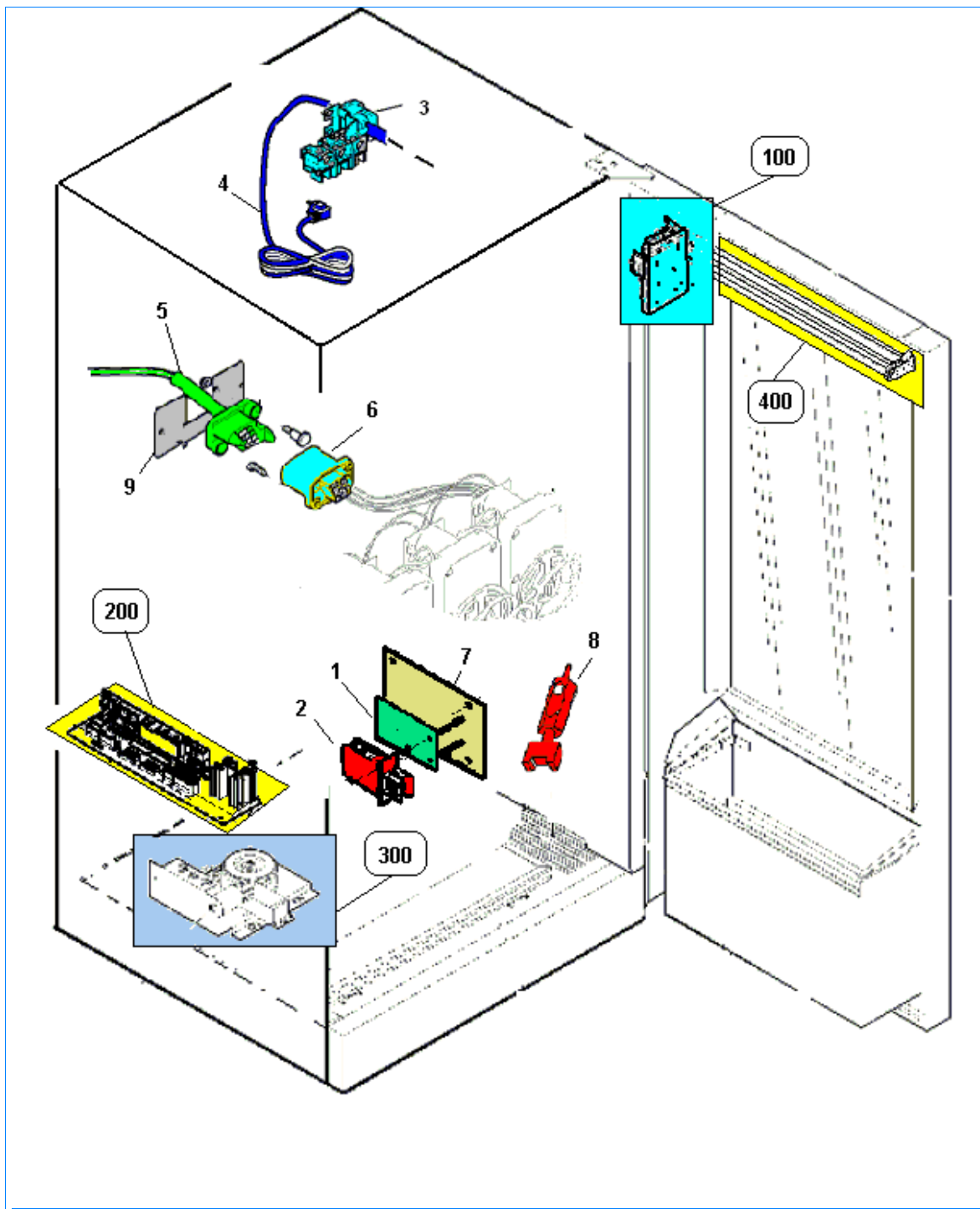
Pos	Codice	Descrizione
1	26027326-01	SCH.MASTER TROL SF0256A
2	26035116	CHIAVE TRASFER.DATI TRITTICO
3	26030516	CHIAVE PROGRAMMAZIONE
4	26019442	ASS.PULSANTE DI SERVIZIO C/CAP
5	22084222-01	CAVO INTERFAC. EXECUTIVE 24V
6	22104412	CORD.PROL.MDB ORION
7	22125112	FLAT SCH.POT.-SCH.ESPAN.TROL
8	26019472	PULSANTE
9	22127112	CORD.SONDA VEGA T
10	22125012	FLAT TRA CPU E POT. X SCH.TROL



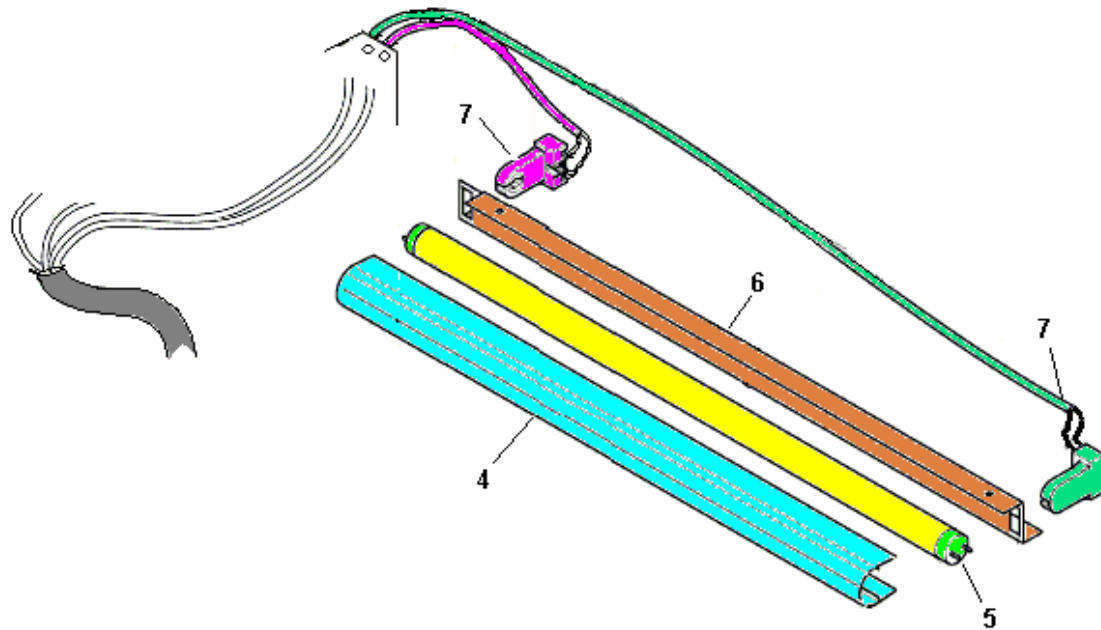
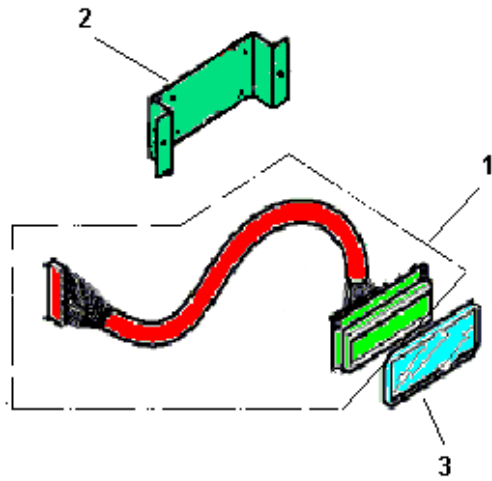
<i>Pos</i>	<i>Codice</i>	<i>Descrizione</i>
1	26027516-01	SCH-POT.VEGA TROLL SF0245A
2	22125082	CAVO AMP6/AMP6 L=2300



<i>Pos</i>	<i>Codice</i>	<i>Descrizione</i>
1	26035210	SENSORE CADUTA PROD.VEGA
2	01805811L16	PROTEZIONE SENSORE PUSH
3	26049516	SCHEDA TX SENSORE CADUTA PRODOTTI
4	26049616	SCHEDA RX SENSORE CADUTA PRODOTTI
5	22174712	CAVO 3x0.25 MOLEX 6471-4/6471-6 L=150CM
6	22174612	CAVO 3x0.25 MOLEX 6471-4/6471-4 L=90CM
100	>> >> >> >> >>	Tav 176



<i>Pos</i>	<i>Codice</i>	<i>Descrizione</i>
1	05155811	ISOLANTE INTERRUTTORE
2	26016726	INTER.DI SICUREZZA
3	23017116	UNITA' FISSACAVO E MORSETT.
4	3751107113	CAVO ALLACCIAMENTO
5	22105612	CORDONE
6	22116412	CORD.GEN.CASSETTI VEGA
7	01478012	PIASTR.INTER.SICUREZ. C/PRG
8	05097215-01	CHIAVE DI SERVIZIO XT-CLIXON
9	01490111	PIASTRINA X CONNETTORI VEGA850
100	>> >> >> >> >>	Tav 136
200	>> >> >> >> >>	Tav 135
300	>> >> >> >> >>	Tav 124
400	>> >> >> >> >>	Tav 129



<i>Pos</i>	<i>Codice</i>	<i>Descrizione</i>
1	26027122	DISPLAY 2x16 ANTARES-SIRIO
2	01485811-01	PIASTRA PER SCHEDA CPU V-850
3	05099015	PROTEZIONE TRASPARENTE DISPLAY
4	05115016	CARTER X LAMP.NEON VEGA 850
5	23019916	LAMPADA LUXLINE cod.01502 F18W
6	01481211	SUP.LAMPADA E FERMA VETRO
7	23020016	PORTALAMP. 196/S

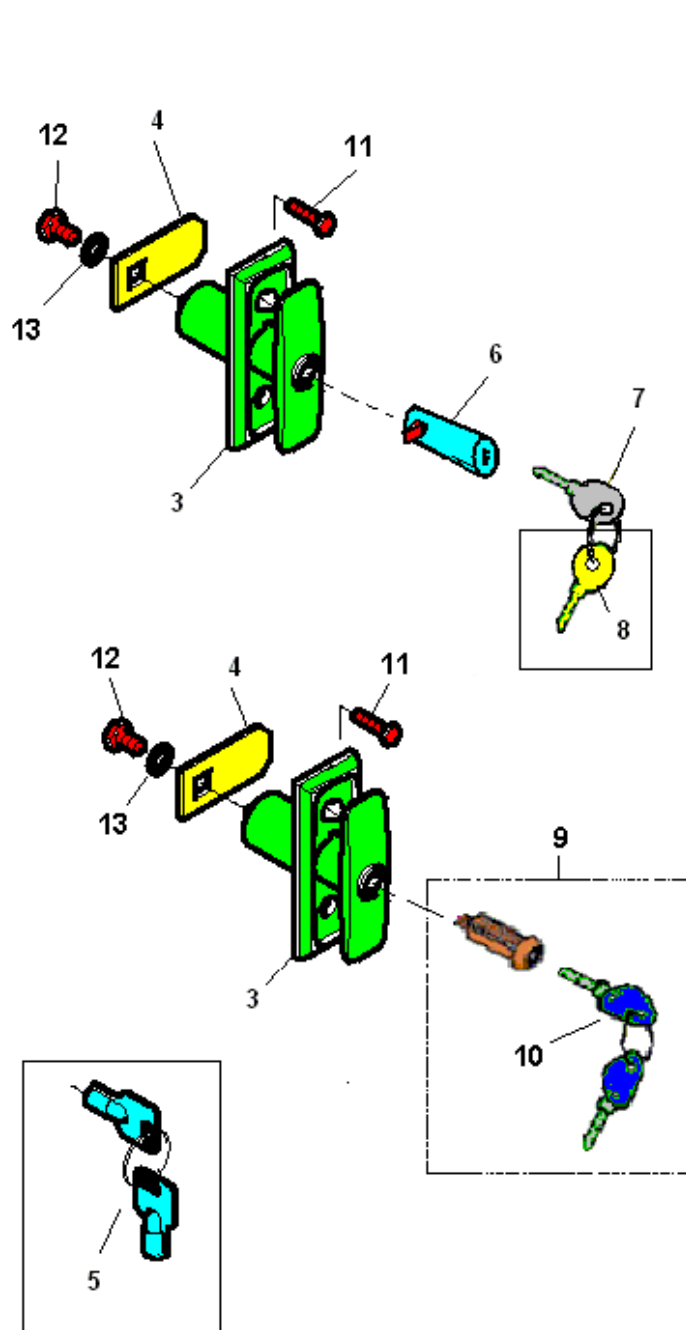
17	37000416	ANELLO SICUREZZA DM 4
18	01499711-03	GRIGLIA POST.MOBILE V-700
19	01468421	DISTANZ.MOB-VEGA
20	19056811	BUSSOLA X CARDINE INF.VEGA

VEGA

700 Combi

Rif. Data : 22-ott-04

Pagina 24 di 26



Pos	Codice	Descrizione
1	01501611-01	ASTA PER SERRATURA VEGA 700
2	19055511	VITE X ASTA SERRATURA
3	21015016	MANIGLIA UNIVERSALE VEGA
4	01479711	SCARPETTA X SERRAT. VEGA
5	41009216	CHIAVE PER SERRATURA Y
6	21015516	SERRAT.RIELDA X MANIGL.VEGA
7	41029816	CHIAVE D'USO(ARGENTO) NICH MOD.3 U.T.
8	43001716	CHIAVE SBLOC.(ORO) SER.RIELDA AJ182R
9	21015146	SERRATURA VEGA EURO
10	43003716	CHIAVE
11	32090636	VITE TE 5MA x 18 IX
12	32155316	VITE TE 6MAX10CA.
13	35160616	ROSETTA DENTATA D. 8,3



VEGA

700 Combi

Rif. Data : 22-ott-04

Pagina 26 di 26
