
BIANCHI VENDING AFTER SALES



- CATALOGO RICAMBI
- SPARE PARTS

VEGA

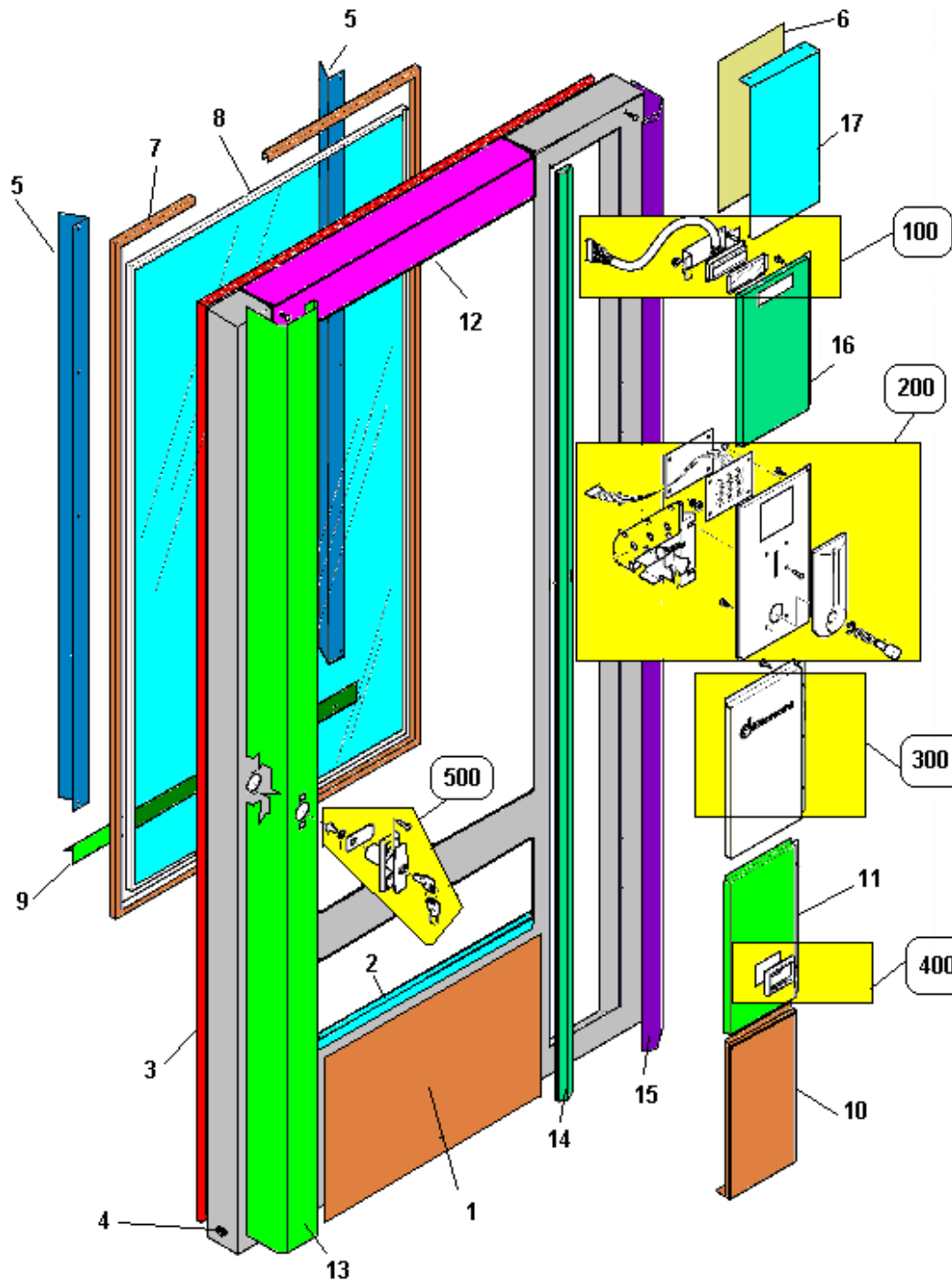
850 Combi

Bianchi



Rif. Data : 22-ott-04

Pagina 1 di 25



Pos	Codice	Descrizione
1	01480111L11	COPERT.INF.PORTA AZZURRA
1	01480111L27	COPERT.INF.PORTA ARGENTO
1	01480111L28	COPERT.INF.PORTA BLU
1	01480111L30	COPERT.INF.PORTA GRAFITE
1	01480111	COPERT.INF.PORTA V-850
2	05120435	CORNICE VANO-PROD V-850 NERA
2	05120445	CORNICE VANO-PROD V-850 BLU
2	05120455	CORNICE VANO-PROD V-850 ARGENTO
2	05120465	CORNICE VANO-PROD V-850 GRAFITE
2	05120415	CORNICE X BOCCHETTA VEGA850 AZZURRA
3	05115416	GUARNIZ. PORTA VEGA 850
4	01601912-02	C/O PORTA-RIV. V-850R ZNT
5	01480511	STAFFA FERMA-VETRO VERTIC.
6	30069241	CARTONC. MOD.TRASP. GRIG. ANT.
7	05114811	GUARN. X VETRO PORTA VEGA 850
8	05114915	VETROCAMERA 4*10*4 VEGA 850
9	01480211-01	STAFFA FERMA-VETRO ORIZ. VEGA
10	01490411L30	MODULO INF. PORTA ANTRACITE
10	01490411L28	MODULO INF. PORTA RESTYLING
10	01490411L27	MODULO INFER. PORTA ARGENTO
10	01490411L09	MOD.INF.VEGA NERO
10	01490411	MODULO INF. VEGA *** GREZZO
10	01490411L11	MODULO INF.PORTA AZZ.M.L.V850
11	01481612L30	MODULO RECUPERO MONETE GRAF.
11	01481612L27	MODULO RECUPERO MONETE ARG.
11	01481612L09	MOD.R-MON.VEGA NERO
11	01481612	MOD. R-MON. VEGA *** GREZZO
11	01481612L11	MODULO RECUPERO MONETE VEGA
11	01481612L28	MODULO REC. MONETE RESTILING
12	01480011-01L28	COPER. SUP. PORTA V-850 BLU1
12	01480011-01L30	COPERT.SUP.PORTA V-850 GRAF
12	01480011-01L11	COPERT.SUP.PORTA V-700LUX AZZ
12	01480011-01L09	COPERT.SUP.PORTA V-850 NERA
12	01480011-01	COPERT.SUP.PORTA V-850
12	01480011-01L27	COPERT.SUP.PORTA V-850 ARG
13	01591521	PROFILO SX V-850 F/IX

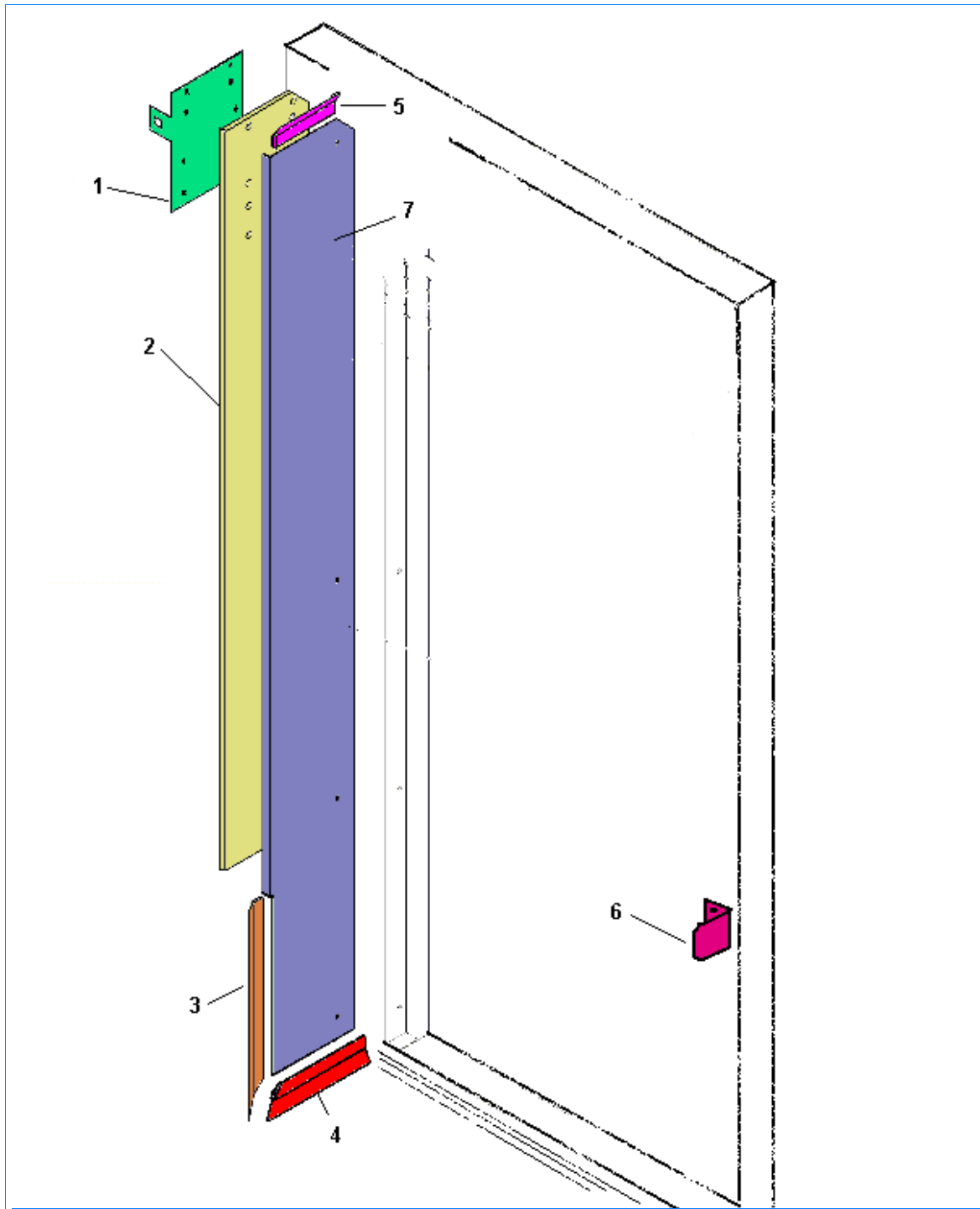
14	01591721	PROFILO CENTR. VEG.850 F/IX
15	01591621	PROFILO DX V-850 F/IX
16	01481712L27	MODULO DISPLAY VEGA ARGENTO
16	01481712L28	MODULO DISPLAY VEGA BLU
16	01481712L30	MODULO DISPLAY VEGA GRAFITE
16	01481712	MOD.DISPLAY VEGA C/PRG ***GREZ
16	01481712L11	MODULO DISPLAY VEGA AZZURRO
16	01481712L09	MOD.DISPLAY VEGA NERO
17	05126911	MODULO SUPERIORE VEGA
100	>> >> >> >> >>	Tav 129
200	>> >> >> >> >>	Tav 134
300	>> >> >> >> >>	Tav 140
400	>> >> >> >> >>	Tav 133
500	>> >> >> >> >>	Tav 137

VEGA

850 Combi

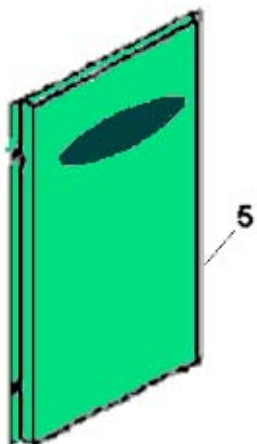
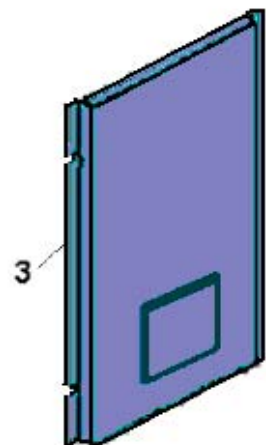
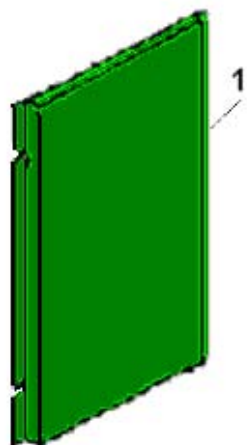
Rif. Data : 22-ott-04

Pagina 3 di 25



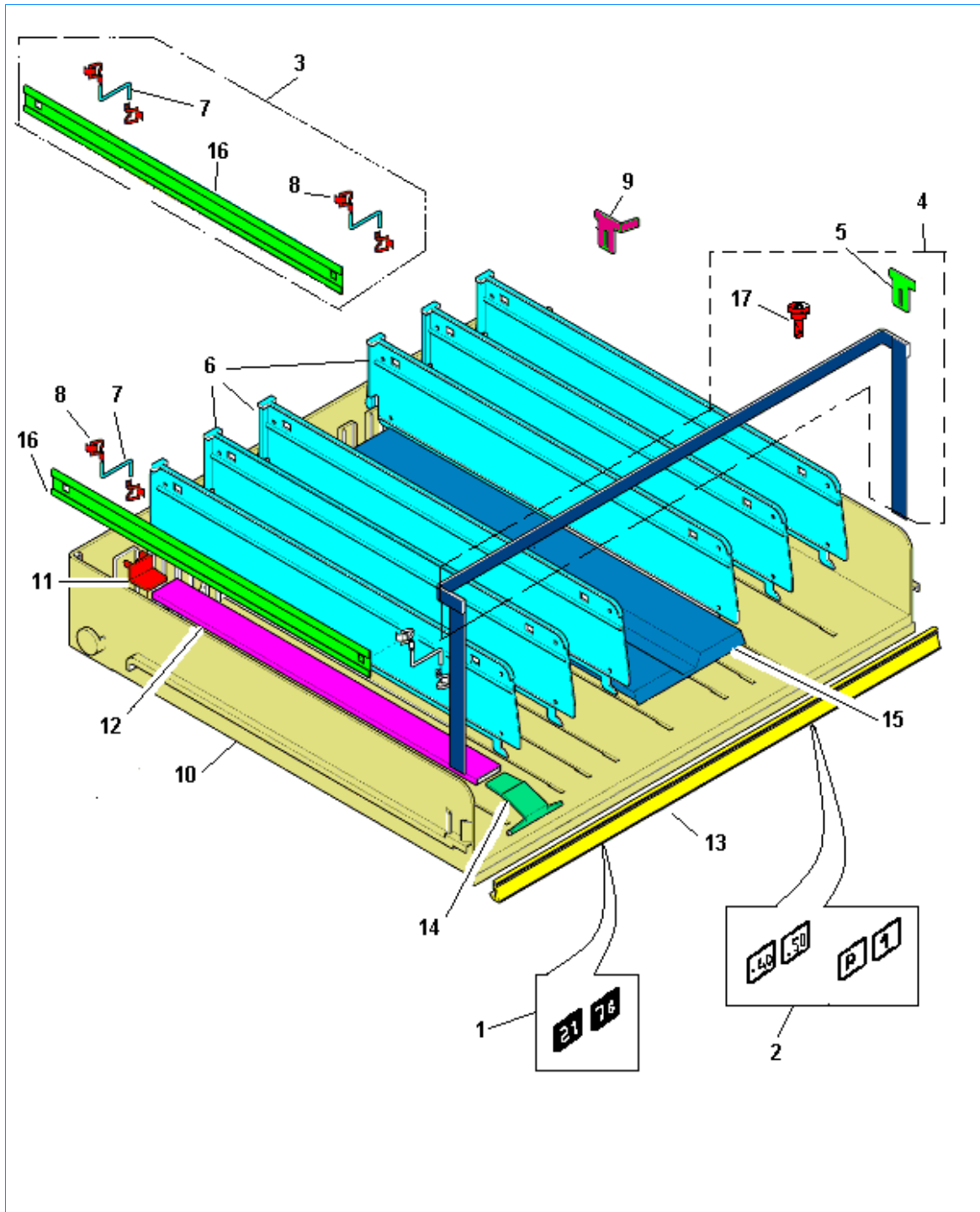
<i>Pos</i>	<i>Codice</i>	<i>Descrizione</i>
1	01485811-01	PIASTRA PER SCHEDA CPU V-850
2	17017611-01	ISOL.PANN.PORTA V-850
3	05118221	PROFILO VERT.LAM.ISOL.VEGA
4	05156615	PROFILO LAM.ISOL.VEGA
5	05156715	PROFILO LAM.ISOL.VEGA
6	01481111-01	SQUADR.X INTERR. SICUREZ.
7	01479911L30	LAM.ISOL. PORTA V-850 GRAFITE
7	01479911	LAMIERA ISOLANTE- grezza
7	01479911L09	LAM.ISOL. PORTA V-850 NERO
7	01479911L11	LAM.ISOL.PORTA V-850 AZZURRA
7	01479911L28	LAM.ISOL. PORTA V-850 BLU
7	01479911L27	LAM.ISOL.PORTA V-850 ARGENTO

Logo Bianchi

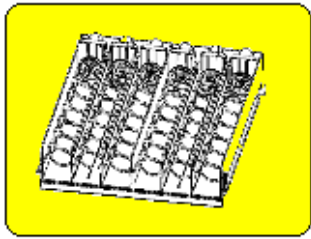


<i>Pos</i>	<i>Codice</i>	<i>Descrizione</i>
1	01654711-01L11	MOD.CHIUSO PORTA VEGA AZZURRO
1	01654711-01L30	MOD.CHIUSO PORTA VEGA GRAFITE
1	01654711-01L27	MOD.CHIUSO PORTA VEGA ARGENTO
1	01654711-01L09	MOD.CHIUSO PORTA VEGA NERO
1	01654711-01L28	MOD.CHIUSO PORTA VEGA BLU
1	01654711-01	MODULO CHIUSO PORTA VEGA
2	30074511	MARCHIO BIANCHI
3	01654731L27	MOD. CHIUSO VEGA ARGENTO
3	01654731L09	MOD. CHIUSO VEGA NERO
3	01654731L28	MODULO CHIUSO VEGA BLU
3	01654731L30	MOD.CHIUSO VEGA GRAFITE
3	01654731L11	MODULO CHIUSO VEGA AZZURRO
4	30093911	MARCHIO LOGO BIANCHI VEND. MAC
5	01654721L28	MODULO CHIUSO VEGA BLU
5	01654721L11	MODULO CHIUSO PORTA AZZURRO
5	01654721L30	MOD.CHIUSO VEGA GRAFITE
5	01654721L27	MOD. CHIUSO VEGA ARGENTO
6	30088711	MARCHI BIANCHI NUOVO

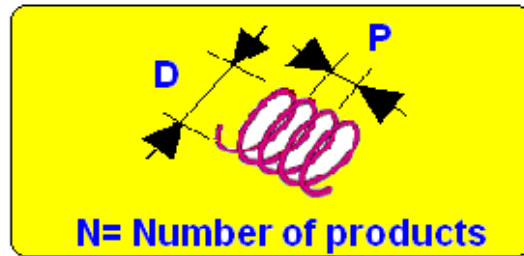
COMPONENTI



Pos	Codice	Descrizione
1	30071611	ETICHETTE NUMERAZ.CASSETT.VEGA
2	30070511-01	TARGHETTE PREZZI
3	96043610	REGOLAZ. SETTORE CASSETT.VEGA
4	01498712-02	FERMA BOTTIGLIE VEGA 850
5	01578311	FERMA CASSETTO IN PLASTICA
6	05124225-02	SEPARATORE CASSETTI NERO
7	12015611	CERNIERA REG. CASSETTO
8	07015516	MOLLETTA
9	01578211	FERMA CASSETTO IN PLASTICA VEG
10	05124325-01	CASSETTO PLAST. NERO VEGA 850
11	05127815	PARTE POSTERIORE SUPP. BOTTIGL
12	21012811L24	TUBOLARE SUPP.BOTTIGLIE VERN.
13	21014211	PORTA ETICHETTE X CASS. 850
14	05127715	PARTE FRONTALE SUPP. BOTTIGLIE
15	05124125-01	GUIDA SPIRALE CAS.PL.NERO
16	01583211	REGOL.SETT.CASSET-PLS VEGA
17	4001109356	VITE SPECIALE



300



100

SIMPLE SPIRAL



SIMPLE SPIRAL WITH GUIDE



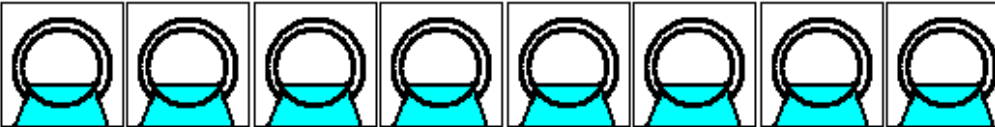
200

DOUBLE SPIRAL DX SX WITH DOUBLE MOTOR



1

SPIRAL WITH PRODUCT SUPPORT



P= 77
N= 6
D= 68

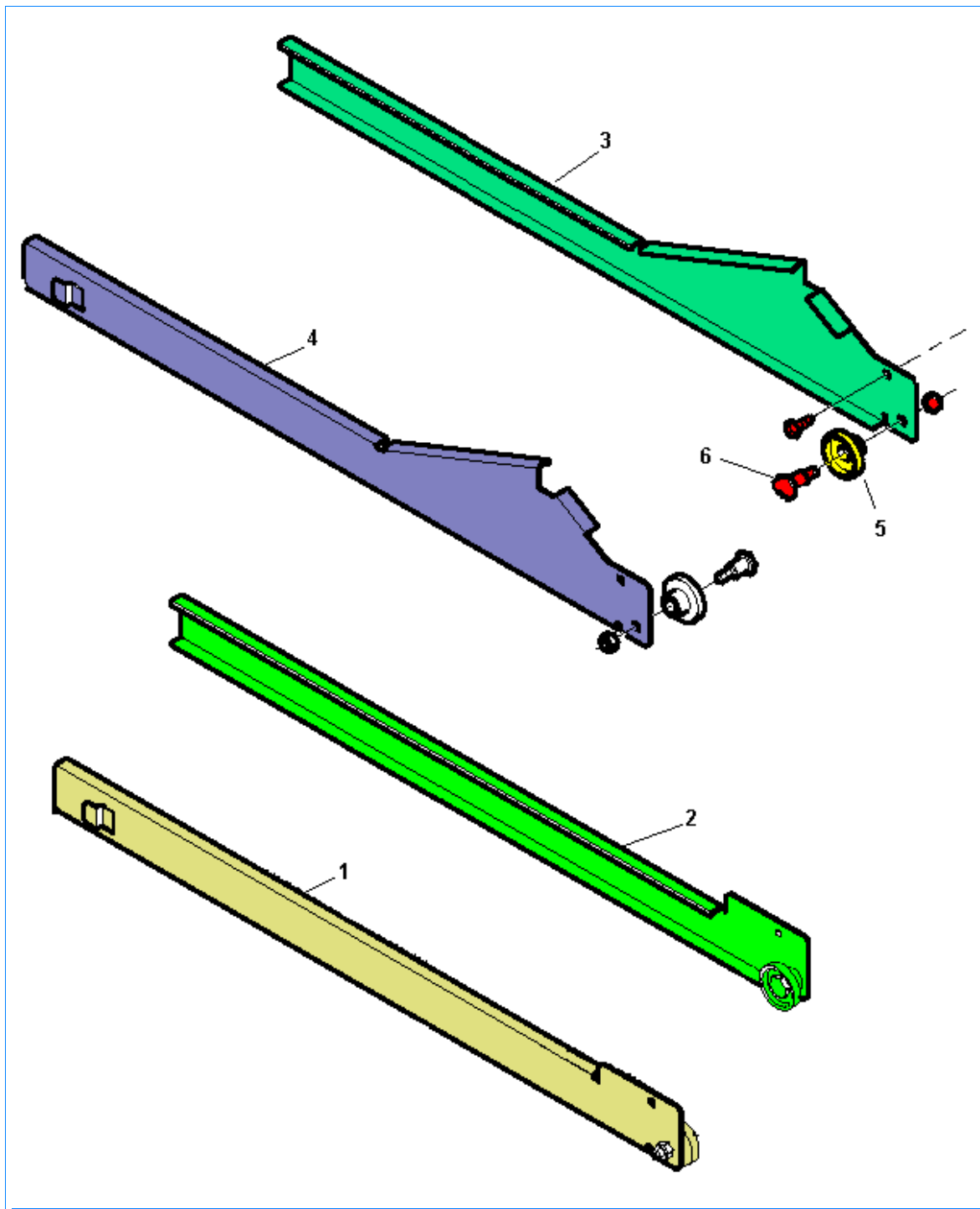
2

SPIRAL WITH PRODUCT SUPPORT AND FIRM BOTTLES

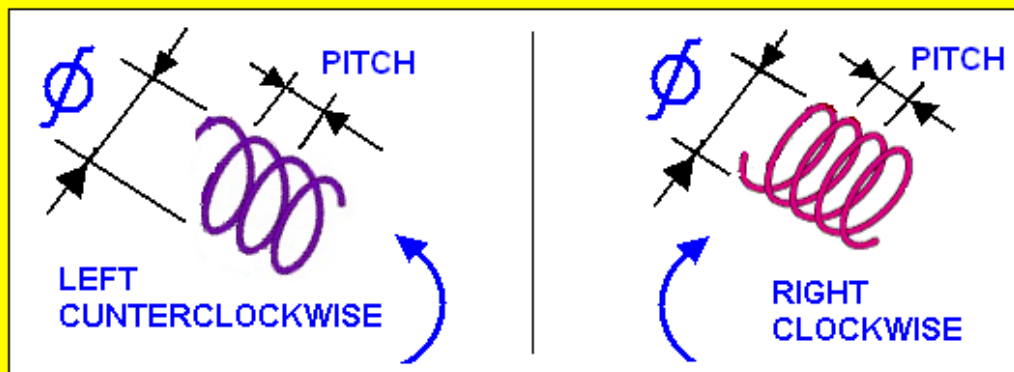


P= 77
N= 6
D= 68

Pos	Codice	Descrizione
1	96039210	COMP.CASS.PLAST.BOTT.VEGA 850
2	96037810	COMP.CASS.PLAST.VEGA 850 8SPIR
100	>> >> >> >> >>	Tav 139
200	>> >> >> >> >>	Tav 128
300	>> >> >> >> >>	Tav 127

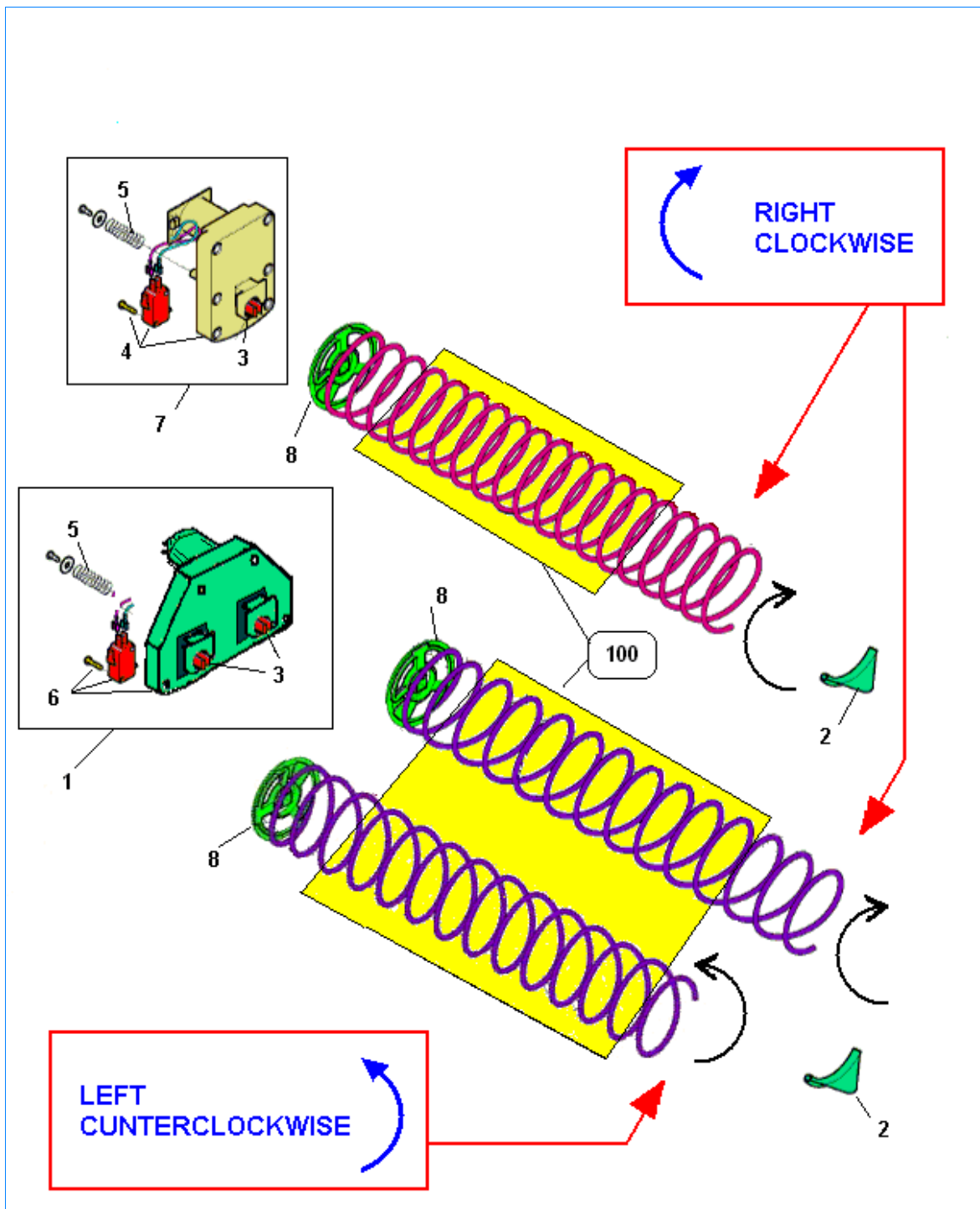


<i>Pos</i>	<i>Codice</i>	<i>Descrizione</i>
1	01471311-01	GUIDA NON RECL.SX VEGA
2	01471711-01	GUIDA NON RECL.DX VEGA
3	01472011-02	GUIDA RECL.DX VEGA
4	01472211-02	GUIDA RECL.SX VEGA
5	05116416	ROTELLA X CASSETTI VEGA
6	12016116	PERNO X RUOTA CASSETTO VEGA

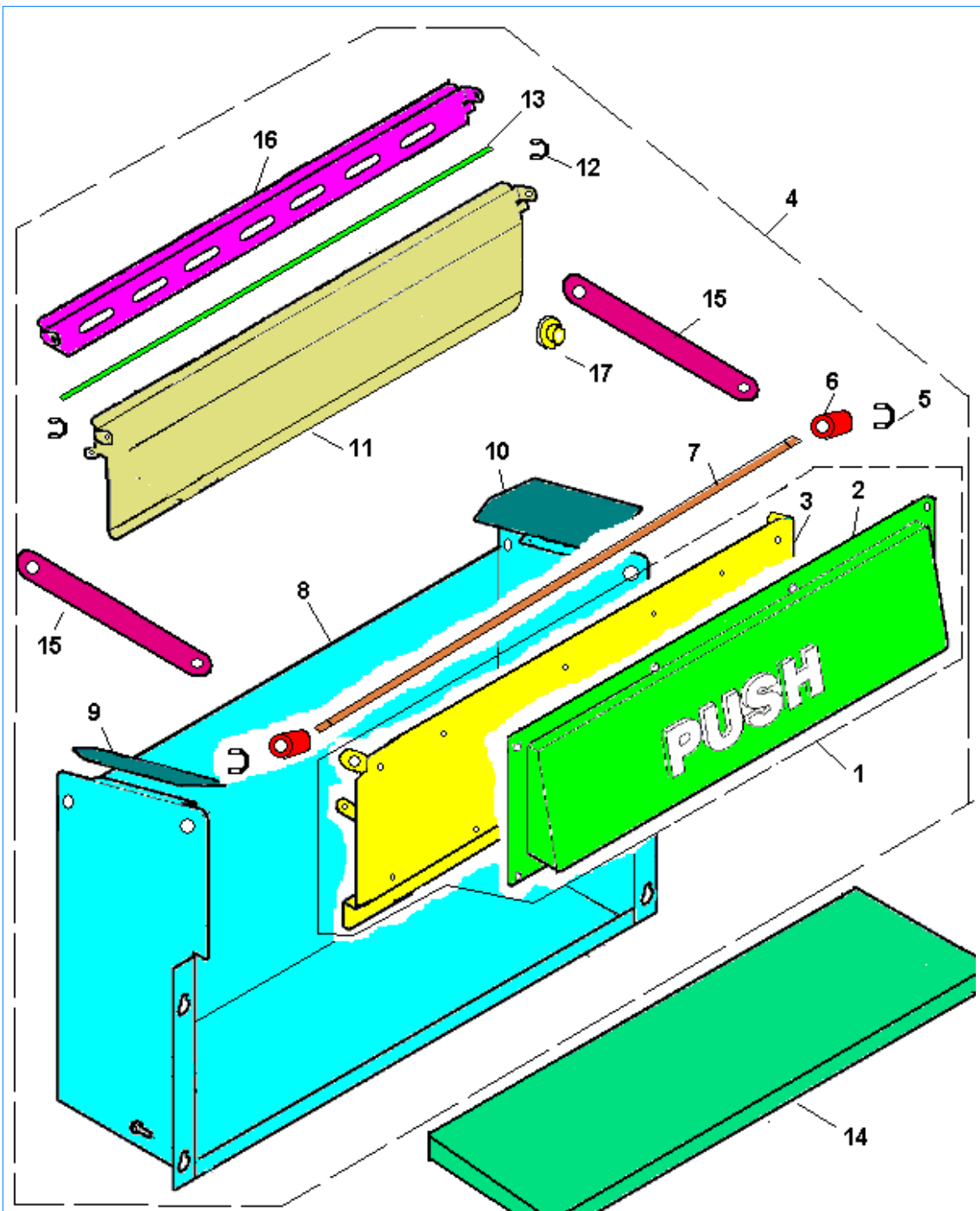


	ROT.	∅	PITCH	N. PROD.
1	RIGHT	80	45	10
2	RIGHT	68	35	13
3	RIGHT	68	45	10
4	RIGHT	68	30	16
5	RIGHT	80	81	5
6	RIGHT	80	22	21
7	RIGHT	68	60	7
8	RIGHT	68	22	21
9	RIGHT	68	94	5
10	RIGHT	80	37	12
11	RIGHT	68	77	6 bot/can
12	RIGHT	80	60	7
13	RIGHT	68	22	21
14	LEFT	68	45	10
15	LEFT	68	60	7
16	LEFT	68	77	6 bot/can
17	LEFT	80	22	21
18	LEFT	68	94	5
19	LEFT	68	35	13

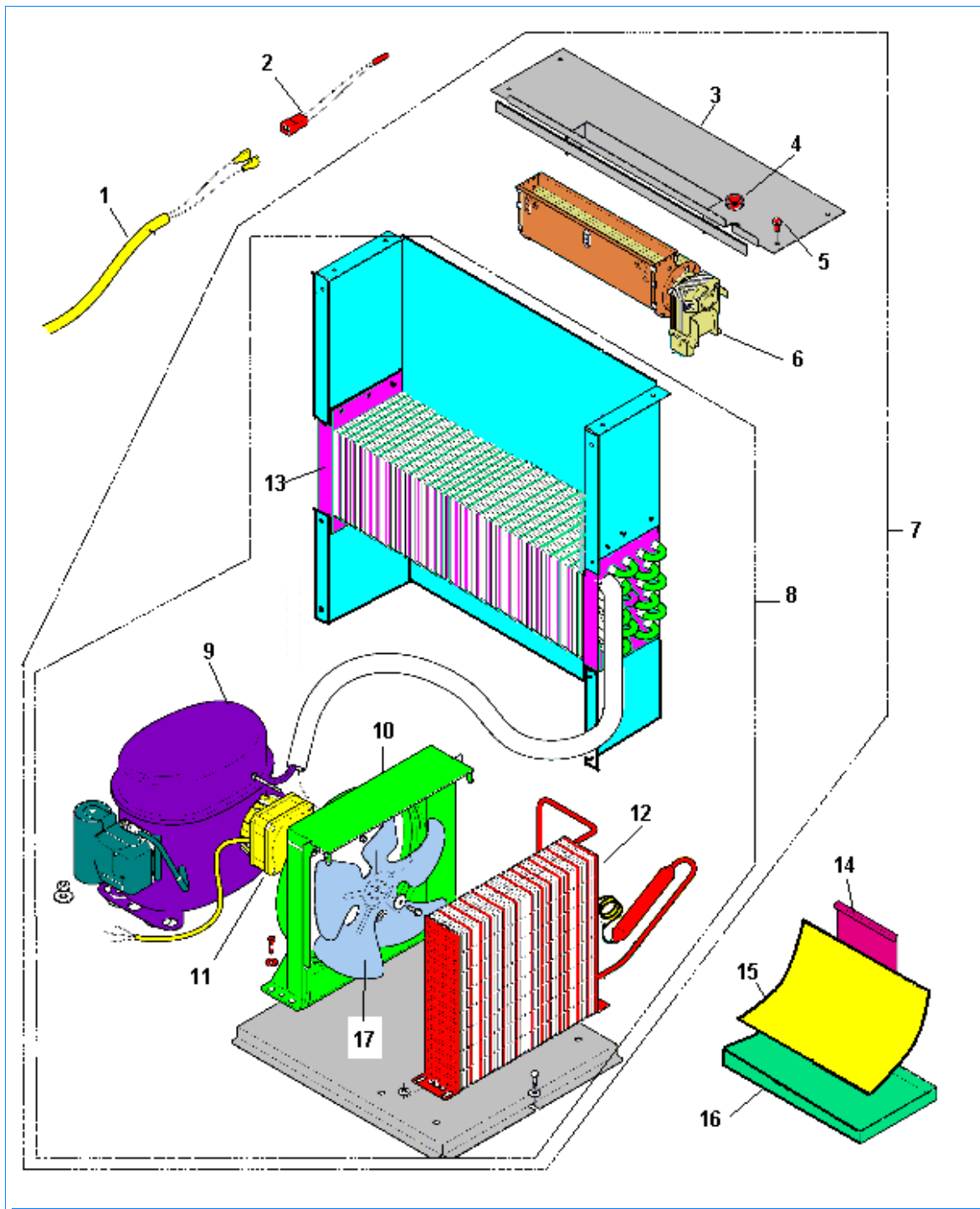
Pos	Codice	Descrizione
1	07018211L16	SPIRALE DX D=80 PASSO 45
2	07018111L16	SPIRALE DX d=68 PASSO 35 "VEGA
3	07018311L16	SPIRALE DX d=68 PASSO 45 VEGA
4	07018511L16	SPIRALE DX d=68 PASSO 30 VEGA
5	07020011L16	SPIRALE DX D=80 PASSO 81
6	07020311L16	SPIRALE DX D=80 PASSO 22 NERO
7	07018911L16	SPIRALE DX d=68 PASSO 60 VEGA
8	07018811L16	SPIRALE DX D=68 PASSO 22
9	07021111L16	SPIRALE DX D=68 PASSO 94 5PROD
10	07018711L16	SPIRALE DX D=80 PASSO 37
11	07019311L16	SPIRALE DX D=68 PAS 77 VEGA850
12	07019411L16	SPIRALE DX D=80 PASSO 60
13	07024211L16	SPIRALE DX D=68 P=22 CON ASTA
14	07019811L16	SPIRALE SX D=68 PAS 45 pan
15	07019611L16	SPIRALE SX D=68 PASSO 60
16	07019511L16	SPIRALE SX D=68 PAS 77 tramez
17	07021011L16	SPIRALE SX D=80 PASSO 22 NERO
18	07021211L16	SPIRALE SX D=68 PASSO 94
19	07021611L16	SPIRALE SX D=68 PASSO 35 VEGA



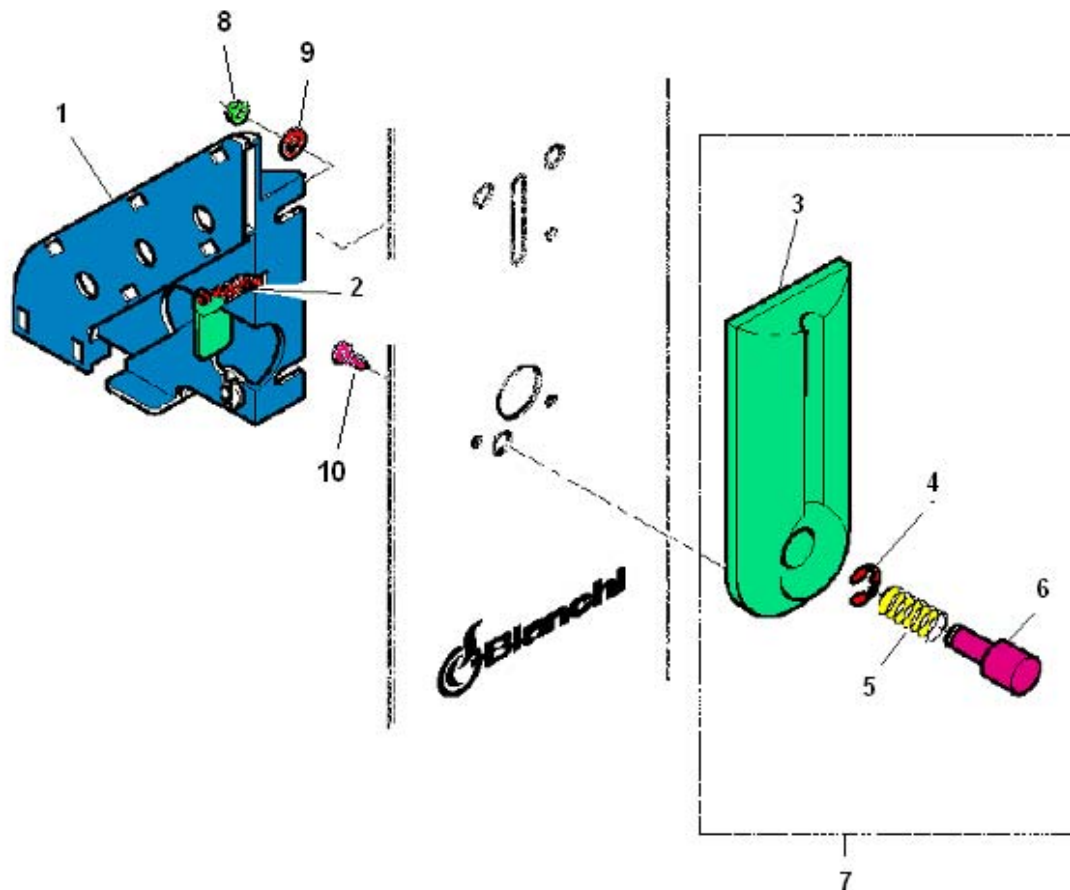
<i>Pos</i>	<i>Codice</i>	<i>Descrizione</i>
1	20017910	MOTORE DOPPIO PER VEGA
2	05116516	ESPULSORE PER SPIRALE
3	05111116-01	ALBERO PER MOTORIDUTTORE VEGA
4	20016016	MOTORIDUTTORE
5	07018611	MOLLA PER ALBERO MOTORE VEGA
6	20017616	MOTORID. SPIRALI DOPPIA
7	20017510	ASS.MOTORIDUTTORE VEGA
8	05123916	GHIERA MOTORIDUTTORE
100	>> >> >> >> >>	Tav 139



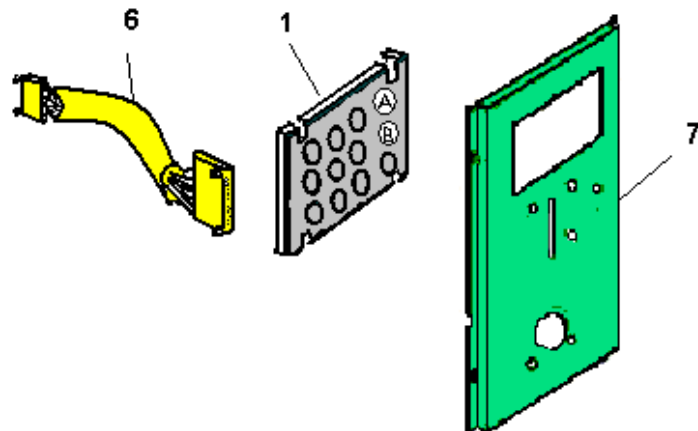
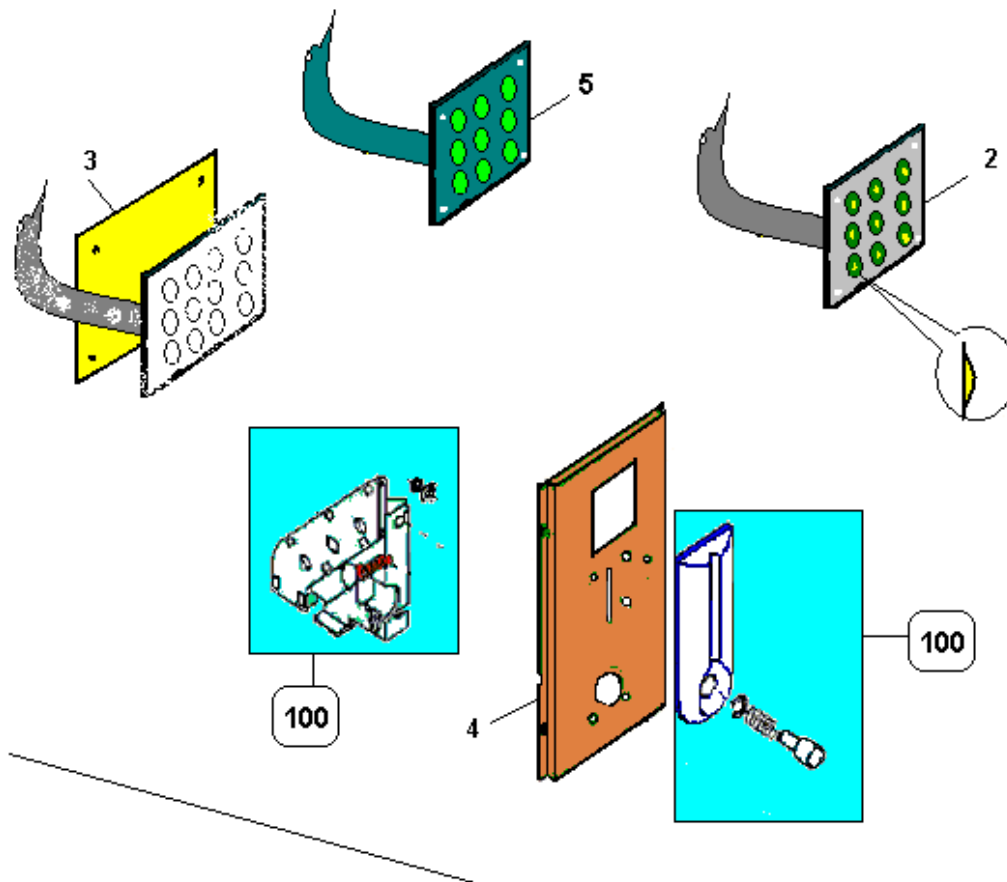
Pos	Codice	Descrizione
1	01481912L27	ASS.SPORT.USCITO PROD.VEGA ARG
1	01481912L10	ASS.SPORTEL. USCITA PROD. VEGA
2	05115655	PUSH GRAFITE V850
3	01482011	CONTROPAN.USC.PROD. V850
4	01601842-02	ASS.VANO R-PROD.V-850 NERO
4	01601822-02	ASS.VANO R-PROD V-850 ARG
4	01601832-02	ASS.VANO R-PROD.V-850 GRAFITE
4	01601812-02	ASS.VANO R-PROD.V-850 AZZ
4	01601852-02	ASS.VANO R-PROD.V-850 BLAU
5	37001216	ANELLO DI SICUREZZA DM 7
6	05136315	BUSSOLA PER PANN. USC.PROD VEG
7	12016011	ASTA SPORTELLO PRODOTTO
8	01482421-02	VANO R-PROD.V-850
8	01482421-02L27	VANO R-PROD.V-850 ARGENTO
8	01482421-02L30	VANO R-PROD.V-850 GRAFITE
8	01482421-02L28	VANO R-PROD.V-850 BLU
8	01482421-02L11	VANO REC. PROD. VEGA 850 AZZURRO
8	01482421-02L09	VANO R-PROD.V-850 NERO
9	05140415	SCIV.VANO R-PROD.SX VEGA
10	05140315	SCIV.VANO R-PROD.DX VEGA
11	01490212-02L27	ASS.PANN.ANTIF.V-850 ARGENTO
11	01490212-02L30	ASS.PANN.ANTIF.V850 GRAFITE
11	01490212-02L28	ASS.PANN.ANTIF.V850 BLU
11	01490212-02L11	ASS.PANN.ANTIF.V850 AZZURRO
11	01490212-02L09	ASS.PANN.ANTIF.V-850 NERO
11	01490212-02	AS.PAN.ANTIF.V-850 ***GREZZO
12	37001016	ANELLO
13	12016411	ASTA X PANNELLO ANTIF.
14	08011511	ISOLANTE PER VANO PRODOTTI
15	01482211	STAFFA X LAMIERA ANTIF. VEGA
16	01519311	TRAVERSA FERMA PROD. VEGA850
16	01519311L09	TRAV.FERMA PROD.V-850 NERO
16	01519311L11	TRAV.FERMA PROD.V-850 AZZURRO
16	01519311L28	TRAV.FERMA PROD.V-850 BLU
16	01519311L27	TRAV.FERMA PROD. V850 ARGENTO
16	01519311L30	TRAVERSA FERMA PROD.V850 GRAFITE



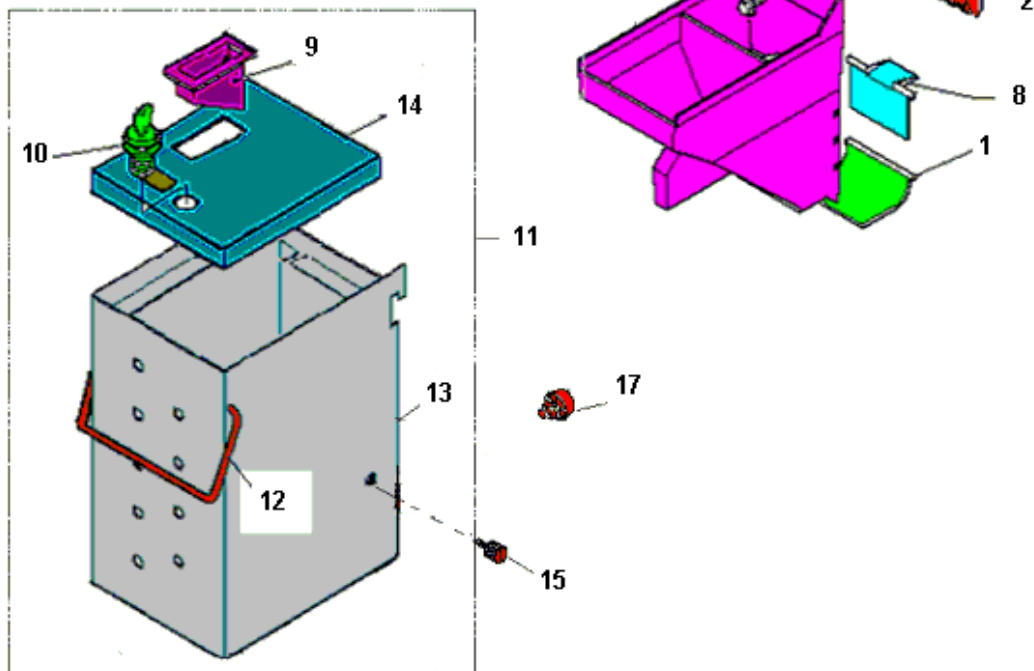
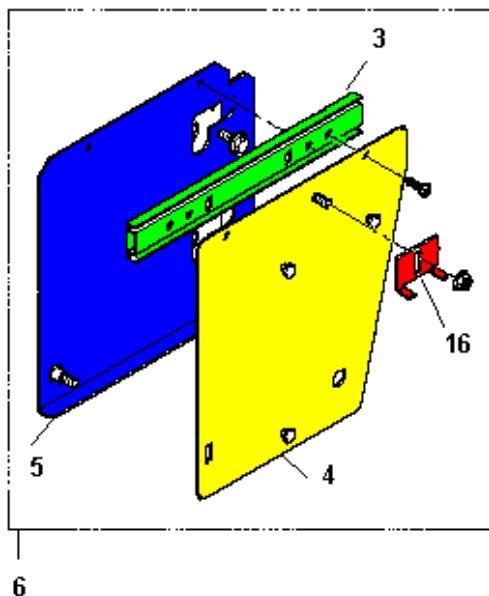
<i>Pos</i>	<i>Codice</i>	<i>Descrizione</i>
1	22128912	CORD.SONDA V-850 T
2	26023316	SONDA TEMP.REFRIGERAZ. UQT1041
3	01492511-02	SUPPORTO VENTILATORE
4	23004046	PASSACAVO
5	32122916	VITE TE 5MAX10 CR ZNB
6	20015916	VENTILAT.TAGENZ.TG6 240 VEGA
7	90003010	C/O GR-FRIGO V-850
8	90004710	GR-FRIGO 230V-50HZ V-850 11CC
9	43000816	COMPRESSORE
10	43001916	CONVOGLIAT.PLS.NERO X V-7/850
11	20019816	MOTORE VENTILATORE VEGA 700/85
12	43000716	CONDENSATORE
13	43000616	EVAPORATORE
14	01601211	MENSOLA P/SPUGNA VEGA
15	08012711	SPUGNA VEGA
16	05119516	VASCH.R/CONDENSA VEGA 850
17	43012916	VENTOLA



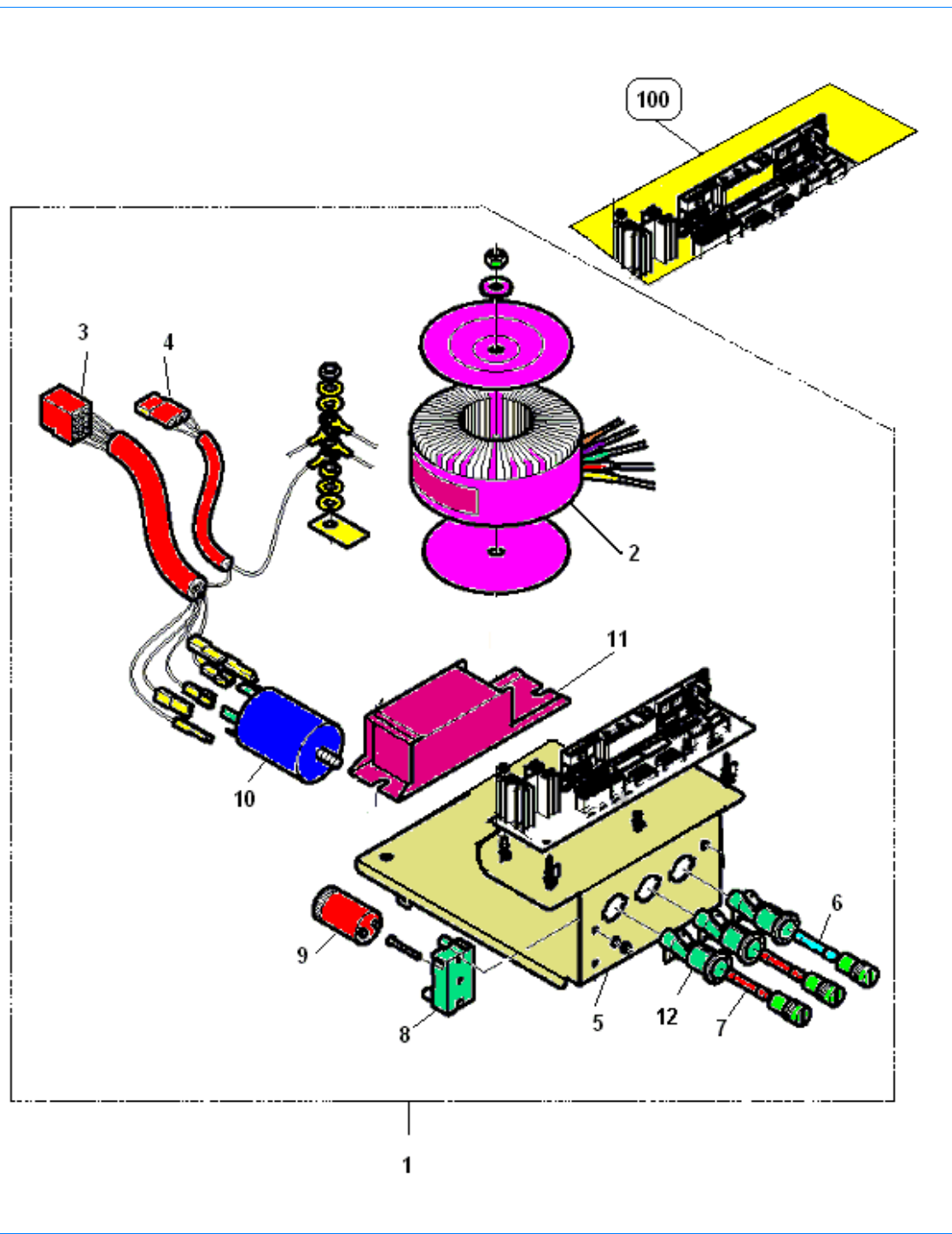
<i>Pos</i>	<i>Codice</i>	<i>Descrizione</i>
1	05094212-01	ASS. CANALE MONETE
2	07012411	MOLLA PER CONDOTTO MONETA
3	05104555	MOSTRINA INTROD.UZ.MONETE GRIGIO
3	05104565	MOSTRINA INTROD.UZ.MONETE ARGENTO
3	05104515	MOSTRINA INTROD.UZ.MONETE AZZURRA
3	05104525	MOSTRINA INTROD.UZ.MONETE NERA
3	05104535	MOSTRINA INTROD.UZ.MONETE ROSSA
3	05104545	MOSTRINA INTROD.UZ.MONETE BLU
4	37001316	ANELLO
5	4731020973	MOLLA
6	05104445	PULSANTE RECUPERO MONETE BLU
6	05104455	PULSANTE RECUPERO MONETE GRIGIO
6	05104425	PULSANTE RECUPERO MONETE ROSSO
6	05104435	PULSANTE RECUPERO MONETE NERO
6	05104415	PULSANTE RECUPERO MONETE AZZURRO
7	05108110	ASS. INTROD.UZ-RECUP. MONETA AZZURRA
7	05108160	ASS. INTROD.UZ-RECUP. MONETA ARGENTO
7	05108150	ASS. INTROD.UZ-RECUP. MONETA NERA
7	05108140	ASS. INTROD.UZ-RECUP. MONETA BLU
7	05108120	ASS. INTROD.UZ-RECUP. MONETA NERA
7	05108130	ASS. INTROD.UZ-RECUP. MONETA ROSSA
8	34115316	DADO CON RONDELLA
9	35157616	RONDELLA
10	32055216	VITE TC 4MAX10



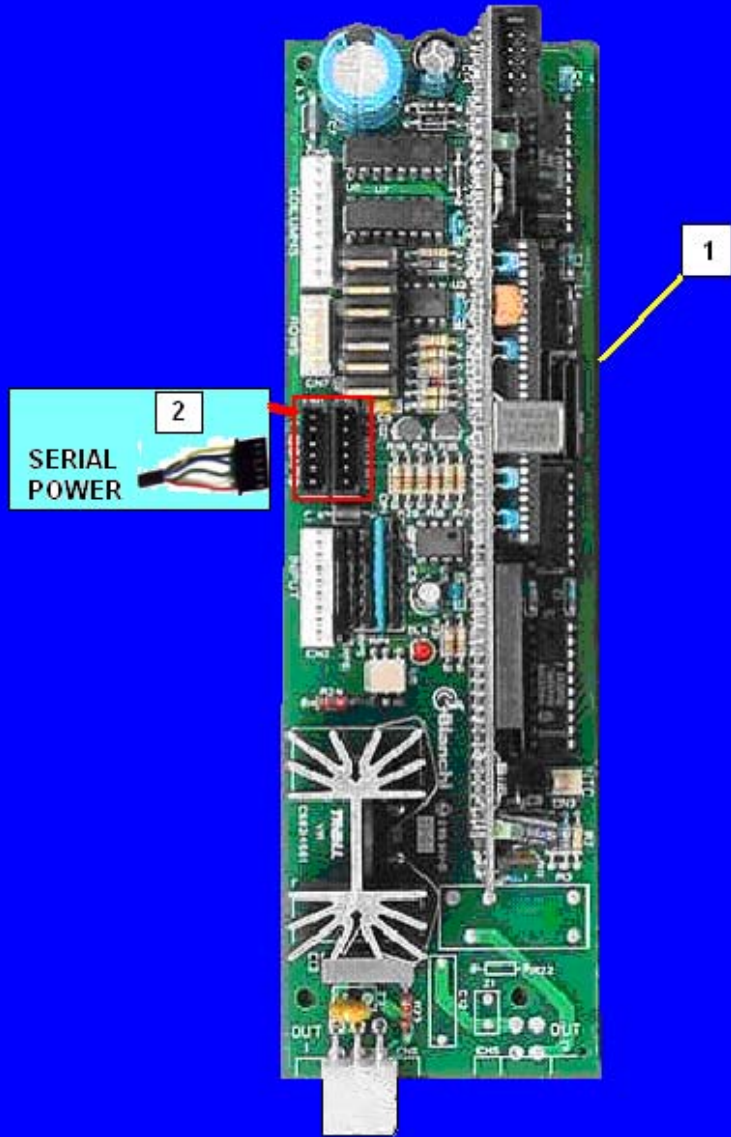
Pos	Codice	Descrizione
1	30091216	TASTIERA ALF.NUM. METALLICA V850 V700
2	30071331-01	PULSANT.ANTIVAND.VEGA ARGENTO
3	01475211	PIASTRA X PULSANTIERA VEGA
4	01481512L30	MODULO MASCH.INTR.MON. GRAFITE
4	01481512L28	MODULO MASCH. INTROD. MONETE BLU
4	01481512L27	MODULO MASCH.INTR.MONETE ARGENTO
4	01481512L11	MODULO MASCH. INTR. MONETE AZZURRO
4	01481512L09	MOD.MASCH.I-MON.VEGA NERO
4	01481512	MOD.MAS.I-MON VEG C/P ***GREZZO
5	30071331	PULSANTIERA VEGA ART/GRAF
6	22170812	CONNETTORE TASTIERA
7	01481522L09	MOD.MASCH.I-MON.VEGA NERO
7	01481522L11	MODULO MASCH. INTR. MONETE AZZURRO
7	01481522	MOD.MAS.I-MON VEG C/P ***GREZZ
7	01481522L27	MODULO MASCH.INTR.MONETE ARGENTO
7	01481522L28	MODULO MASCH. INTROD. MONETE BLU
7	01481522L30	MODULO MASCH.INTR.MON. GRAFITE
100	>> >> >> >> >>	Tav 158



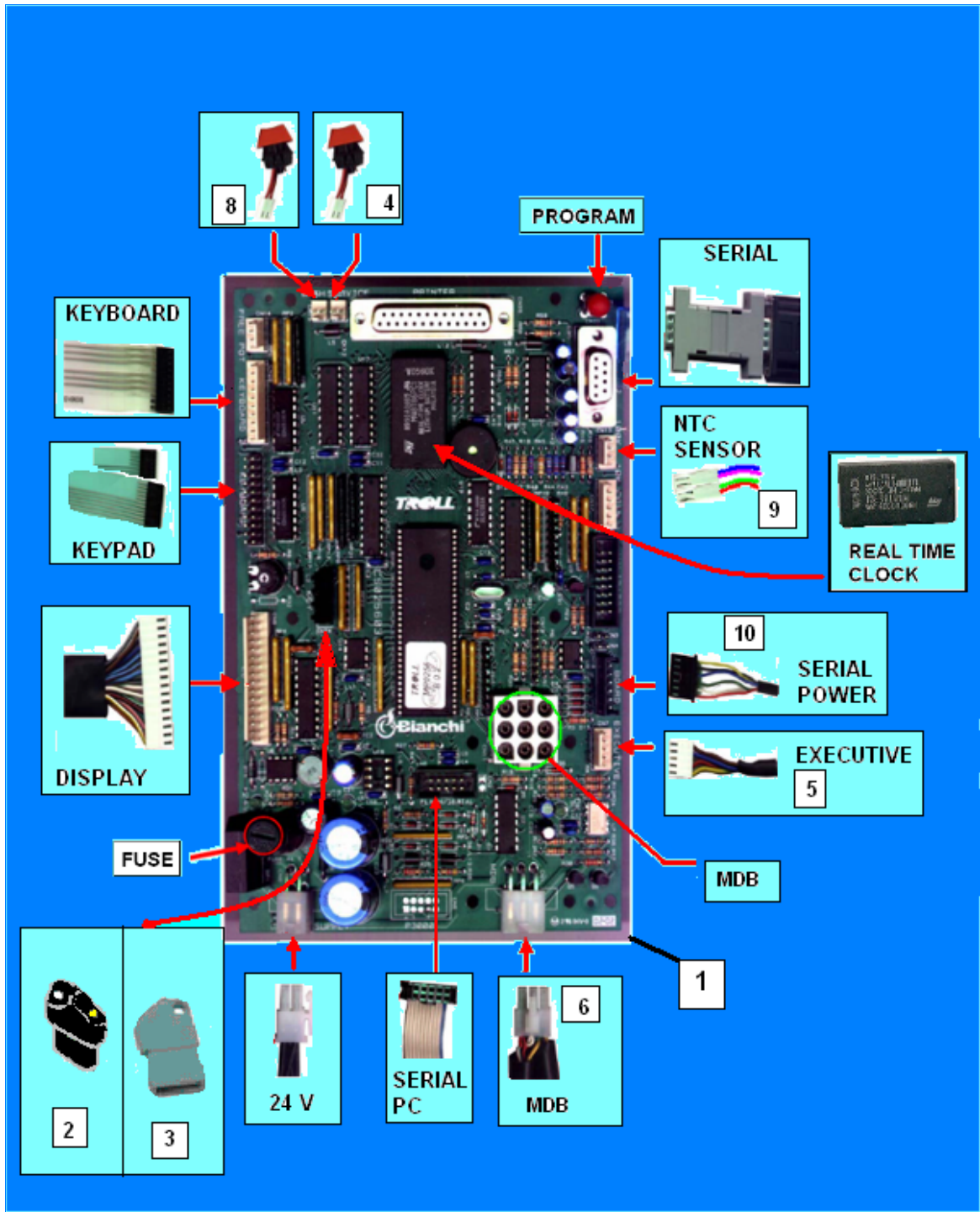
<i>Pos</i>	<i>Codice</i>	<i>Descrizione</i>
1	05100635	FONDO PER CONDOTTO MONETE BLU
1	05100615	FONDO PER CONDOTTO MONETE GRIGIO
1	05100625	FONDO COND.MON.ARGENTO
2	05018265	MASCHERINA RECUP. MONET. BLU
2	05139215	MASCHERINA REC. MONETA ARGENTO
3	21012716	GUIDA SCORREVOLE
4	01531312	ASS.PIASTRA GETT.ANT-VEG
5	01546412-01	ASS. SUPPORTO GETTON. VEGA
6	01531410	ASS. SUPP. GETTON. SCORREV.VEG
7	05083012	ASS.CONDOTTO MONETE GRIGIO
8	05083135	PORTELLINO RECUPERO MONETE AZZURRO
8	05083125	PORTELLINO RECUPERO MONETA GRIGIO
8	05083155	PORTEL.RECUP.MON.BLU
8	05083175	PORTELLO REC. MON. ARGENTO
8	05083115	SPORTELLINO
9	05006315	BOCCHETTA PER CASSETTA MONETA
10	21011416	SERRATURA RAPIDA
11	96026410-04	COMP.CASSETTA MONETA
12	4741027412L	MANIGLIA CASS-MON.ZN
13	01477021-04	CORPO CASS-MON.C/GANCI
14	01477221-01	COPERCHIO CASS.MONETA C/GANCI
15	43004310	ASSIEME PIASTRA GETTONIERA
16	01214411	SQUADRETTA FISSAGGIO GETTONIER
17	21011116	PIEDINO AD ESPANSIONE



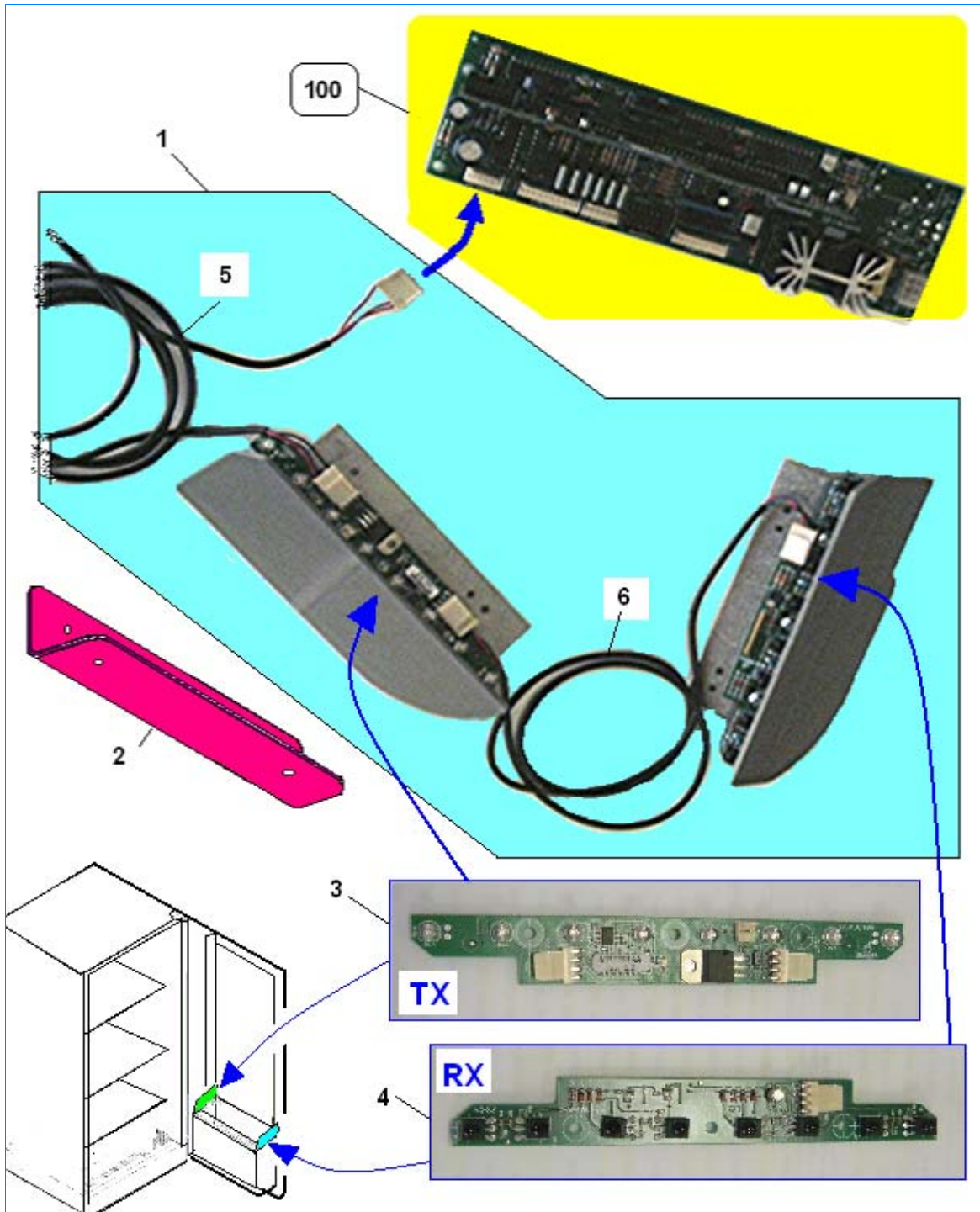
<i>Pos</i>	<i>Codice</i>	<i>Descrizione</i>
1	94016650	C/O PANN.TRASF/FUS.VEGA
2	23020116-02	TRASF.TOROID.230/24V/90W KEMA
3	22128412	CORD.CENTRAL.VEGA T
4	22074112	CABLAGGIO X MODIFICA SU VEGA
5	01628511	PANN-EL SUPP.TRASF.VEGA
6	23014936	FUSIBILE 8 AMP
7	23014916	FUSIBILI 10 AMP.
8	23016316	PORTASTARTER S.111
9	23016416	STARTER 20W FS11
10	26012116	FILTRO RETE
11	23020816	REATTORE 20W 220V 50HZ TIPO S/
12	23017316	PORTAFUS.A SCATTO 6.3x32
100	>> >> >> >>	Tav 135



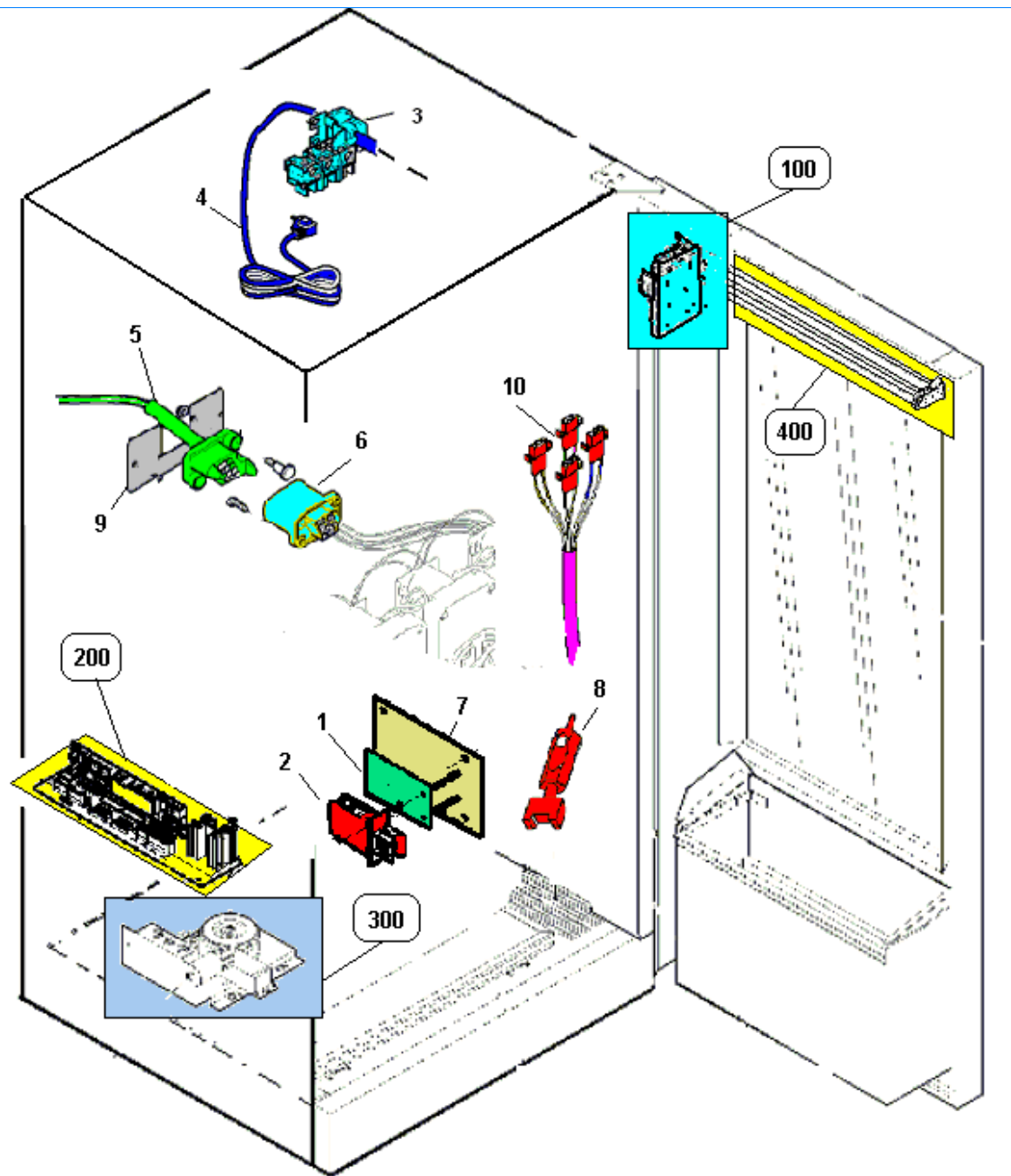
<i>Pos</i>	<i>Codice</i>	<i>Descrizione</i>
1	26027516-01	SCH-POT.VEGA TROLL SF0245A
2	22125082	CAVO AMP6/AMP6 L=2300



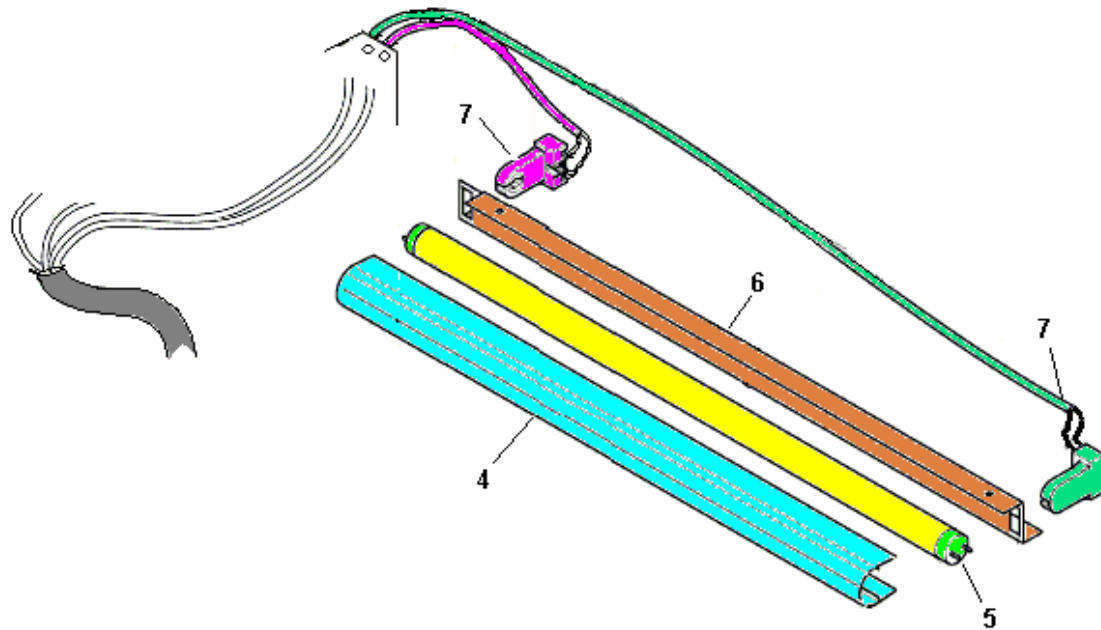
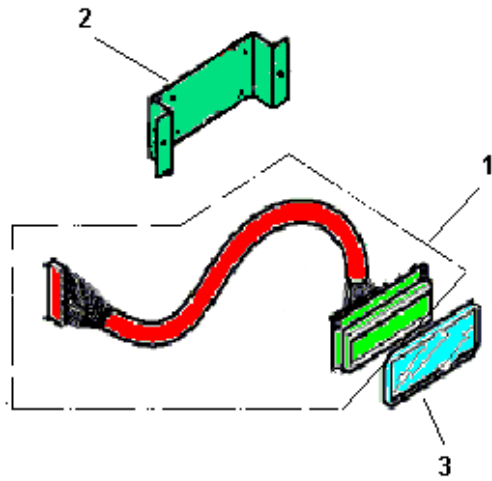
Pos	Codice	Descrizione
1	26027326-01	SCH.MASTER TROL SF0256A
2	26035116	CHIAVE TRASFER.DATI TRITTICO
3	26030516	CHIAVE PROGRAMMAZIONE
4	26019442	ASS.PULSANTE DI SERVIZIO C/CAP
5	22084222-01	CAVO INTERFAC. EXECUTIVE 24V
6	22104412	CORD.PROL.MDB ORION
7	22125112	FLAT SCH.POT.-SCH.ESPAN.TROL
8	26019472	PULSANTE
9	22127112	CORD.SONDA VEGA T
10	22125012	FLAT TRA CPU E POT. X SCH.TROL



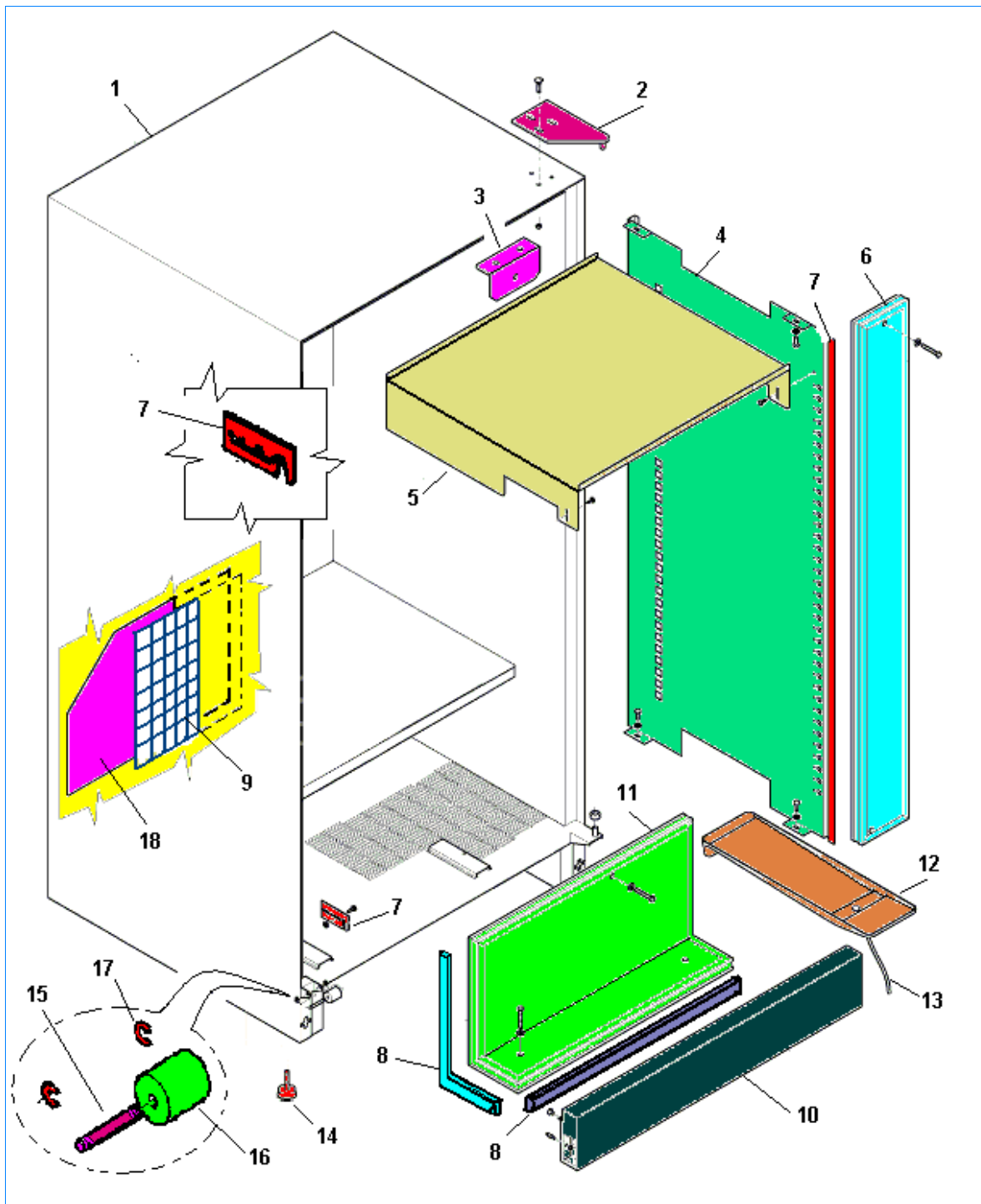
<i>Pos</i>	<i>Codice</i>	<i>Descrizione</i>
1	26035210	SENSORE CADUTA PROD.VEGA
2	01805811L16	PROTEZIONE SENSORE PUSH
3	26049516	SCHEDA TX SENSORE CADUTA PRODOTTI
4	26049616	SCHEDA RX SENSORE CADUTA PRODOTTI
5	22174712	CAVO 3x0.25 MOLEX 6471-4/6471-6 L=150CM
6	22174612	CAVO 3x0.25 MOLEX 6471-4/6471-4 L=90CM
100	>> >> >> >> >>	Tav 176



<i>Pos</i>	<i>Codice</i>	<i>Descrizione</i>
1	05155811	ISOLANTE INTERRUTTORE
2	26016726	INTER.DI SICUREZZA
3	23017116	UNITA' FISSACAVO E MORSETT.
4	3751107113	CAVO ALLACCIAMENTO
5	22105612	CORDONE
6	22105412	CORDONE GENER. CASSET.VEGA 850
7	01478012	PIASTR.INTER.SICUREZ. C/PRG
8	05097215-01	CHIAVE DI SERVIZIO XT-CLIXON
9	01490111-01	PIASTRINA X CONNETT. CABL GEN. CASSETTI
10	22128312	CORD.GEN.VEGA T
100	>> >> >> >> >>	Tav 136
200	>> >> >> >> >>	Tav 135
300	>> >> >> >> >>	Tav 124
400	>> >> >> >> >>	Tav 129



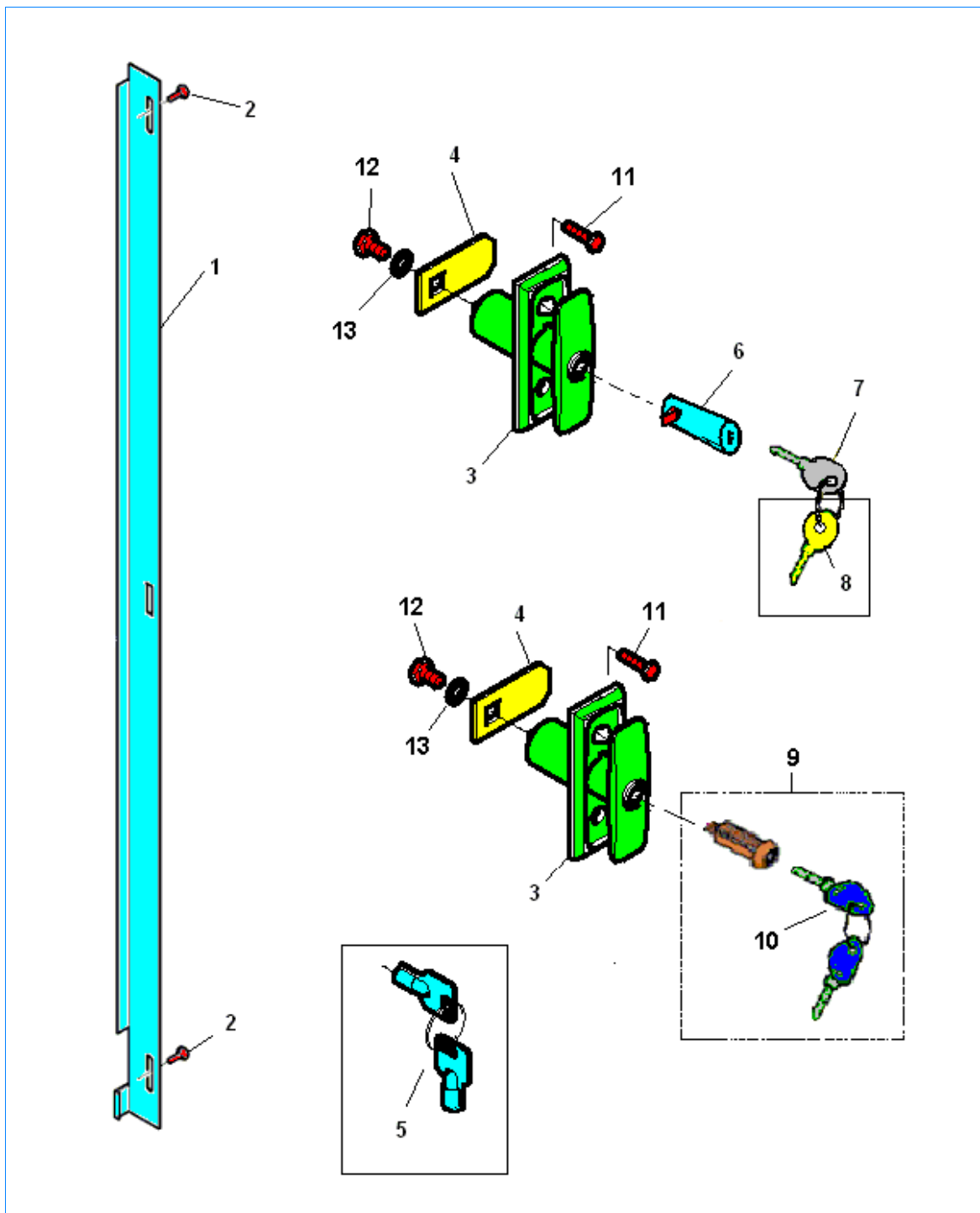
<i>Pos</i>	<i>Codice</i>	<i>Descrizione</i>
1	26027122	DISPLAY 2x16 ANTARES-SIRIO
2	01485811-01	PIASTRA PER SCHEDA CPU V-850
3	05099015	PROTEZIONE TRASPARENTE DISPLAY
4	05115016	CARTER X LAMP.NEON VEGA 850
5	23019916	LAMPADA LUXLINE cod.01502 F18W
6	01481211	SUP.LAMPADA E FERMA VETRO
7	23020016	PORTALAMP. 196/S



Pos	Codice	Descrizione
1	01519812L28	ASS.CASS-SCH.V-850 BLU
1	01519812L27	ASS.CASS-SCH V-850 ARGENTO
1	01519812L30	ASS.CASS-SCH.V-850 GRAFITE
1	01519812	ASS.CASS-SCH.V-850
1	01519812L09	ASS.CASS-SCH.V-850 NERO
1	01519812L11	ASS.CASS-SCH.V-850 AZZURRO
2	01469112-02	ASS.CARDINE SUPER.PORTA
3	01470712	SQUAD.SUP.PANN.VEGA C/INS
4	01471121-01L28	PANN.INTERM.CELLA V-850 BLU
4	01471121-01L27	PANN.INTERM.CELLA V-850 ARG
4	01471121-01L30	PANN.INTERM.CELLA V-850 GRAF
4	01471121-01L11	PANN.INTERM.CELLA V-850 AZZURRO
4	01471121-01L09	PANN.INTERM.CELLA V-850 NERO
5	01489911L27	LAM.INT.V-SNACK V-850 ARGENTO
5	01489911L09	LAM.INT.V-SNACK V-850 NERO
5	01489911L28	LAM.INT.V-SNACK V-850 BLU
5	01489911L11	LAM.INT.V-SNACK V-850 AZZURRO
5	01489911L30	LAM.INT.V-SNACK V-850 GRAFITE
6	01477412	ASS. PANN. ISOL. FRONT. VEGA
7	01472411	GANCIO PER SERRATURA
8	08011716	NASTRO ADESIVO MOUSSE 15x3 10m
9	01489711	RETINA GRIGLIA POST.520X330
10	01644311	FASCIA BATTISCOPA V-850
10	01644311L09	FASCIA BATTISCOPA V-850 NERA
10	01644311L30	FASCIA BATTISCOPA V-850 GRAFITE
10	01644311L27	FASCIA BATTISCOPA V850 ARGENTO
10	01644311L28	FASCIA BATTISCOPA V-850 BLU
10	01644311L11	FASCIA BATTISCOPA V-850 AZZ.
11	01616512	ASS.PANN.ISOL.INF.V-700LUX
12	05113615	VASCHETTA RACCOGLI CONDEN850
13	09038361	TUBO SILICONE 6X9 TRASPARENTE
14	21004516	PIEDINO DI REGOLAZIONE
15	12016511	PERNO PER CRICCHETTO
16	05114211	CILINDRO PER CRICCHETTO
17	37000416	ANELLO SICUREZZA DM 4
18	01469511-03	GRIGLIA POST.MOBILE V-850

CASSONE

SERRATURA



Pos	Codice	Descrizione
1	01479511-01	ASTA PER SERRATURA VEGA 850
2	19055511	VITE X ASTA SERRATURA
3	21015016	MANIGLIA UNIVERSALE VEGA
4	01479711	SCARPETTA X SERRAT. VEGA
5	41009216	CHIAVE PER SERRATURA Y
6	21015516	SERRAT.RIELDA X MANIGL.VEGA
7	41029816	CHIAVE D'USO(ARGENTO) NICH MOD.3 U.T.
8	43001716	CHIAVE SBLOC.(ORO) SER.RIELDA AJ182R
9	21015146	SERRATURA VEGA EURO
10	43003716	CHIAVE
11	32090636	VITE TE 5MA x 18 IX
12	32155316	VITE TE 6MAX10CA.
13	35160616	ROSETTA DENTATA D. 8,3



VEGA

850 Combi

Rif. Data : 22-ott-04

Pagina 25 di 25
