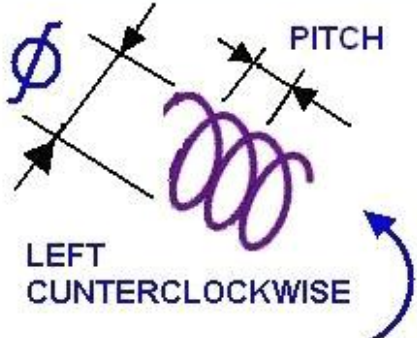
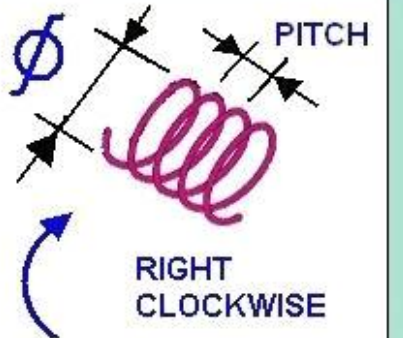


CONFIGURACION ESPIRALES DISPONIBLES BANDEJAS(139)



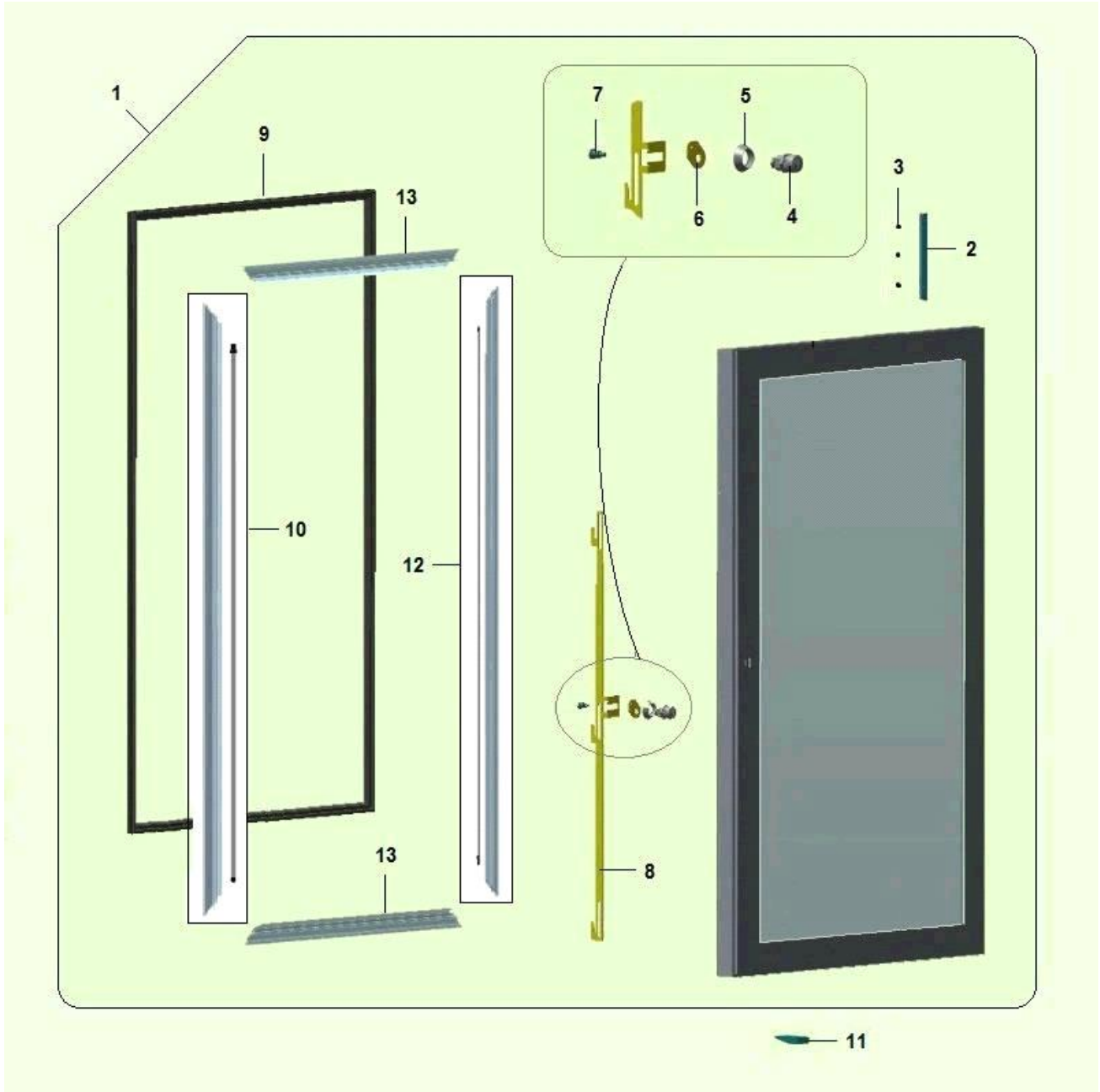
**LEFT
CUNTERCLOCKWISE**



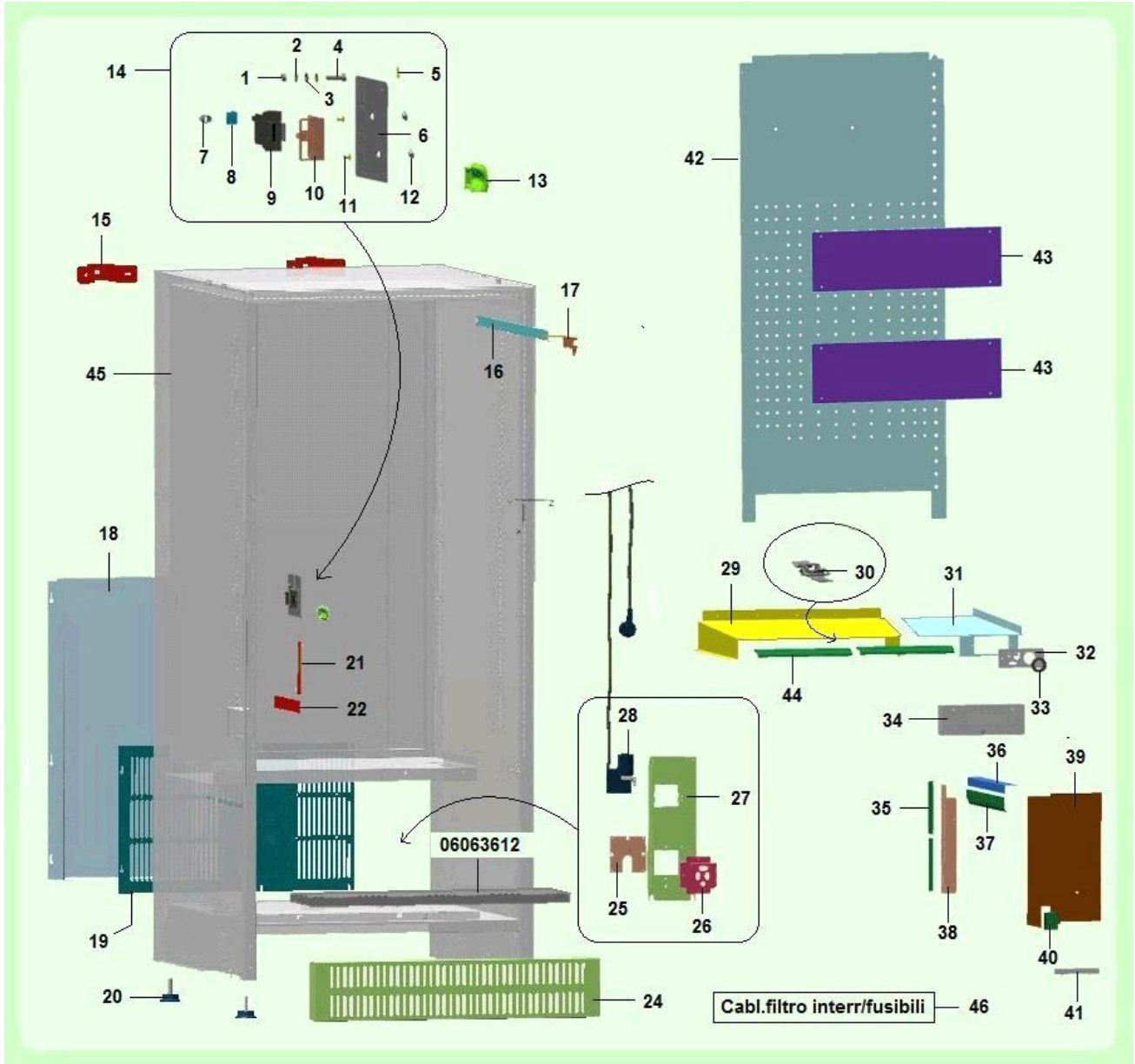
**RIGHT
CLOCKWISE**

	ROT.	\varnothing	PITCH	N. PROD.
1	• RIGHT	— 80	— 45	— 10
2	• RIGHT	— 68	— 35	— 13
3	• RIGHT	— 68	— 45	— 10
4	• RIGHT	— 68	— 30	— 16
5	• RIGHT	— 80	— 81	— 5
6	• RIGHT	— 80	— 22	— 21
7	• RIGHT	— 68	— 60	— 7
8	• RIGHT	— 68	— 22	— 21
9	• RIGHT	— 68	— 94	— 5
10	• RIGHT	— 80	— 37	— 12
11	• RIGHT	— 68	— 77	— 6 bot/can
13	• RIGHT	— 68	— 22	— 21 splitter
14	• LEFT	— 68	— 45	— 10
15	• LEFT	— 68	— 60	— 7
16	• LEFT	— 68	— 77	— 6 bot/can
17	• LEFT	— 80	— 22	— 21
18	• LEFT	— 68	— 94	— 5
19	• LEFT	— 68	— 35	— 13

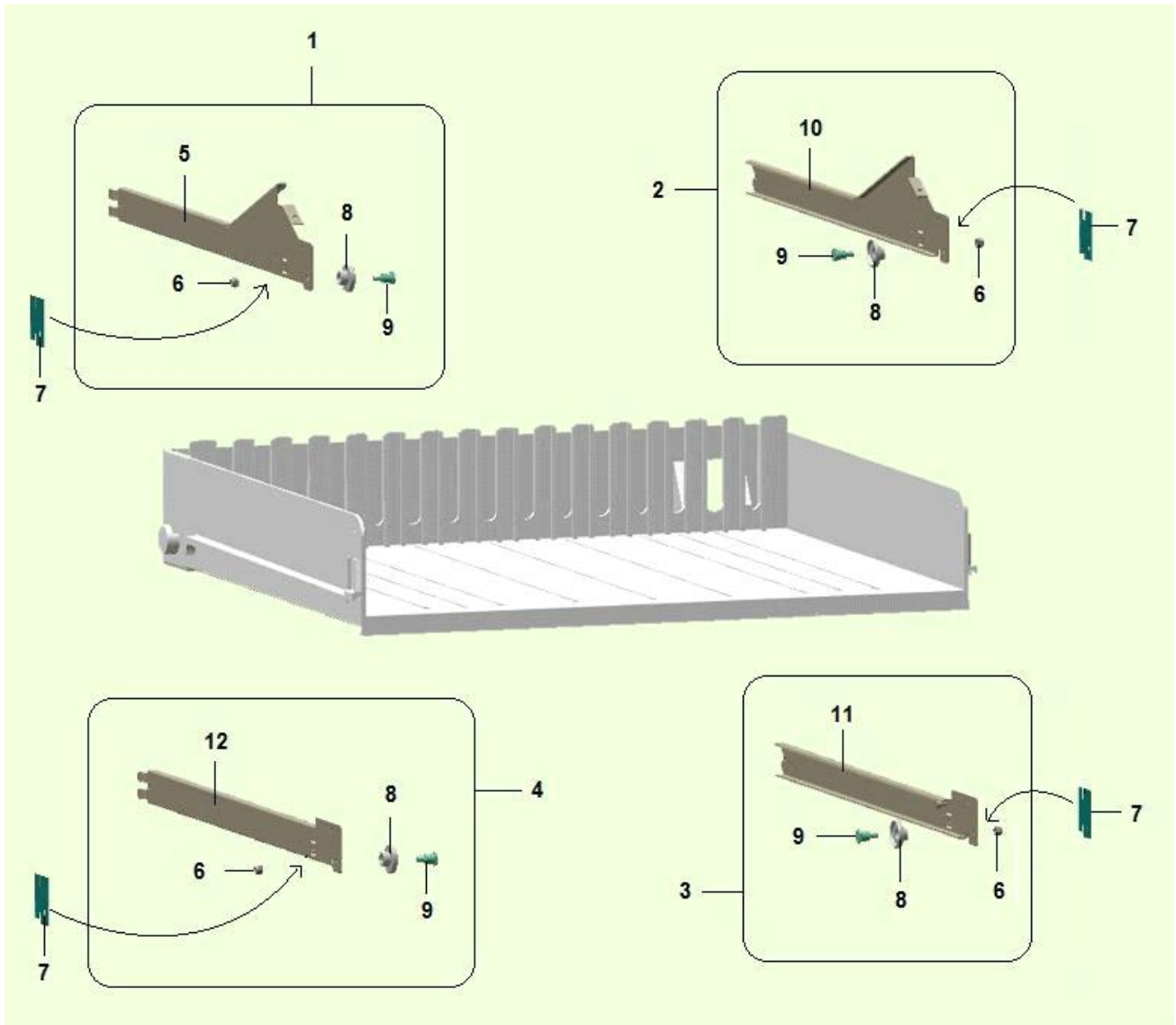
Pos.	Referencia	Descripción
0001	07018211-01L16	espiral dx ø68 paso 45
0002	07018111-01L16	espiral dx ø68 paso 35
0003	07018311-01L16	ESPIRAL DX D= 68 PASO 45 VEGA - C -
0004	07018511L16	espiral dx d= 68 paso 30 ve
0005	07020011-01L16	espiral dx d= 80 paso 81 ve
0006	07020311L16	espiral dx d= 80 paso 22 ve
0007	07018911L16	espiral dx d= 68 paso 60 ve
0008	07018811L16	espiral dx d= 68 paso 22 ve
0009	07021111L16	espiral dx d= 68 paso 94 ve
0010	07018711-01L16	espiral dx d= 80 paso 37 ve
0011	07019311L16	espiral dx ø80 paso 45
0013	07024211L16	ESPIRAL DER D= 68 P= 22 CON ASTA
0014	07019811-01L16	ESPIRAL IZQ D= 68 PASO 45 VEGA - P -
0015	07019611L16	espiral sx d= 68 paso 60 ve
0016	07019511L16	espiral sx d= 68 paso 77 ve
0017	07021011L16	espiral dx d= 80 paso 22 ve
0018	07021211L16	espiral sx d= 68 paso 94 ve
0019	07021611-01L16	ESPIRAL IZQ D= 68 PASO 35 VEGA



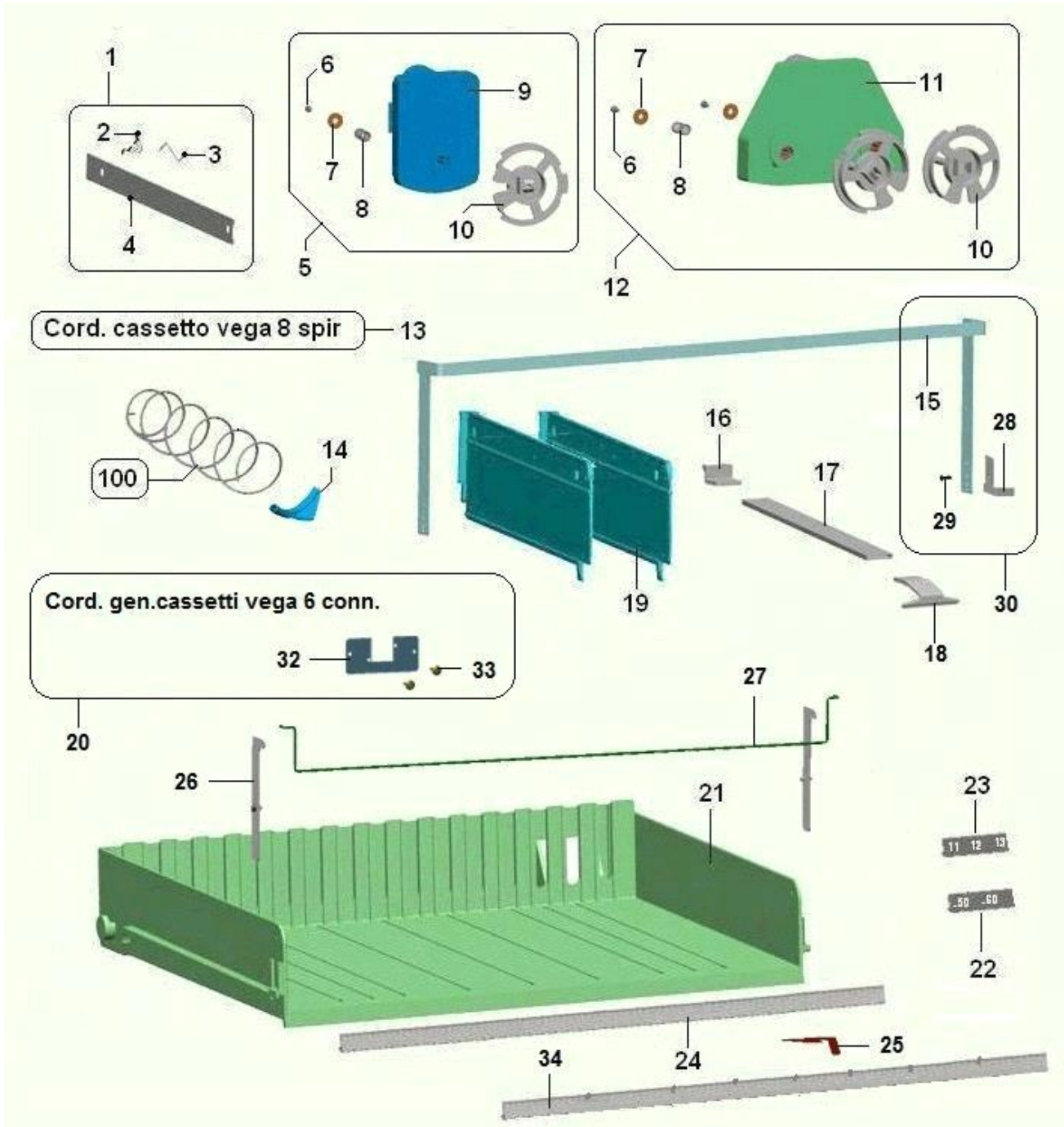
Pos.	Referencia	Descripción
0001	98116710-02A01	VISTA M door assy
0002	21070011	CERNIERA AD ALI L150
0003	33050476	ROBLÓN ACERO. 3,2X6
0004	21058936	CERR.RIELDA MOD.538 S/PALANCA IZQ
0005	19126511	PROTECCIÓN CERRADURA
0006	01768211	lock hook
0007	12016116-01	DRAWER WHEEL PIN
0008	06044611	VISTA M lock rod
0009	08026811	GUARN.MAGN.PORTA VISTA MEDIUM
0010	43149010	VISTA M lock side led replacement kit
0011	05131711	GUÍA X BASAM. VEGA
0012	43149020	VISTA M hinge side led replacement kit
0013	21068131	PARACRISTAL ORIZ.VISTA M/L



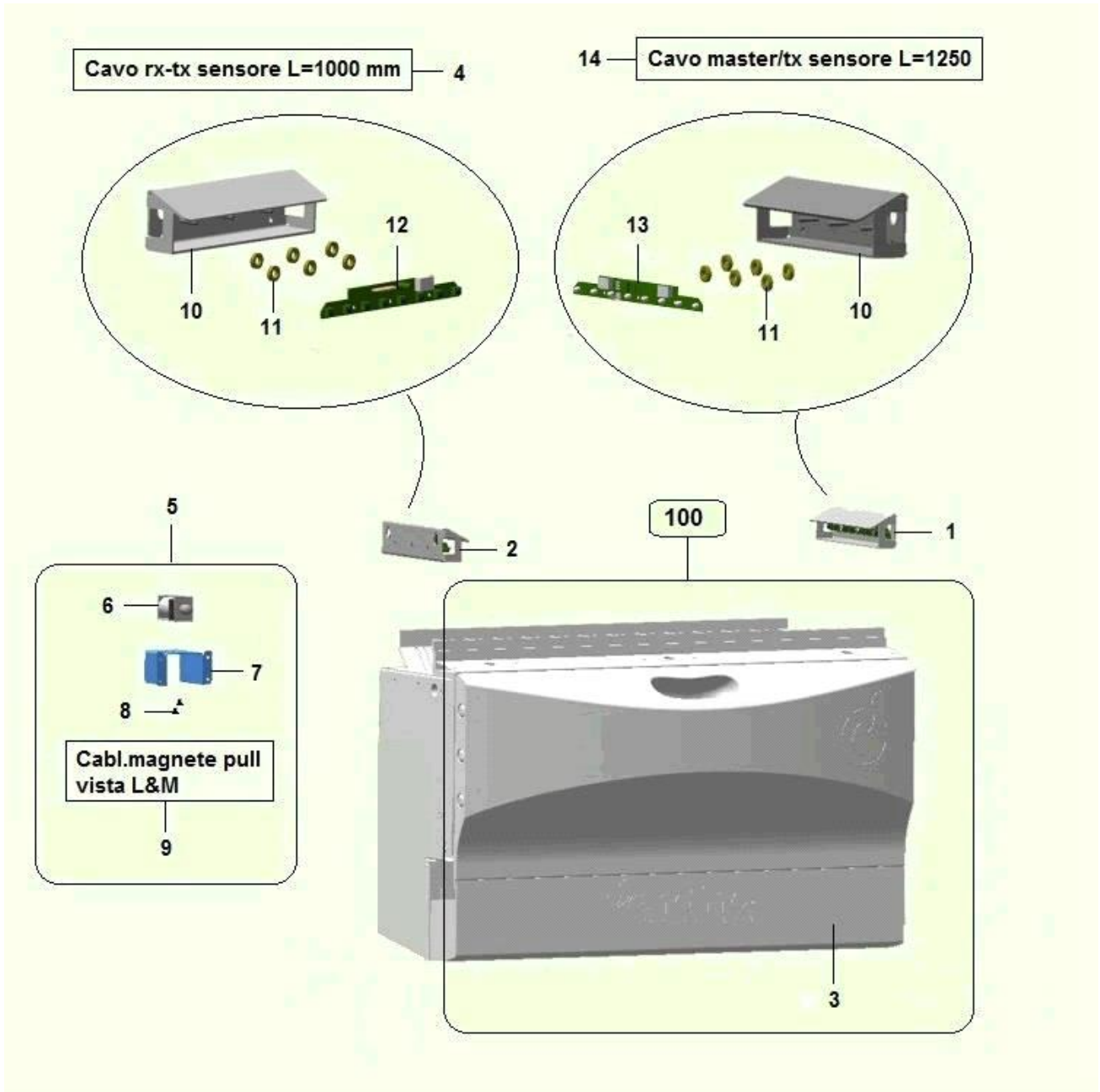
Pos.	Referencia	Descripción
0001	34102926	tuerca es.5MA
0002	35160416	arandela dent.d.5,2 br.
0003	35155326	arandela plana d, 5,3
0004	32090526	tornillo T.E. M5x16
0005	30077911	tarjeta puesta a tierra
0006	06053211	PIAST.FISSA X INTERRUPT.VISTA
0007	07018611	resorte de eje motorreduct
0008	06096811	STAFFA PER MOLLA INTERRUETTORE
0009	26016726	interr.de segurid. XTD22AZ
0010	06053311	SUPP.MOBILE INTERRUPT.VISTA
0011	33070266	RIVETTO 3x8 ALL.
0012	19054411	arandela de remache
0013	05301915M84	LLAVE DE SERVICIO VERDE P367C
0014	26066410	ASS.INTER.SICUR.VISTA L
0015	01468421-02	ESPACIADOR MUEBLE
0016	06083211P77	CANALINA CABL.PORTA VISTA L/M
0017	06086611P77	CANALINA CAVO PORTA VISTA L/M
0018	06082511	VISTA L/M air deflector
0019	03255021	GRIGL.POST.MOBILE VISTA
0020	21057212	conj.pie regul M10x40 BVM971
0021	06050411	COVER VERT.INTER.SICUR.VISTA L
0022	06050511	COVER ORRIZ.INTER.SIC.VISTA L
0024	06054312P77	CONJ.ZOCALO VISTA L
0025	06097811	MINIFIT COVER
0026	03250021	SCATOLINA CONN.MINI-FIT
0027	06055011	GRIGL.FILTRO A RETE VISTA L.ETO
0028	26026326	filtre de red ataque rapido
0029	06082611-02	CONV.ARIA ORIZZON.VISTA L/M
0030	21057816	Quick-closing 50mm
0031	06089211-01	COPERT.CABL.VISTA L/M
0032	06091811-01	STAFFA CONNETTORI
0033	23004076	passacable dm.35
0034	03262112-01	ASS.SCAT.LIV.CHIUS.SCH.BV676LX
0035	05118221B	P.SOTTO ZOCCOLO X LAM.ISOLANTE L120
0036	06092011-01	STAFFA ORIZZ.PROF.SOTTO ZOCCOL
0037	05118211B	P.SOTTO ZOCCOLO X LAM.ISOLANTE L300
0038	06092111	STAFFA VERT.PROF.SOTTO ZOCCOL
0039	06092211	CARTER CENTRALINA VISTA L&M
0040	05118241	proteccion salvatubo
0041	06083111	STAFFA BLOCCO CENTR.ELETTRICA
0042	06082711-01	CONV.ARIA VERTICALE VISTA M
0043	06146011	LAMIERA COPERTURA CAMINO
0044	05118261	P.SOTTO ZOCCOLO X LAM.ISOLANTE L225
0045	06055112-01P77	ASS.CASS.SCHIUMATO GVM
0046	22210822	CABL.FILTRO INTERR/FUSIBILI VI



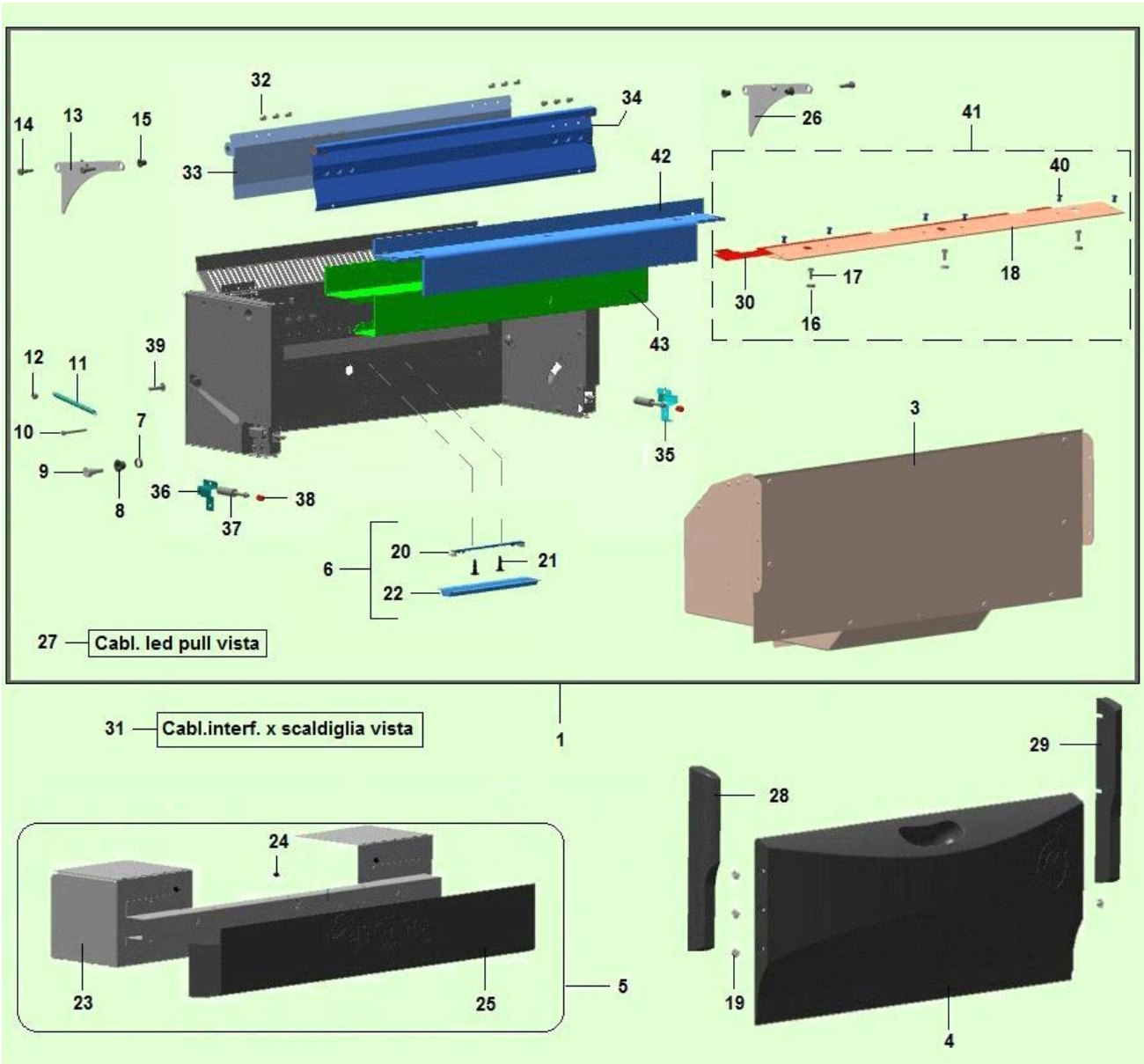
Pos.	Referencia	Descripción
0001	06025440	ASS.GUIDA RECL.SX BV676/85 3#
0002	06025540	CONJ.GUÍA NON RECL.DER. BV676/85 3#
0003	06025530	CONJ.GUÍA NON RECL.DER. BV676/85
0004	06025430	CONJ.GUÍA NON RECL.IZQ. BV676/85
0005	01472221	GUÍA RECLINABLE IZQ.BV676/685 3#
0006	34110316	tuerca autobl.5ma zin.
0007	01615711	PLANCHA GUÍA V-700 LUX
0008	05116416	rodamiento de cajon
0009	12016116-01	DRAWER WHEEL PIN
0010	01472021	GUÍA RECLINABLE DER.BV676/685 3#
0011	01471721	GUÍA DER. NO RECLINABLE.BV676/85
0012	01471321	GUÍA IZQ. NO RECLINABLE.BV676/85



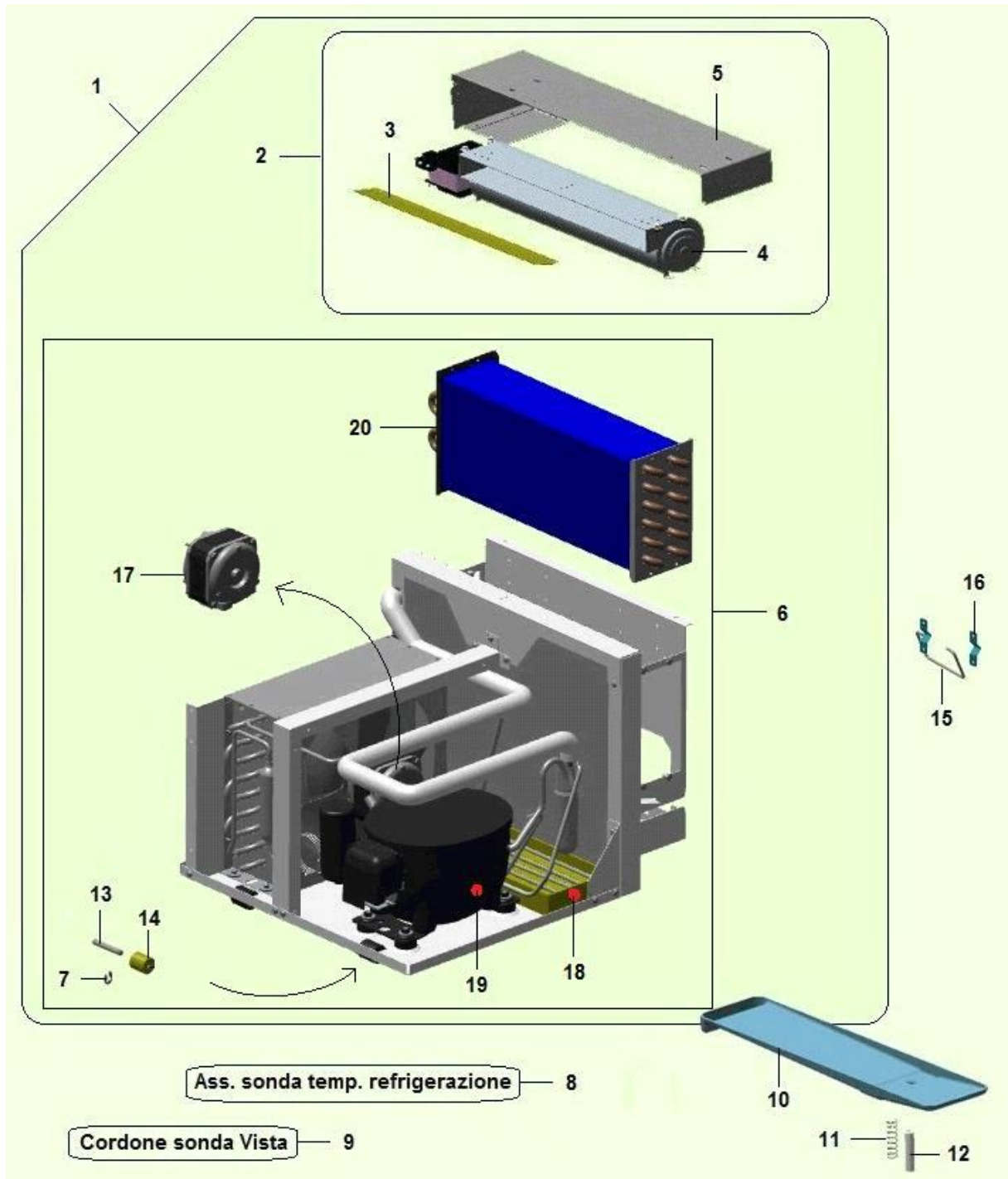
Pos.	Referencia	Descripción
0001	96043610	REGOLAC.SECTOR CAJÓN-PLS
0002	07015516	resorte
0003	12015611	cremallera de cajon
0004	01583211	regulacion de cajon
0005	20017510CL	conj. motoreductor Vega
0006	32222826	tornillo autorroscante 2,9
0007	35157616	arandela plana ø 4,3 ac.
0008	07018611	resorte de eje motorreduct
0009	20016016	motorreductor CJM-2407-75
0010	43048610	conj.eje+ girante motorred vega
0011	20017616	MOTORID.ESPIRALES DOBLE
0012	20017910CL	motor doble para Vega
0013	22105612	cordón de cajon
0014	05116516	expulsor
0015	01498722	CONJ.PARABOTELLAS PERFIL. 42MM
0016	05127815	parte posterior soporte bo
0017	21012811L24	tubular soporte botellas
0018	05127715	parte frontal soporte bote
0019	05340911M09	LEI200 waste slide
0020	22184010	cordón general cajon vega 6con
0021	05124325-02	cajon de plastico negro V850
0022	30093311	TARGUETAS PRECIOS EURO
0023	30071621	TARGUETA NUMERAC.CAJONES VEGA A-B
0024	21014211A02	Black V850/7LUX aluminium label holder
0025	07034111	MUELLE CIERRE CAJONES
0026	06098911	ESTRIBO SOP.CIERRE LATAS
0027	12047321-01	BLOQUEA BOCADILLOS
0028	01639917	Galvanized V700LUX bottle drawer plastic
0029	00109356	TORNILLO ESPECIAL
0030	01578820	V700LUX bottle guide assy
0032	01490111-01	placa de conector cabl. g
0033	12016211	amp connector screw
0034	21014311A02	V850/7LUX stamped label holder



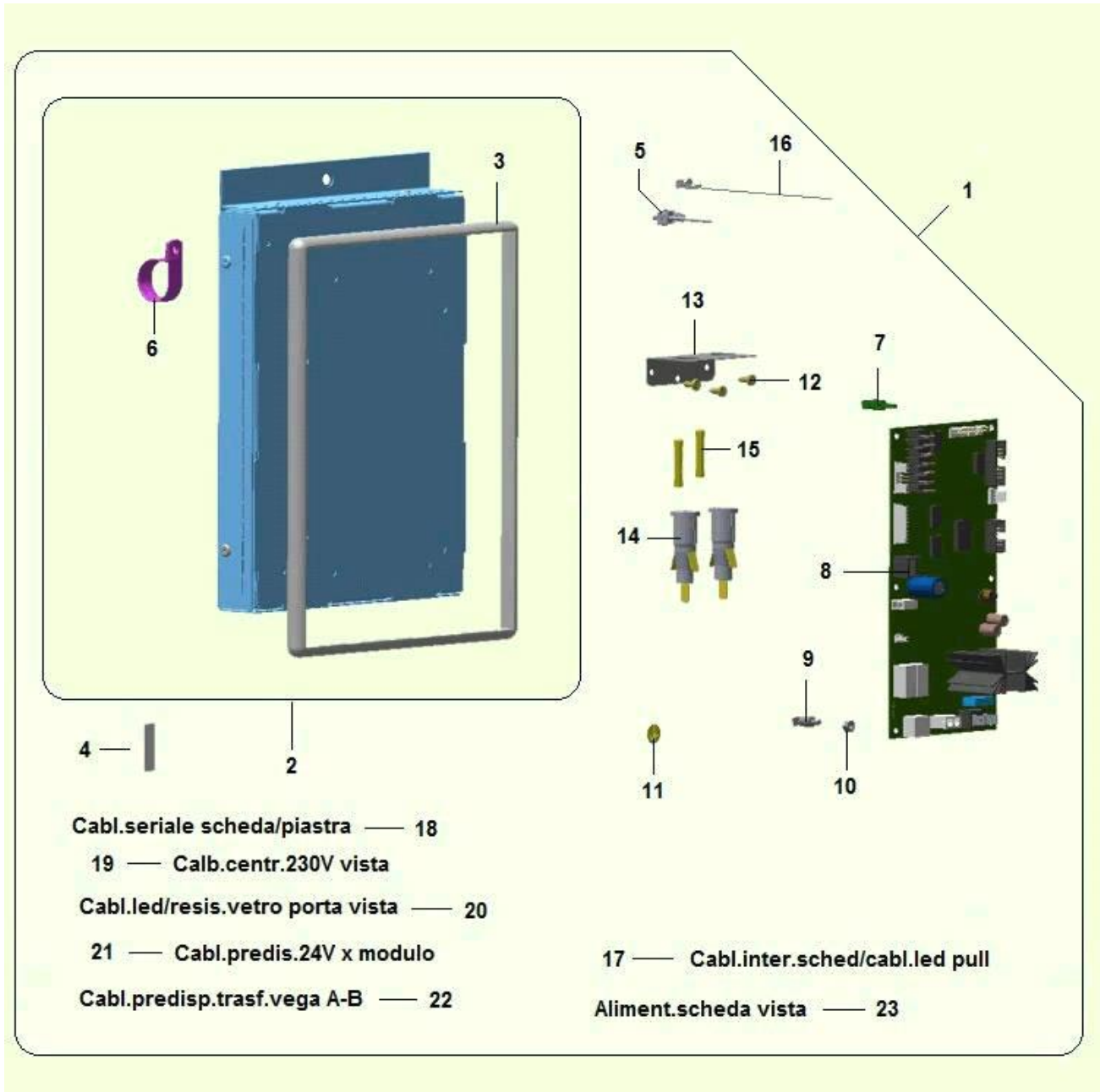
Pos.	Referencia	Descripción
0001	26067010-01	CONJ.SENSOR DER VISTA
0002	26066910-01	CONJ.SENSOR IZQ VISTA
0003	96089810-01	Vista M/L up/low pull assy
0004	22174622	CABLE RX-TX SENSOR L= 1000MM
0005	06090310-01	Pull electromagnet assy
0006	20038616-01	Pull electromagnet
0007	06061111	LAMIERA SUPP.ELETTROMAGNETE
0008	32060116	tornillo m4x5
0009	22213012	CABL.MAGNETE PULL VISTA L&M
0010	06059912L09	ASS.LAMIERA SUPPORTO SENSORI
0011	05098415M37	Brown Plastic washer
0012	26049626	PLACA SENSOR RX
0013	26049526	PLACA SENSOR TX
0014	22174722	CABLE MASTER/TX SENSOR L= 1250



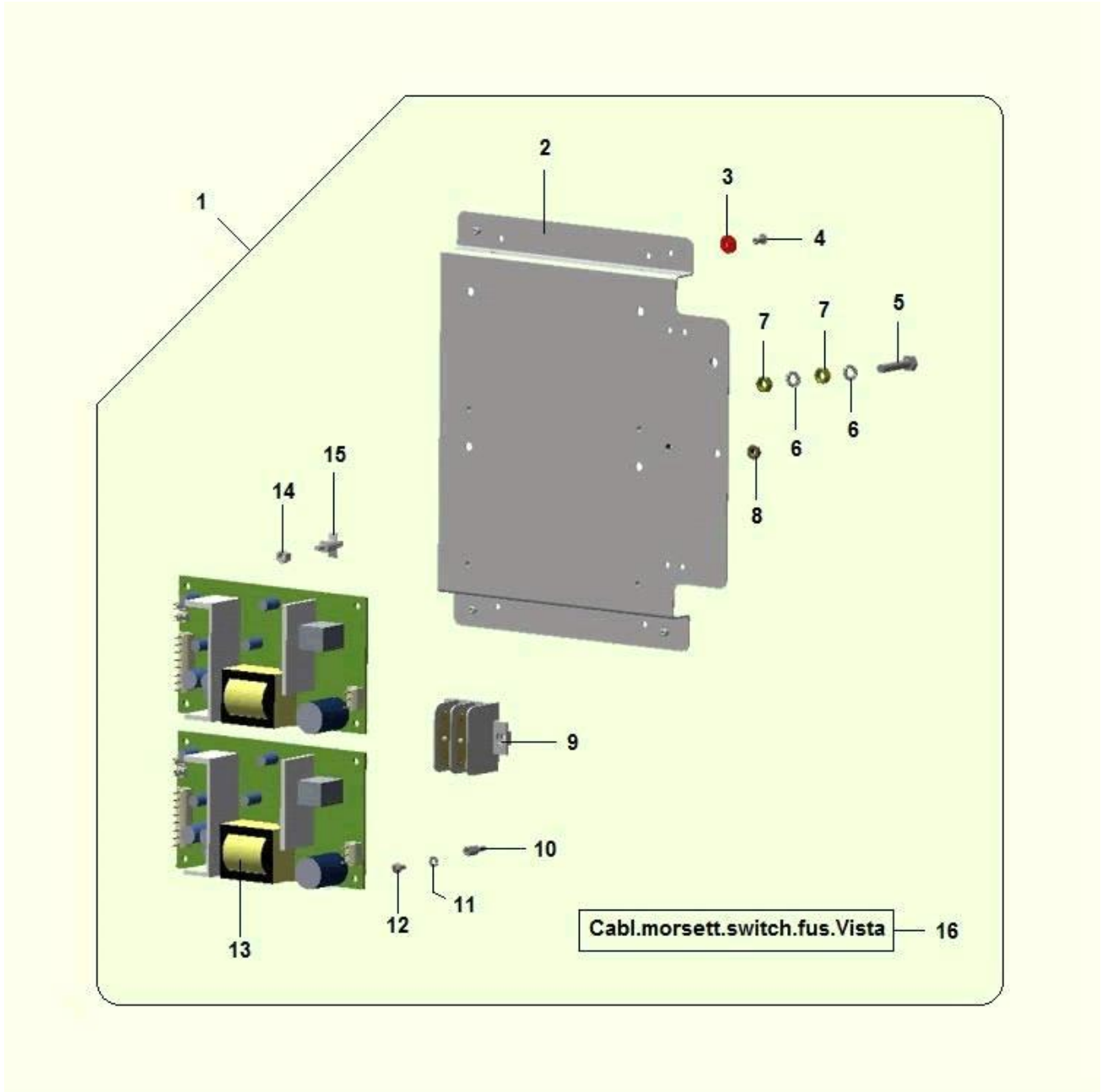
Pos.	Referencia	Descripción
0001	96078610-04	CONJ. PULL VISTA M/L
0003	06089712-01	CONJ.CAJÓN PULL VISTA
0004	05276815-01M09	FRONTAL ESTETICO PULL
0005	96078710-01	Pull support assy
0006	06089512	CONJ.SOPORTE LED
0007	19127516	BRUJE IGUS GSM121404
0008	19127416	BRUJE IGUS GFM101210
0009	32348116	Screw ISO 7379 M8X10
0010	32068416	VITE TCEI 4MAX40 ZNB
0011	07037811	MUELLE TRACCION PULL
0012	34110316	tuerca autobl.5ma zin.
0013	06101522-01	CONJ.ASTA COMANDO LAM.ANTIRROBO.IZQ
0014	32348216	TORNILLO ISO 7379 M5X10
0015	19127316	BRUJE IGUS GFM060810
0016	05136215	BRUJULA ROTAC.TAMBOR VASOS
0017	32050616	tornillo 4max12
0018	06089611-02P77	LAM.COPERTURA PULL
0019	33072416L09	ROBLÓN ACC.MG.TXL.NEGRO4,8X11
0020	26057846	barra 6 LED lux fría
0021	33066316	distanc. plaqueta electron
0022	06089411-01L77	LAM.SUPP.LED
0023	06061212-01	ASS.CHIUSURA SUPP.PULL
0024	32231846	4,2X9,5 C/R self-threading scr
0025	05276915-01M09	FRONTAL ESTETICO INF. PULL
0026	06101512-01	CONJ.ASTA COMANDO LAM.ANTIRROBO.DER
0027	22211212	VISTA PULL LED CABLE
0028	05304115-01M09	FRONTAL ESTET.PULL IZQ.
0029	05304015-01M09	FRONTAL ESTET.PULL DER.
0030	06127212	CONJ. RESISTENCIA CALENTADOR
0031	22223912	CABL.INTERF.x SCALDIGLIA VISTA
0032	33050326	White zinc steel rivet d. 3,8x
0033	06079811-01L77	PLANCHA ANTIRROBO POSTERIOR
0034	06147512L77	CONJ.PLANCHA ANTIRROBO FRONTAL
0035	06147011	SUPP.DAMPER DX
0036	06146911	SUPP.DAMPER
0037	33075016	DAMPER CULTRARO SERIE L 62 N
0038	05306611	TAPPO DAMPER PER PULL VISTA
0039	32348316	VITE TT QUADR.ST.UNI5732 M5x25
0040	33050336	RIV.ALU.NERO 4X8
0041	43152110	CONJ.RESISTENCIA RESCALD. C/LAM.COBERT.P
0042	17367511	AIRSTOP FRONTALE TELAIO PULL
0043	06059711-01L77	LAM.FRONT.TELAIO PULL



Pos.	Referencia	Descripción
0001	90018010-01	CONJ. GR-REFRIGERADOR VISTA GVL-M
0002	06056212-02	VISTA L 3° fan assy
0003	03261611-02	BV676LV 3° FAN DEFLECTOR
0004	20038410-01	VENTILAD.TANGENCIAL VISTA L
0005	06056311-01	Tangential fan cover
0006	90017910-01	VISTA 230V-50Hz cooling unit
0007	37000416	anillo de seguridad
0008	26077612	CONJ.SONDA TEMP.REFRIGERACIÓN
0009	22128922	VISTA probe cable
0010	05130315-01M37	recipiente recoge cond. vega
0011	07020511-01	resorte para electroiman
0012	09029753-01	TUBO SIL.SZ.8X12 TRANSP.
0013	12016511	perno de rodillo
0014	05114211	cilindro de rodillo
0015	12028011	coin box handle
0016	06091911	STAFFA FISS.MANIGLIA
0017	43151356	F.Mot.FMI 10W Triv3x500w/fast 230/1/50-60
0018	05119516-01M09	recipiente r/condensac.
0019	43151626	R404A 7,3CC V220-240/1/50 Aspera compres
0020	43159146	EVAP. 24T-6T-4R- x FRIGO 90017910-01



Pos.	Referencia	Descripción
0001	94035410	C/O CENTRALINA VISTA L
0002	06054812	VISTA L switch box
0003	05158416	guarnicion puerta vega V-6
0004	30053411	iris voltage safety stiker
0005	23023716	LINGUETTA MASCHIO CON RIVETTO
0006	21025616	COLLAR EN NYLON PUERTA AISLADA
0007	05195216	distancial placa lcbs 3-6-01
0008	26058836-01	PLACA.VISTA SFO652AA 00
0009	33065526	distanc. x plaqueta L= 10
0010	33065726	tuerca M4
0011	30077911	tarjeta puesta a tierra
0012	32346536	VITE AFIL.TEST.MEZZA TONDA C15 3,9X9,5ZB
0013	06054711	STAFFA FUSIBILE
0014	23017316	portafusible a resorte 6,3
0015	23014916	fusible 10 amp.
0016	23022616	plastic strip w/connection l.1
0017	22212222	CABL.INTER.SCHED/CABL.LED PULL
0018	22197222	Board/plate serial cable
0019	22213112-01	VISTA 230V general cable
0020	22211322	VISTA door glass resist/led supply cable
0021	22211412	M.M. 24V predisposition cable
0022	22203022	CABL.PREDISP.TRASF.VEGA A-B
0023	22211822	VISTA board supply



Pos.	Referencia	Descripción
0001	94036010	CONJ.SWITCHING VISTA
0002	06081411	Switch support
0003	19054411	arandela de remache
0004	33064536	RIV.ACC. 3,2X10
0005	32090926	tornillo te 5ma x 25 ot.
0006	35160416	arandela dent.d.5,2 br.
0007	34102926	tuerca es.5MA
0008	34115216	M3 hex. nut with washer
0009	23038816	BVM plugs assy
0010	33071926	DISTANZIALES METAL M/F M3 L. 8
0011	35160216	arandela dent.d.3,2
0012	32025216	Cross headed screw 3MAX6
0013	26048336-01	alim.SW.ROH 65W 230/110Vac24V
0014	33065726	tuerca M4
0015	33065526	distanc. x plaqueta L= 10
0016	22210922	VISTA switch clamps fuses cable



Pos.	Referencia	Descripción
0001	30100926	Teclado m/s en metal
0002	22170712	Ant/pol.inst ventilator bridge
0003	22197412	CABL.MODULO MASTER VISTA
0004	22197212	CABL.CONEXIÓN PLACA-PLANCHA
0005	22203112	CABL.TRANSF.VEGA A-B